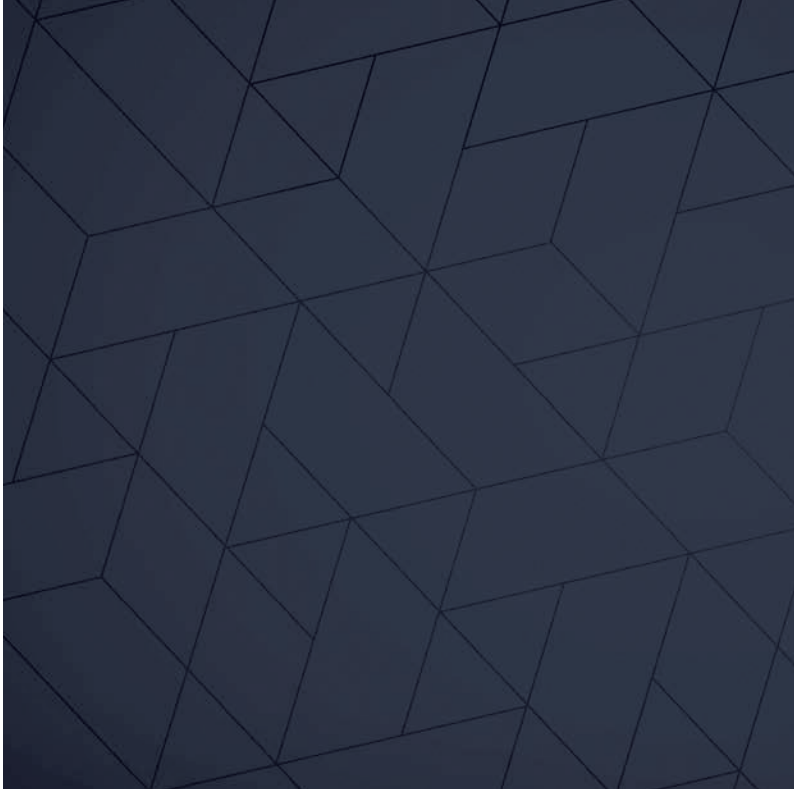


NSK



Varios 970

Käyttöohje

Lue tämä käyttöohje huolellisesti ennen laitteen käyttöön ottoa ja säilytä käsikirja laitteen läheisyydessä.

◆ Laitteen luokittelu

- Laitteen luokka sähköiskua vastaan:
 - Luokan I laite
- Luokituksen taso sähköiskua vastaan:
 - Tyypin BF hyväksytty
- Valmistajan suosittelema sterilointi- ja desinfiointitapa:
 - Katso 12. Sterilointi
- Sisään pääsevän veden suojaustaso kuvattu yksityiskohtaisesti voimassa olevassa IEC 60529 dokumentissa:
 - Jalkakytin: IPXB (Suojattava jatkuvalta veden aiheuttamalta kosteudelta)
- Turvallisuustaso käytettäessä laitetta herkästi syttyvien anestesia-aineiden läheisyydessä yhdistettynä ilmaan tai happeen tai nitro oksideihin:
 - LAITE EI SOVELLU käytettäväksi herkästi syttyvien anestesia aineiden läheisyydessä, jotka ovat yhdistettynä ilmaan tai happeen tai nitro-oksideihin.
- Käyttötapa:
 - Jaksottainen käyttö



Käyttötarkoitus


Laite on suunniteltu käytettäväksi vain hammashoidon tarkoituksiin. Laite tuottaa ultraäänivärähdynä, joita on tarkoitettu käytettäväksi hammashoidossa esim. hammaskivenpoistoon, juurikanavan käsittelyyn, ien- ja kaviteettialueiden käsittelyyn.

1. Neuvot laitteen käsittelyyn ja käyttöön

Lue nämä varoitukset ja ohjeet huolella ennen laitteen käyttöönottoa ja käytä laitetta oikein.

Turvallisuusohjeiden tarkoitus on estää mahdolliset tapaturmat, jotka voivat johtaa henkilön vammautumiseen tai laitteen vahingoittumiseen. Turvallisuusohjeet on luokiteltu seuraavassa riskin vakavuuden mukaisesti.

Luokka	Vaaran vakavuus
 VAROITUS	Vahinko, joka voi aiheuttaa vakavan ruumiinvamman tai laitteen vaurioitumisriskin, mikäli turvallisuusmääräyksiä ei noudateta.
 HUOMIO	Vahinko joka voi johtaa lievään ruumiinvammaan tai laitteen vaurioitumiseen, mikäli turvallisuusohjeita ei noudateta.
LUE	Yleinen informaatio, jota tarvitaan laitteen turvalliseen käyttöön.

 VAROITUS
<ul style="list-style-type: none">• SÄHKÖISKULTA SUOJAUTUMISEKSI Älä irrota sähköjohtoa kosteilla käsillä.• SÄHKÖISKULTA SUOJAUTUMISEKSI Suojaa keskusyksikkö vedeltä.• SÄHKÖISKULTA SUOJAUTUMISEKSI Älä kosketa käsikappaleen takaosan liittimen sähköliitoksia.• SÄHKÖISKULTA SUOJAUTUMISEKSI Käytä ainoastaan maadoitettua pistorasiaa.• Jos havaitset mitään tavallisuudesta poikkeavaa kuten värinää, lämpenemistä, epätavallista ääntä, tms. ennen laitteen käyttöä tai sen aikana, lopeta käyttö välittömästi.• Älä sammuta laitetta tarkoituksetta; se voi polttaa sulakkeen.• Tämä tuote on EMC-yhteensopiva laite oheisen dokumentaation mukaisesti.• Kannettava tai mobiili RF yhteydenpito laite voi vaikuttaa sähköiseen hoitolaitteeseen. Älä käytä radiotaajuudella toimivaa laitetta tuotteen välittömässä läheisyydessä.• Kun tuotetta asennetaan, jätä keskusyksikön ympärille noin 10 cm tyhjää tilaa, jotta pääset helposti käsiksi

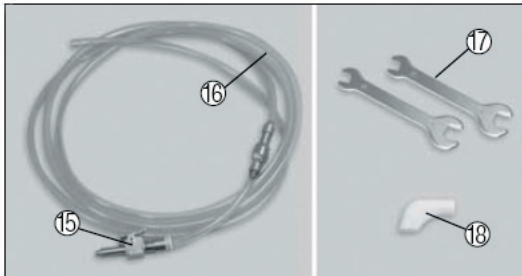
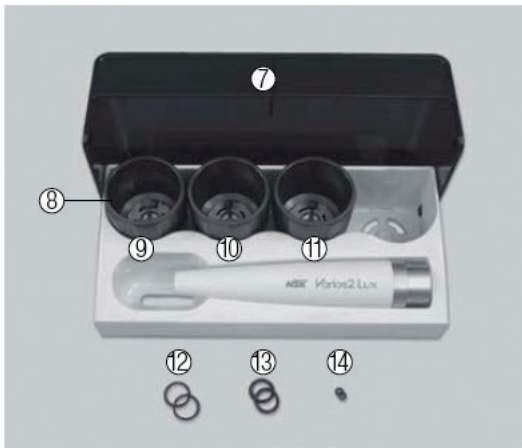
- KÄYTÄ AINOASTAAN NSK alkuperäisiä kärkiä, kun käytät NSK Varios Ultrasonic hammaskivenpoistajaa (Varios 9701 tai Varios 970 LUX). Ongelmat, kuten käsikappaleen rikkoontumiset, vikaantumiset ja onnettomuudet, jotka aiheutuvat ei-NSK-kärkien käytämisestä, eivät kuulu laitetoimittajan takuuvastuuseen. Seuraavat vikaantumiset voivat tapahtua, mikäli käytetään ei-NSK-kärkiä:
 - Värähtelyaika, joka aiheutuu sopimattomista ruuveista.
 - Potilas voi nielaista katkenneen kärjen vahingossa.
 - Käsikappaleen kuitukuoren rikkoontuminen.
 - Kärkeä on käytettävä Tip-Power-ohjeen mukaisella teholla. Mikäli kärkeä käytetään sen tehoalueen ulkopuolisella teholla, kärki voi katketa tai aiheuttaa vahinkoa operatiivisessa työssä.
- Kun käytät laitetta, huomioi aina potilaan turvallisuus
- Laite on tarkoitettu ammattilaisten, kuten lääkäreiden ja suuhygienistien käyttöön
- Tarkista laitteen värähtely potilaan suukaviteetin ulkopuolella ennen käyttöä. Mikäli huomaat mitään tavallisuudesta poikkeavaa, lopeta laitteen käyttö ja ota yhteys jälleenmyyjään.
- Älä pudota tai kohdista liiallista voimaa keskusyksikköön tai käsikappaleeseen.
- Estääksesi mahdollisen hammaspinnoitteen vahingon ja käsikappaleen ylikuumentumisen, käytä aina riittävästi vettä.
- Älä käytä sterilointiin ultraviolettivaloa. Käsikappale voi värjäytyä.
- Steriloi kärki, käsikappale ja kärjen kiristin autoklaavissa. Pyyhi keskusyksikkö, virtajohto, jalkapoljin ja käsikappaleen johto suojiin.
- Mikäli kemiallisia liuotinta tai antiseptistä liuosta joutuu tämän laitteen pinnalle, pyyhi se välittömästi pois. Värjäytymistä tai pinnanmuutosta voi tapahtua, mikäli aine jää pintaan.
- Älä pura tai teemuutoksia käsikappaleeseen tai keskusyksikköön.
- Laitetta ei saa käyttää sydäntahdistinpotilaiden läheisyydessä.
- Laitetta ei saa käyttää räjähtävien ja helposti syttyvien aineiden läheisyydessä. Älä käytä laitetta ilokaasulla nukutettujen potilaiden hoitoon (typpioksidi)
- Käytä vain laitteelle tarkoitettuja sulakkeita (120V: T630mAL 250V, 230V: T315mAL 250V)
- Tämä laite vaatii erityiset varotoimenpiteet EMC-suojasta koskien ja se tulee asentaa sekä huoltaa EMC-määräysten mukaisesti
- LISÄTARVIKKEIDEN käyttö, muuntajat ja kaapelit muut kuin laitteelle yksilöidyt, poikkeuksena muuntajat ja kaapelit, jotka tämän tuotteen valmistaja myy varaosina laitteen sisäisiin komponentteihin, voivat aiheuttaa laitteen suurentunutta SÄTEILYÄ tai pienentyntä SUOJAA
- Tätä laitetta ei saa käyttää toisen laitteen välittömässä läheisyydessä tai päällekkäin asetettuna – mikäli näin halutaan tehdä, laitteen normaali toiminta tulee varmistaa tässä kokoonpanossa missä sitä aiotaan käyttää.
- Jos autoklavoinnin jälkeen jää vettä käsikappaleeseen tai käsikappaleen johtoon, kuivaa vesi. Lääkettä saattaa esiintyä, mikäli vettä ei kuivata.
- Tämän laitteen käytöstä potilastyössä on käyttäjälle annettu omat ohjeistukset



HUOMIO

- Käytön aikana, käsikappaleessa ja sen johdossa tapahtuva korkeataajuinen värähtely voi vaikuttaa tietokoneeseen ja LAN-merkkiäni voi kuulua radiovastaanottimesta käytön aikana
- Varmista, että virta on katkaistuna käytön jälkeen. Irrota virtajohto ja vesiletku keskusyksiköstä ennen laitteen varastointia.
- Käyttäjät ovat vastuussa käytönaikaisesta valvonnasta, ylläpidosta ja tarkastuksesta.
- Puhdista ja steriloi laite heti käytön jälkeen. Varastoi tämän jälkeen. Laite jätettäessä steriloimatta voi johtaa vikaantumiseen.
- Laitetta käytettäessä pitkän seisona-ajan jälkeen, tarkista laitteen toiminta ennen käyttöä.
- Silmät voivat vahingoittua LED-valoon suoraan katsottaessa. Älä katso tai osoita valolla suoraan potilaan silmiin.
- Tämä tuote ei huomioi potilaan ikää (pois lukien lapset), sukupuolta, painoa tai kansallisuutta.
- Laitteen käyttö ei vaadi erityistä harjoittelua.

2. Laitteen osat



Nro	Osan nimi	Määrä
1	Keskusyksikkö	1
2	Muovipullot	2
3	AC-virtajohto	1
4	Varios-käsikappale (valollinen/valoton)	1
5	Käsikappaleen johto (valollinen/valoton)	1
6	Jalkakytin	1
7	Sterilointilaatikko	1
8	Kärkiavain	3
9	Kärki G4	1
10	Kärki G6	1
11	Kärki G8	1
12	O-rengas (muovipullolle)	2
13	O-rengas (käsikappaleen johdolle)	2
14	Liitin vedelle (optio)	2
15	Vesiletku (optio)	1
16	Kiintoavain (5 x 8) (optio)	1
17	Kärjen suoja koko S (optio)	2
18	Tip-Power Guide	1
19	Kärkikortti	1*
20	Kärkimallit kirja	1*
21	Käyttöohje	1*

*Näitä ei ole tämän sivun kuvissa

*Toiminnan periaate

Sinimuotoinen sähköinen signaali, ultraääni taajuudella ($f > 20 \text{ KHz}$) tuotetaan laitteen generaattorista. Tämä signaali johdetaan "pietsoelektroniseen keramiikkaan" joka sijaitsee muuntajan sisällä. Pietsoelektroninen keramiikka muuntaa tämän signaalin mekaaniseksi värähtelyksi. Nämä värähtelyt ovat samalla ultraääni taajuudella kuin sähköinen signaali. Mekaaniset värähtelyt monistetaan muuntajan ääripäähän. Kärki, joka on kiinnitetty muuntajan ääripäässä, värisee ultraäänitaajuudella ja mahdollistaa tavoitellun tuloksen aikaansaamisen.

3. Laitteen osat ja toiminta

Vasen pullo (L pullo)

Oikea pullo (R pullo)
*L ja R pullo on yhteinen

Pullon valinnan ilmaisin L
(vasen)

Käsikappaleen pidin

Pullon valinnan ilmaisin R
(oikea)

Käsikappaleen johdon liitin



Vesijohtoveden
säätönuppi

Veden säätönuppi



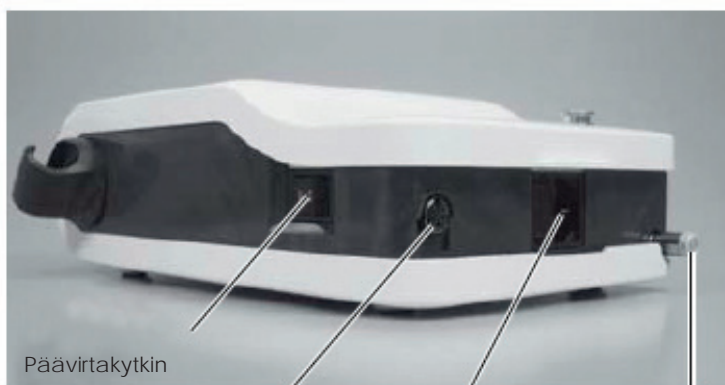
Päävirtakytkin

Jalkakytkimen liitin

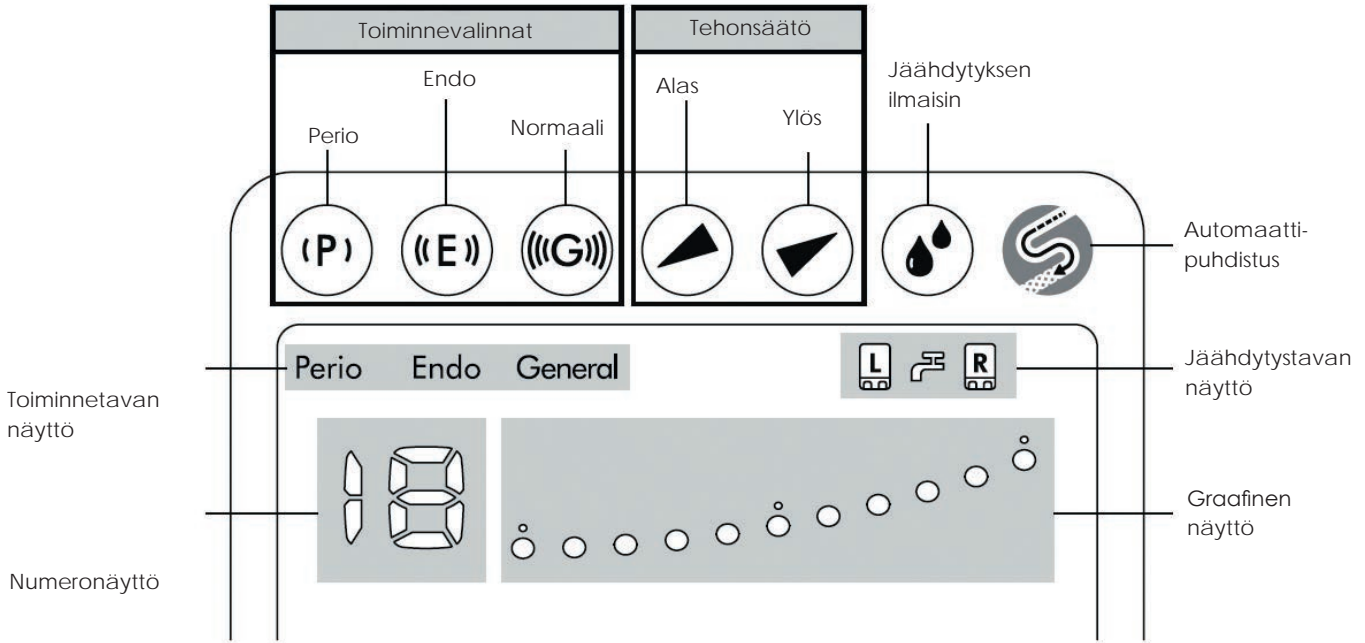
AC virtajohdon liitin

Vesijohtoveden
liitin

Pohja



Käyttönäppäimistö ja näyttö



*Mikäli hankitaan optiona varaosat, vesiletku ja vesiliitin, laitteessa voidaan käyttää vesijohtovettä

Toiminnevalinnat



Toimintatapa valitaan tällä painikkeella (Perio, Endo, Normaali). Keskusyksikkö palauttaa tehotason, veden määrän ja jäähdytystavan jokaiselle toiminnetavalle.

Tehonsäätö



Näppäintä painamalla valitaan oikea tehoalue. Laitteessa on 11 aluetta (0-10). Laitte ei värise alueella 0 (nolla) (kuva 1). Graafinen näyttö ja numeerinen näyttö vaihtuvat samanaikaisesti.

Jäähdytystavan valinta



Paina R oikealle pullolle ja L vasemmalle pullolle. Näyttöpaneeli ja pullon valinnan ilmaisin vaihtuvat samanaikaisesti. Painettaessa jäähdytysveden valinta painiketta yli sekunnin ajan, valitset vesijohtoveden syötön.

Automaattipuhdistus



Automaattisen puhdistuksen toiminta valitaan tästä. Toiminta kuvattu tarkemmin osassa 11. (4).

Veden määrän säätö -painike

Veden määrän säätö voidaan tehdä ennen kärjen värinää. Veden määrää voidaan säätää pullosta jäähdytysvettä otettaessa tai ennen kuin kärki alkaa väristä. Mikäli asetukset ovat soveltuva (liian pieni tai liian paljon) keskusyksikölle, laite voi piipata. Työskentelyn aikana, etupaneeli näyttää veden virtaukselle tason 45 ml/minuutti. Kuitenkin käännettäessä säädintä yli sekunnin ajan, veden virtauksen määrä muuttuu.

⚠ HUOMIO

- Nuppia ei saa kääntää nopeasti. Voi käydä niin että nopeasti käännettäessä säädön tunnistusta ei tapahdu.
- Veden määrä voidaan säätää alueella 5 ml/min - 45 ml/min
- Laitteen ääni voi olla erilainen Oikeaa ja Vasenta pulloa käytettäessä
- Veden määrää säädettäessä, numeronäyttö näyttää "-"

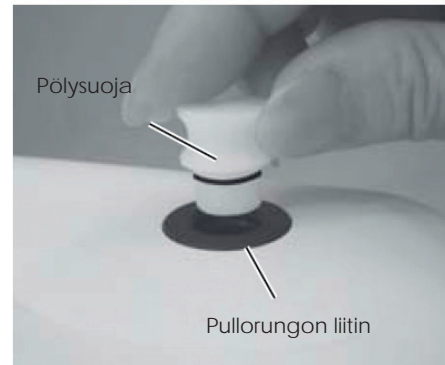
4. Laitteen käyttöönotto

(1) Vesijärjestelmän asennus

Pullon käyttö

- 1) Poista pölysuoja pullorungon liittimestä (kuva 2)
- 2) Avaa muovipullon kansi ja annostele liuosta tarvittava määrä.
- 3) Sulje pullon kansi, tarkista että ilma-aukko on puhdas ja paina pullo pullorungon liittimeen, kunnes kuulet klik-äänen (kuva 3)

Pullo poistetaan ylös nostamalla.



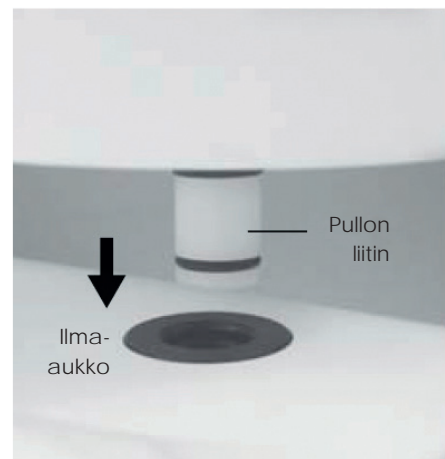
Kuva 2

⚠ HUOMIO

- Varmista että pullon liitin ja sitä ympäröivä alue on täydellisen puhdas ennen pullon kiinnittämistä. Pyyhi pullo ja pullorungon liitin.
- Kiinnitä pullo kohtisuorasti (tiivisteet voivat vaurioitua).

⚠ LUE

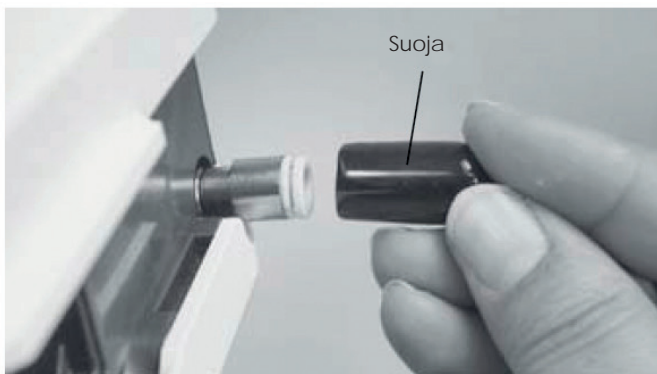
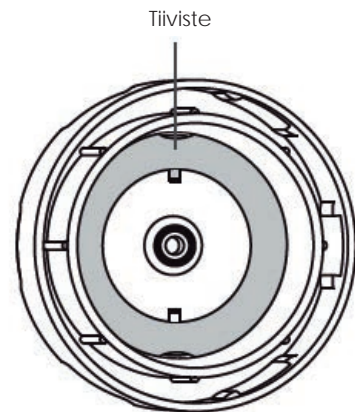
- Pullon täyttöasteikko on painettu pullon molemmin puolin ja se on luettavissa pullon täyttöasennossa ja pullon ollessa keskusyksikköön kytkettynä.
- Kun laite ei ole käytössä asenna liitinaukkoon pölysuoja.



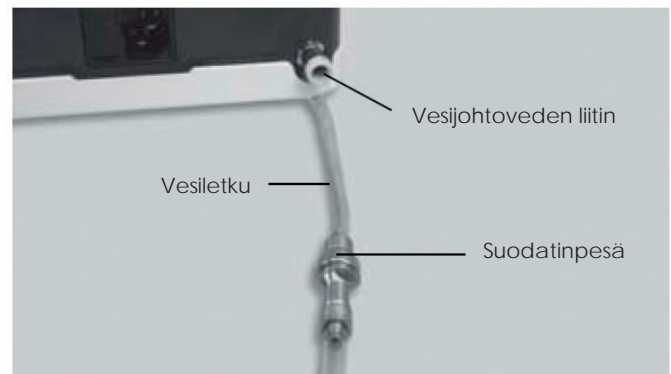
Kuva 3

Vesijohtoveden käyttö (optio)

- 1) Poista suoja vesijohtoveden liittimestä (kuva 4)
- 2) Liitä vesijohtoletkun suodattimen puoleinen pää syvälle keskusyksikön vesijohtovesiliittimeen (kuva 5)
- 3) Liitä vesiletku hammashoitokoneen vesiliitäntään.



Kuva 4



Kuva 5

⚠️ HUOMIO

Varmista, että hammashoitokoneesta tuleva vesi on puhdasta ennen kuin liität laitteen.

⚠️ LUE

- Liitä vesiletku huolellisesti keskusyksikköön
- Kun irrotat vesijohtovesiletkun työnä liittimen valkeaa rengasta (pikaliitin Kuva 6)
- Kun vesijohtoliitäntä on kytkemättä, laita liittimen päälle suoja



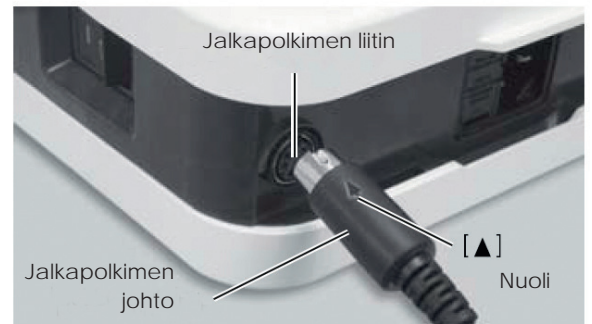
Kuva 6

(2) Jalkapolkimen liitäntä

Liitä jalkakytkimen kaapeli keskusyksikköön niin, että [▲] liittimes-
sä oleva nuoli osoittaa ylös. (Kuva 7)

(3) Käsikappaleen johdon liitäntä

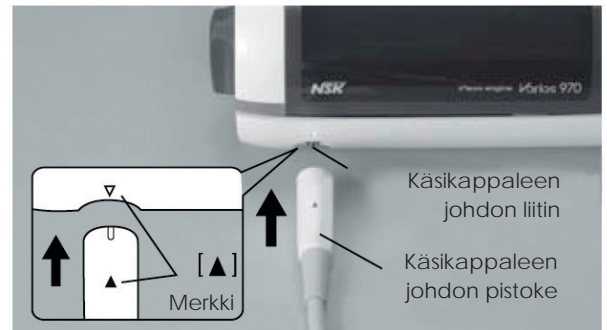
Liitä käsikappaleen johto keskusyksikköön. [▲]-merkin tulee olla
liittimen yläpinnassa. Älä asenna ylösalaisin (kuva 8).



Kuva 7

⚠️ HUOMIO

Tarkista että käsikappaleen johdon pistoke on puhdas ja kuiva
ennen liittämistä. (Kuva 9)



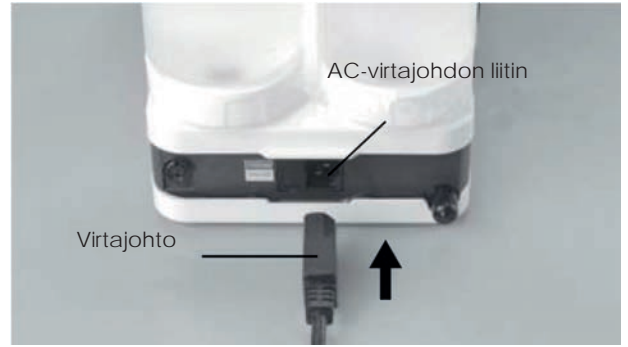
Kuva 8



Kuva 9

(4) Virtajohtojen liittäminen

Kytke virtajohto AC virtajohtojen liittimeen, joka sijaitsee keskusyksikön takaosassa. (Kuva 10)



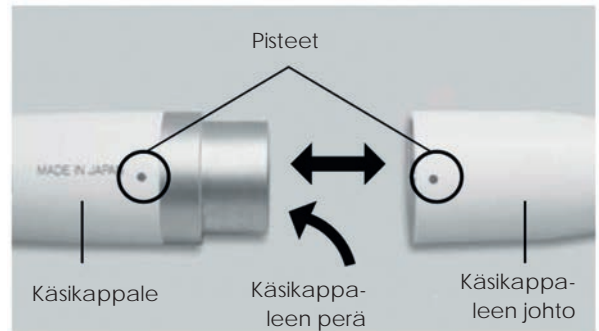
⚠ HUOMIO

- Varmista, että virta on kytketty POIS laitteesta, kun kytket virtajohtojen. Sulakkeen palaminen on mahdollinen.
- Älä kytke virtajohto seinärasiaan ennen laitteeseen kytkemistä.
- Älä työnä väkisin virtajohtoa laitteeseen
- Älä irrota virtajohtoa tai käsikappaleen johtoa painaessasi samanaikaisesti jalkapolkimesta.

5. Käsikappaleen kiinnittäminen ja poistaminen

Kohdista käsikappaleen ja johdon pisteet toisiinsa. Työnä käsikappale liittimeen.

Irrottaaksesi käsikappaleen, tartu kiinni käsikappaleeseen ja johdon liittimeen ja vedä erilleen.



⚠ VAROITUS

Vältä sähköiskun ÄLÄ koske käsikappaleen perässä oleviin sähköliittimiin.

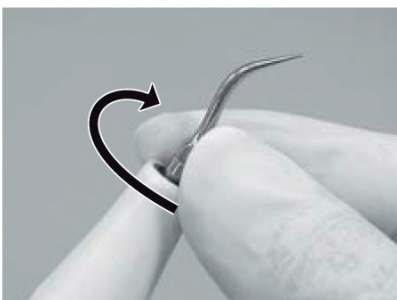
⚠ HUOMIO

- Varmista aina, että käsikappale on oikein kiinnitetty ja lukkiintunut paikalleen.
- Älä kiinnitä tai käytä muuta käsikappaletta kuin mikä toimitetaan laitteen mukana (Varios 2 käsikappale.)

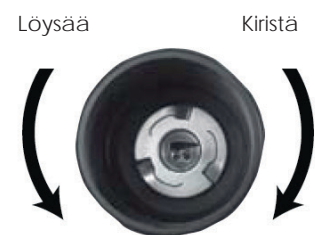
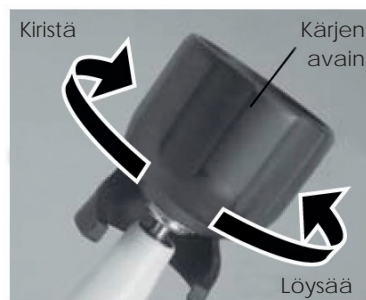
5. Kärjen kiinnittäminen ja irrotus

- 1) Aseta kärki kärkiavaimen. Laita kärkiavaimen pohja ja käsikappaleen nokka yhteen.
- 2) Käännä avainta myötäpäivään, kunnes avain klikkaa. (Kuva 13) Älä pyöritä käsikappaleen johtoa.

* Varo kärjen terävää päätä (toisen kärjistä ovat pitempiä kuin kärkiavain), sinulle voi aiheutua vahinko. Kärjen irrottamiseksi käännä avainta vastapäivään kärkiavaimella.



Kuva 12



8-3 Kärkisuuttimen kärjen kiinnittäminen ja irrottaminen

8-3-1 Kärkisuuttimen kärjen kiinnittäminen

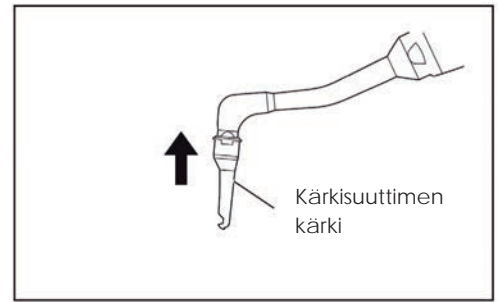
Kiinnitä kärkisuuttimen kärki (myydään erikseen) tiukasti jauhepuhdistuskäsikappaleen suuttimeen (paro-käyttö) (kuva 28).

! VAARA

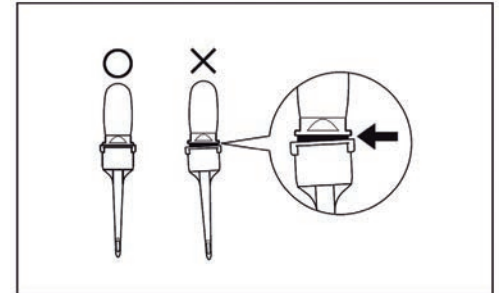
- Älä käytä muotonsa menettänyttä tai vaurioitunutta kärkisuuttimen kärkeä. Se saattaa irrota käytön aikana

! VAROITUS

- Kiinnitä kärkisuuttimen kärki huolellisesti ja tiukasti kuvan osoittamalla tavalla (kuva 29). Jos kärki on kiinnitetty väärin, se saattaa irrota ja potilas saattaa vahingossa niellä sen.
- Käytä aina suuttimen kärkeä jauhepuhdistuskäsikappaleeseen kiinnittäessäsi steriilejä suojakäsineitä ja varmista, että jauhekäsikappale on steriili.



Kuva 28



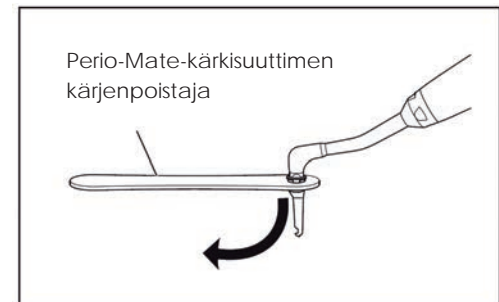
Kuva 29

8-3-2 Kärkisuuttimen kärjen irrottaminen

Käytä suuttimen kärjen irrottamiseen Perio-Mate-suuttimen kärjenpoistajaa (myydään erikseen) (kuva 30) ja hävitä poistettu kärki.

! VAARA

- Kärkisuuttimen kärki on kertakäyttöinen. Älä käytä kärkeä uudelleen tai steriloi sitä, sillä se saattaa olla vaurioitunut tai kontaminoitunut. Jos suuttimen kärkeä käyttää uudestaan, se ei ehkä toimi kunnolla, koska sen muoto on saattanut vääristyä poistamisen aikana, tai se saattaa irrota käytön aikana ja potilas saattaa vahingossa niellä sen. Tämä pätee myös kärkeen, joka on irrotettu vahingossa.



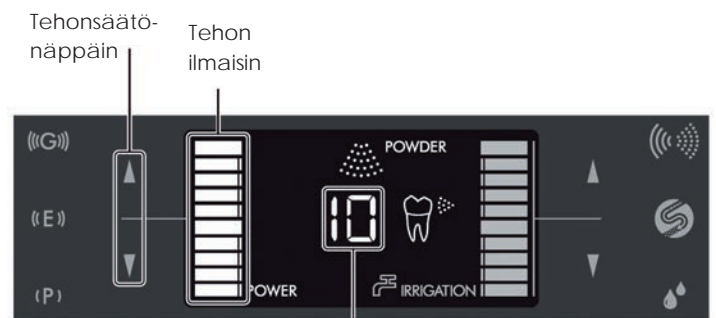
Kuva 30

8-4 Tehon säätäminen

- 2) Valitse teho tehonsäätönäppäimillä (▲/▼). Valittu teho ilmaistaan näytöllä numeerisesti ja palkkikuviona, jonka palkkien määrä nousee tai laskee valitun tehon mukaisesti (kuva 31).

HUOMAUTUS

- Jos tehoa säädetään, kun ohjausyksikössä ei ole jauhesäiliötä, säädetään profylaksiatoimintojen tehoa.



Kuva 31

8-5 Huuhtelun säätö

- 1) Huuhtelutilavuus säädetään säätönäppäimillä (/).
- 2) Varmista jauheen, ilman ja veden oikea taso painamalla jalkakytkintä ja suihkuttamalla jauhetta esim. sylkykuppiin.
- 3) Säädä huuhtelutilavuus samalla, kun tarkistat huuhteluvirtauksen kärkisuuttimesta.

HUOMAUTUS

- Jos huuhtelutilavuus on liian pieni, vaikka sen asetuksena on 10, tai jos huuhtelutilavuus on liian suuri, vaikka asetuksena on 1, säädä huuhtelun perustasoa. Katso ohjeet luvusta 11-3 Veden perustason säätö.
- Jos jauhesäiliö ei ole säädettäessä paikallaan, säädetään profylaksiatoimintojen huuhtelutilavuutta.

8-6 Käyttö

Jauhetta, vettä ja ilmaa annostellaan painamalla jalkakytkimen painiketta D. Vettä ja ilmaa annostellaan painamalla jalkakytkimen painiketta B. Lue käyttöohjeet luvuista 8-6-1 Profylaksiatoimintojen käyttö ja 8-6-2 Paro-toimintojen käyttö.

VAARA

- Älä koskaan kohdista jauhetta muualle kuin hampaan pinnalle. Jauheen osumista laitteen käyttäjään tai avustajaan on varottava.
- Lopeta välittömästi, jos letku turpoaa tai ilmaa tai jauhetta vuotaa säiliön ja letkun liitoskohdista käytön aikana.
- Käytä vettä laitetta käyttäessäsi.
- Käytä aina imua (ja tarvittaessa sylki-imua sen kanssa), jotta potilas ei niele suuria määriä jauhetta. Vältä jatkuvaa pitkäkestoista käyttöä ja anna potilaan huuhtoa suunsa tarvittaessa.

VAROITUS

- Turvallisuussyistä laite ei käynnisty, jos virta kytketään samalla, kun jalkakytkin on alas painettuna. Tällöin kuuluu äänimerkki ja hammasikoni ja teksti POWDER vilkkuvat vuorotellen. Vapauta jalkakytkin ja paina sitä uudestaan.
- Säädä teho ja huuhtelun määrä ennen hoidon aloittamista ja käyttöä potilaalle.
- Pienennä tehoa, kun hoidat ikenen reunan vieressä olevia alueita.
- Älä suihkuta pystysuoraan hampaan pinnalle.
- Pidä suuttimen kärjen etäisyys hampaan pintaan sellaisena, kuin se kuvataan luvuissa 8-6-1 Profylaksiatoimintojen käyttö ja 8-6-2 Paro-toimintojen käyttö.
- Älä kierrä käsikappaleen pidikettä väkisin, jotta se ei vahingoitu.

HUOMAUTUS

- Tällöin saattaa kuulua suriseva äänimerkki, mutta se ei tarkoita toimintahäiriötä.



8-6-1 Profylaksiatoimintojen käyttö

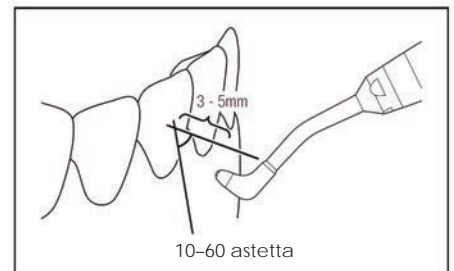
Pidä suutin 10–60 asteen kulmassa ja 3-5 mm etäisyydellä hampaan pinnasta (kuva 32).

VAARA

- Älä koskaan tähtää pehmytkudokseen, ikeniin tai subgingivaaliselle alueelle.

VAROITUS

- Suihkuta hampaan juuresta inkisaalireunaa kohti.

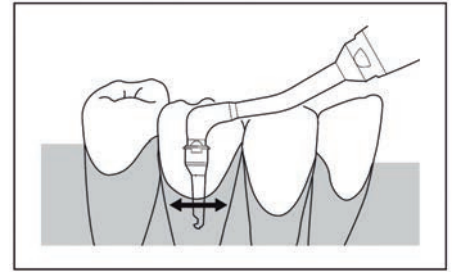


Kuva 32

8-6-2 Paro-toimintojen käyttö

Käyttö suuttimen kärjen kanssa

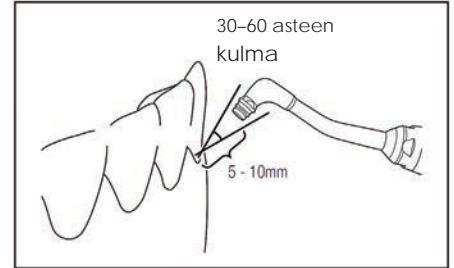
Työnnä suuttimen kärki 3 mm:ä syvemmälle parodontaalitaskuun (kuva 33). Jauhetta ei aina voi suihkuttaa parodontaalitaskuun tehokkaasti, jos kärki ei ole ainakin 3 mm syvyydessä.



Kuva 33

Käyttö ilman suuttimen kärkeä

Poista suuttimen kärki käsikappaleen suuttimesta, kun poistat plakkia supragingivaa- liseelta alueelta ja ienrajasta tai kun haluat poistaa biofilmiä ja kevyitä tahroja. Pidä suutin 30–60 asteen kulmassa ja 5–10 mm etäisyydellä hampaan pinnasta (kuva 34). Älä koskaan osoita suutinta suoraan suun limakalvolle tai parodontaalitaskuun.



Kuva 34

VAARA

- Kun käytät kärkisuutinta ilman kärkeä, älä koskaan osoita sitä suun limakalvolle.
- Älä koskaan käytä laitetta parodontaalitaskussa alueelle, jolta on juuri poistettu hammaskivi. Tämä saattaa aiheuttaa bakteremian.
- Älä koskaan työnnä suuttimen kärkeä samaan parodontaalitaskuun useammin kuin kerran yhden hoitokerran aikana.
- Jauhetta saa suihkuttaa korkeintaan 5 sekunnin ajan samaan parodontaalitaskuun (korkeintaan 20 s per hammas). Älä koskaan suihkuta jauhetta kauemmin kuin tässä ohjeessa kerrotaan.
- Älä työnnä suuttimen kärkeä parodontaalitaskuun väkisin.
- Älä suihkuta jauhetta, jos suuttimen kärki on parodontaalitaskun pohjalla. Tämä saattaa aiheuttaa emfyseeman.
- Älä käytä suuttimen kärkeä muille alueille kuin parodontaalitaskuille.
- Liian suuren tehon käyttö saattaa aiheuttaa emfyseeman. Säädä teho riittäväksi ja seuraa potilaan tilaa.

VAROITUS

- Paro-toimintoja käytettäessä kuuluu merkkiäni viiden sekunnin välein.
- Paro-toimintoja käytettäessä tehoa alennetaan automaattisesti matalammalle tasolle kuin sama profylaksiatoimintojen asetus olisi.

8-6-3 Käsikappaleen käytön aikana

Voit: Säätää tehoa ja veden tilavuutta

Et voi: Vaihtaa huuhtelutapaa tai suorittaa automaattista puhdistusta.

8-6-4 Paineen vapauttaminen työn lopuksi

Jauhesäiliön korkkia ei voi avata toimenpiteen jälkeen, koska säiliöön muodostuu painetta käytön aikana. Vapauta jauhesäiliöön jäänyt paine ennen jauheen lisäämistä tai säiliön irrottamista ohjausyksiköstä.

VAROITUS

- Kun paine vapautetaan, käsikappaleesta valuu jäljelle jäänyttä jauhetta ja vettä. Ota etukäteen esiin astia, johon voit kerätä jauheen ja veden.
- 1) Ota jauhepuhdistuskäsikappale käsikappaleen pidikkeestä.
 - 2) Laita käsikappale astiaan, johon keräät jauheen ja veden.
 - 3) Pidä automaattipuhdistusnäppäintä alas painettuna noin 1 sekunnin ajan. Kuuluu äänimerkki ja paine alkaa purkautua.
 - 4) Toiminto pysähtyy, kun jäljelle jäänyt paine on vapautunut säiliöstä.

8-7 Hoidon jälkeen

Suorita ylläpitohuolto jokaisen potilaan jälkeen. Katso ohjeet luvusta 9 Ylläpitohuolto.

Jos suuttimen kärki (myydään erikseen) on kiinni kärkisuuttimessa, poista ja heitä se pois ennen ylläpitohuoltoa.

VAROITUS

- Ylläpitohuollon laiminlyöminen saattaa johtaa toimintahäiriöön.

HUOMAUTUS

- Tehon ja huuhtelutavan asetukset tallentuvat virran sammuttamisen jälkeen.

9 Ylläpitohuolto

Suorita jäljempänä kuvattu ylläpitohuolto jokaisen potilaan jälkeen.

VAROITUS

- Ylläpitohuollon laiminlyöminen saattaa johtaa toimintahäiriöön.

9-1 Ultraäänikäsitelmä

9-1-1 Automaattinen puhdistus

VAROITUS

- Automaattisen puhdistuksen aikana käsitelmästä valuu vettä. Laita käsitelmä astiaan ennen puhdistuksen aloittamista.

- 1) Ota ultraäänikäsitelmä käsitelmän pidikkeestä ja irrota kärki käsitelmästä.
- 2) Irrota nestesäiliö ja pese se juoksevalla vedellä. Jos käytät huuhtelutapana hanavettä, avaa vesihana.
- 3) Täytä nestepullo yli puolilleen tislattulla tai puhdistetulla vedellä. (Älä käytä suolaliuosta.)
- 4) Sulje kansi tiukasti.
- 5) Kiinnitä säiliö suorassa ohjauksikköön. Jos säiliö ei ole tiiviisti paikallaan, se saattaa vuotaa.
- 6) Laita käsitelmän kärki astiaan, johon voit kerätä veden.
- 7) Aloita automaattinen puhdistus pitämällä automaattipuhdistusnäppäintä alas painettuna noin 3 sekunnin ajan. Automaattinen puhdistus kestää noin 45 s. Näytöllä näkyy teksti "AC" automaattisen puhdistuksen aikana, ja karkea arvio jäljellä olevasta ajasta esitetään palkkikuvaajana (kuva 35).
- 8) Kun automaattinen puhdistus on päättynyt, ohjauksikko palaa ennen puhdistusta säädettyihin asetuksiin.
- 9) Irrota huuhtelupullo. Pese huuhtelupullo ja korkki juoksevalla vedellä ja anna niiden kuivua.



Keskeytä automaattinen puhdistus painamalla automaattipuhdistusnäppäintä uudestaan.

VAROITUS

- Suorita automaattinen puhdistus (huuhteluletkun puhdistus) jokaisen käytön jälkeen. Jos järjestelmää ei puhdisteta, huuhteluletku saattaa tukkeutua ja sen metalliosat ruostua.
- Täytä nestepullo tislattulla tai puhdistetulla vedellä. Epäpuhdas vesi saattaa tukkia huuhteluletkun.
- Varmista, että käsitelmä ja käsitelmän johto on kiinnitetty tiukasti.

HUOMAUTUS

- Käsitelmän LED-valo ei pala automaattipuhdistuksen aikana.

9-1-2 Käsitelmän puhdistaminen

- 1) Poista tuotteesta irtolika. ÄLÄ KÄYTÄ metalliharjaa.
- 2) Pyyhi puhtaaksi esim. Unisepta 2 Foam Wipes -pyyhkeellä.



Tämä symboli tarkoittaa, että laite voidaan puhdistaa lämpödesinfektorissa.

Katso ohjeet lämpödesinfektorin käyttöoppaasta.

VAROITUS

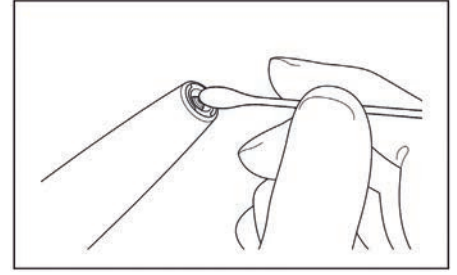
- Varo, ettei käsitelmän kärki osu mihinkään pesun aikana, sillä sen lasisauva saattaa vahingoittua.
- Kuivaa käsitelmä huolellisesti lämpödesinoinnin jälkeen ja kuivaa vesi sen sisältä.
- Älä koskaan käytä puhdistukseen bensiiniä tai tinnerin kaltaisia liuottimia.
- Käytä käsitelmän pinnan puhdistamiseen Unisepta 2 Foam Wipes -pyyhettä. Muiden kemikaalien käyttö saattaa aiheuttaa käsitelmän värjäytymisen, halkeamisen tms.

9-1-3 Puhdistus (optiikka)

Pyyhi lasisauvan kärki alkoholiin kastetulla pumpulipuikolla. Poista kaikki irtolika (kuva 36)

! VAROITUS

- ÄLÄ käytä lasisauvan puhdistamiseen teräviä työkaluja. Ne saattavat vahingoittaa lasia ja himmentää valon kirkkautta.



Kuva 36

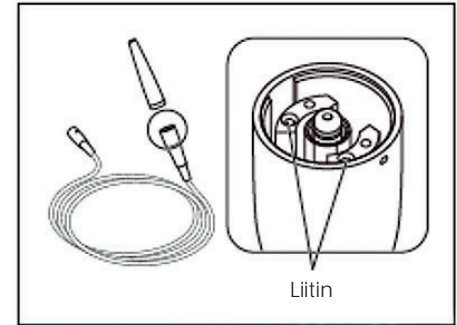
9-1-4 Käsikappaleen johdon puhdistaminen

Irrota käsikappale jokaisen potilaan jälkeen ja puhdista se alla kuvatulla tavalla.

- 1) Pyyhi käsikappaleen johdon pinta alkoholiin kastetulla liinalla.
- 2) Pyyhi varovasti käsikappaleen johdon pistotulppa alkoholiin kastetulla pumpulipuikolla. Jos pumpulipuikon käyttö on hankalaa, pyyhi varovasti pyyhkeellä, joka on kierretty ohuen tikkumaisen esineen ympärille.

! VAROITUS

- Kun puhdistat käsikappaleen johtoliitintä, älä käytä teräviä esineitä tai paina sitä. Liitin saattaa vaurioitua (kuva 37).



Kuva 37



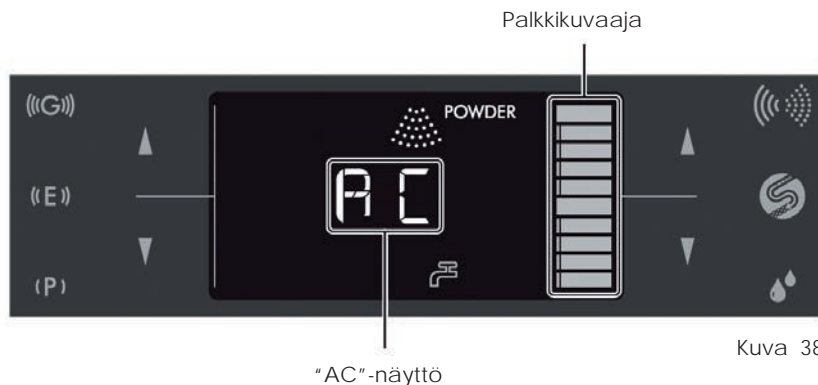
9-2 Jauhepuhdistuskäsikappale

9-2-1 Automaattinen puhdistus

! VAROITUS

- Automaattisen puhdistuksen aikana käsikappaleesta valuu vettä. Laita käsikappale astiaan ennen puhdistuksen aloittamista.
- 1) Ota jauhepuhdistuskäsikappale käsikappaleen pidikkeestä. Jos olet käyttänyt jauhepuhdistuskäsikappaletta paro-toimintoihin, poista kärkisuuttimen kärki käsikappaleesta.
 - 2) Laita käsikappaleen kärki astiaan, johon voit kerätä veden.
 - 3) Aloita automaattinen puhdistus pitämällä automaattipuhdistusnäppäintä alas painettuna noin 3 sekunnin ajan.
 - 4) Ensin huuhdotaan pois jauhejäämät suihkuttamalla vettä ja ilmaa.
 - 5) Sen jälkeen poistetaan vesi puhaltamalla ilmaa.
 - 6) Automaattinen puhdistus kestään noin 45 sekuntia. Näytöllä näkyy automaattisen puhdistuksen aikana teksti "AC" (Auto-Cleaning), ja karkea arvio jäljellä olevasta ajasta esitetään palkkikuvaajana (kuva 38).
 - 7) Kun automaattinen puhdistus on päättynyt, ohjausyksikkö palaa ennen puhdistusta säädettyihin asetuksiin.

Keskeytä automaattinen puhdistus painamalla automaattipuhdistusnäppäintä uudestaan.



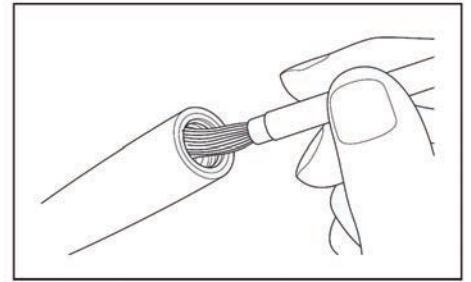
Kuva 38

9-1-2 Puhdistus (käsikappale)

- 1) Irrota käsikappale letkusta.
- 2) Poista tuotteesta irtolika. **ÄLÄ KÄYTÄ** metalliharjaa.
- 3) Poista jauhe käsikappaleen liittimen sisäosista pakkauksen mukana tulevalla harjalla (kuva 39).
- 4) Pyyhi puhtaaksi alkoholiin kastetulla liinalla.



Tämä symboli tarkoittaa, että laite voidaan puhdistaa lämpödesinfektorissa.



Kuva 39

Katso ohjeet lämpödesinfektorin käyttöoppaasta.

! VAARA

- Muista puhdistaa myös käsikappaleen sisäpuoli jokaisen käyttökerran jälkeen. Käsikappaleeseen jäänyt jauhe saattaa aiheuttaa tukoksia.

! VAROITUS

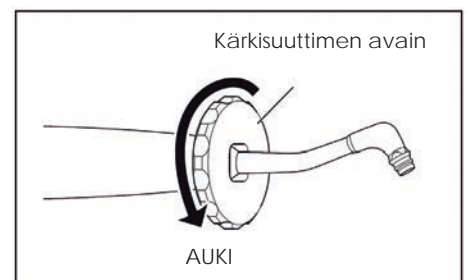
- Anna laitteen kuivua lämpödesinfektion jälkeen, kunnes kaikki kosteus sen sisäosista on haihtunut tai kuivaa paineilmalla.
- Älä koskaan käytä puhdistamiseen liuottimia, kuten bensiiniä tai tinneriä.

9-2-3 Ultraäänipuhdistus

! VAROITUS

- Suorita ultraäänipuhdistus vähintään kerran viikossa, jotta jauhe ei pääse aiheuttamaan tukoksia. Suorita ultraäänipuhdistus ennen automaattipuhdistusta tai sen jälkeen, kun olet kokeillut luvussa 14 Vianmääritys esitettyjä ratkaisukeinoja.

- 1) Laita kärkisuutin pakkauksen mukana tulevan kärkisuuttimen avaimen läpi, löysää suutin ja irrota se käsikappaleesta (kuva 40).
- 2) Suorita käsikappaleen ja kärkisuuttimen ultraäänipuhdistus lämpimällä vedellä (30–50 °C).
- 3) Ilmapuhalla kaikki osat kuiviksi puhdistuksen jälkeen.
- 4) Kokoa käsikappale vaiheessa 1 kuvatulla tavalla mutta käänteisessä järjestyksessä.
- 5) Liitä käsikappale letkuun ja suorita automaattipuhdistus.



! VAROITUS

- Kiinnitä kärkisuutin kiertämällä se käsikappaleeseen ensin käsin ja kiristämällä lopuksi laitteen mukana tulevalla mustalla kärkisuuttimen avaimella.
- Poista ultraäänipuhdistuksen jälkeen laitteen sisäosiin jäänyt vesi automaattipuhdistuksella ja anna osien kuivua riittävän kauan ennen käyttöä tai käyttämällä paineilmaa.
- Käytä aina kärkisuuttimen kiinnittämiseen tai irrottamiseen laitteen mukana tulevaa kärkisuuttimen avainta, jotta suutin ei väännä. Kärkisuutin saattaa vääntyä, jos pidät kiinni suuttimen kärjestä, kun kiinnität sitä.
- Ultraäänikäsikappaletta ei voi puhdistaa ultraäänipuhdistuksella.

9-3 Sterilointi

Sterilointi on välttämätöntä jokaisen potilaan jälkeen alla kuvatulla tavalla.

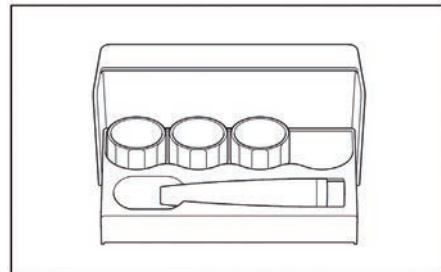
Autoklavoitavat osat: ultraäänikärki, ultraäänikäsikappale, jauhepuhdistuskäsikappale (profylaksiakäyttö), jauhekäsikappale (paro-käyttö), kärjenvaihtoavain, sterilointikotelo, Perio-Mate-kärkisuuttimen kärjenpoistaja (valinnainen lisävaruste)

- 1) Laita osat autoklaavipussiin. Sulje pussi.
- 2) Autoklavoi alla kuvatuissa olosuhteissa.
Autoklavoi yli 20 min. 121 °C:ssa, 15 min. 132 °C:ssa tai 3 min. 134 °C:ssa.
- 3) Säilytä osat käyttöön asti autoklaavipussissa, jotta ne säilyvät steriileinä.

Sterilointikotelo

Ultraäänikäsikappale, ultraäänikärki ja kärjenvaihtoavain voidaan steriloida samassa sterilointikotelossa. Yhtä aikaa voidaan steriloida neljä kärjenvaihtoavainta ja kärkeä (kuva 41).

- 1) Irrota kärki käytön jälkeen. (Ks. ohjeet luvusta 7-2 Kärjen kiinnittäminen.)
Kärki asetetaan kärjenvaihtoavaimen sisään.
- 2) Laita kärjenvaihtoavain ja siinä kiinni oleva kärki sterilointikoteloon.
- 3) Laita ultraäänikäsikappale sterilointikoteloon.



Kuva 41

VAROITUS

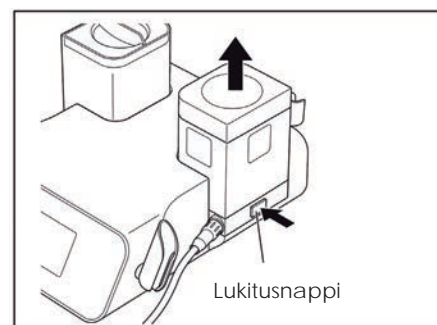
- Sterilointikotelo ei voi käyttää jauhepuhdistuskäsikappaleelle.
- Laitetta ei saa autoklavoida muiden instrumenttien kanssa edes silloin, kun se on autoklaavipussissa. Näin estetään muista instrumenteista mahdollisesti irtoavista kemikaalijäämistä johtuva värjäytyminen tai vaurioituminen.
- Säilytä laite asianmukaisessa ilmanpaineessa, lämpötilassa, ilmankosteudessa, ilmanvaihto-olosuhteissa ja riittävästi auringolta suojattuna. Ilmassa ei saa olla pölyä, suolaa tai rikkiä.
- Älä käytä kuivaussykliä, jos sterilointikammion lämpötila ylittää sen aikana 135 °C.
- On suositeltavaa steriloida tuote autoklavoimalla. Muiden sterilointimenetelmien toimivuutta ei ole vahvistettu.
- Käsikappaleen johtoa ja O-rengasta ei saa autoklavoida. Desinfioi käsikappaleen johto alkoholiin kastetulla liinalla jokaisen potilaan jälkeen.
- Älä puhdista tai pyyhi laitetta hapolla tai sterilointiliuoksella äläkä upota sitä tällaiseen nesteeseen.

HUOMAUTUS

- NSK suosittelee standardin EN13060 mukaisia luokan B sterilointilaitteita.
- Toistuva autoklavointi saattaa aiheuttaa ultraäänikäsikappaleen värjäytymisen lämmön vaikutuksesta. Tämä on kuitenkin laitteelle ominaista eikä vaikuta sen laatuun.

9-4 Jauhesäiliön ja letkun puhdistaminen

- 1) Poista käsikappaleeseen ja käsikappaleen letkuun jäänyt jauhe ja vesi automaattipuhdistuksella ennen säiliön puhdistamista.
- 2) Vapauta jäännöspaine jauhesäiliöstä. (Katso ohjeet luvusta 8-6-4 Paineen vapauttaminen työn lopuksi.)
- 3) Irrota jauhesäiliö painamalla lukitusnappia. Vedä sitten säiliötä suoraan ylös (kuva 42).
- 4) Avaa jauhesäiliön korkki ja poista säiliöön jäänyt jauhe.
- 5) Löysää käsikappaleen letkun liitinmutteri ja irrota letku jauhesäiliöstä.
- 6) Poista jäljelle jäänyt jauhe säiliöstä esim. ilmapuhalluksella.
- 7) Pyyhi letku puhtaaksi jauheesta ja muusta liasta.
- 8) Poista jauhe käsikappaleen letkun molempien päiden liittimistä ja säiliössä olevasta käsikappaleen letkun liitoskohdasta laitteen mukana tulevalla harjalla.



Kuva 42

VAARA

- Jauhesäiliöön tai säiliön korkkiin tarttunut lääkeliuos, liuotin ym. saattaa vaurioittaa niitä.
- Puhdista säiliö huolellisesti jokaisen käyttökerran jälkeen. Säiliöön jäänyt jauhe saattaa paakkuuntua ja aiheuttaa tukoksia.
- Älä koskaan käytä säröllä olevaa tai naarmuuntunutta jauhesäiliön korkkia. Tällaisesta korkista käytön aikana irronneet palaset saattavat aiheuttaa vaurioita tai vammaa.

VAROITUS

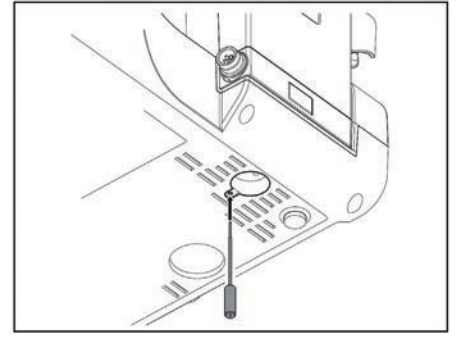
- Jos säiliössä ilmenee toimintahäiriö, anna korjaus NSK:n valtuuttaman jälleenmyyjän hoidettavaksi.
- Poista jauhe säiliöstä huolellisesti aina käytön jälkeen ja puhdista säiliö ennen säilytystä.
- Jauhesäiliötä ei saa pestä. Peseminen saattaa paakkuunnuttaa jauheen ja aiheuttaa tukoksia.
- Vapauta jauhesäiliön jäännöspaine ennen sen irrottamista luvussa 8-6-4 Paineen vapauttaminen työn lopuksi kuvatulla tavalla. Muuten jauhesäiliön korkkia ei voi avata. Säiliön korkki saattaa singahtaa irti, jos se yritetään avata väkisin.

Lukitusnapin vapauttaminen

Jos jauhesäiliötä ei voi irrottaa, koska lukitusnappia ei voi painaa alas, vapauta lukitusnappi ja irrota säiliö alla kuvatulla tavalla. Ota sitten yhteyttä NSK:n valtuuttamaan jälleenmyyjään.

- 1) Työnä pakkauksessa mukana oleva avaustyökalu ohjausyksikön alustassa olevaan reikään ja paina työkalu pohjaan asti. (Kuva 43). Lukitusnappi vapautuu.
- 2) Poista lukituksen avaustyökalu.
- 3) Irrota jauhesäiliö painamalla lukitusnappia.

Jos lukitusnappi ei vielä kukaan vapautunut, ota yhteyttä NSK:n valtuuttamaan jälleenmyyjään.



Kuva 43

VAROITUS

- Älä käännä ohjausyksikköä ylösalaisin lukitusnappia vapauttaessasi. Tämä on tärkeää, jotta jauhe ei aiheuttaisi tukoksia.
- Älä kierrä lukituksen avaustyökalua laittaessasi sitä paikalleen.

9-5 Ohjausyksikön ja jalkakytkimen puhdistaminen

- 1) Sammuta virta.
- 2) Irrota virtajohto seinästä.
- 3) Pyyhi laitteista lika ja jauhe ensin kostealla ja sitten alkoholiin kastetulla liinalla.

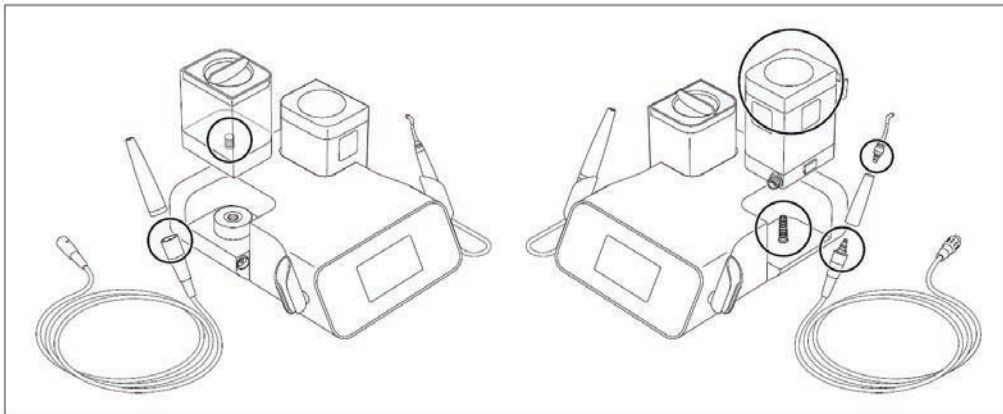
VAROITUS

- Älä koskaan käytä puhdistukseen bensiiniin tai tinnerin kaltaisia liuottimia.

10 Huolto ja ylläpito

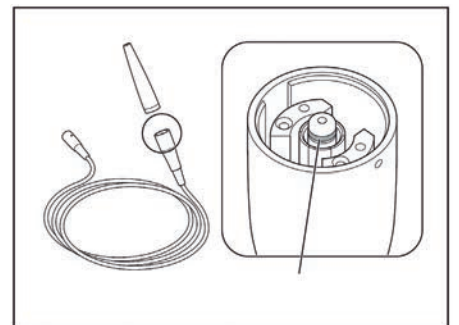
10-1 O-renkaiden vaihto

Vaihda O-renkaat, jos ilmenee veden tai ilman vuotamisen kaltaisia merkkejä.



10-1-1 Käsikappaleen johto

- 1) Irrota käsikappaleen johto ohjausyksiköstä.
 - 2) Irrota vaihdettava O-renkas esim. neulan avulla (kuva 44).
 - 3) Laita tilalle uusi O-renkas.
- *Lue erikseen myytävien O-renkaiden tiedot luvusta 21 Varaosat.
TILAUSNUMERO: Y1003546



Kuva 44

10-1-2 Käsikappaleen letku (profylaksia- ja paro-käyttö)

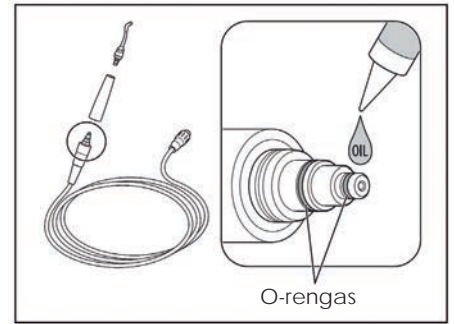
- 1) Irrota letku jauhepuhdistuskäsikappaleesta ja jauhesäiliöstä.
- 2) Poista O-renkaat käsikappaleen letkuliitimestä neulan ym. avulla. Jos O-renkaiden urissa on jauhetta, puhdista ne ennen uuden O-renkaan laittamista paikalleen.
- 3) Laita tilalle uudet O-renkaat.
- 4) Lisää tippa pakkauksessa mukana olevaa turbiiniöljyä ja hiero se sormella renkaisin.

*Lue erikseen myytävien O-renkaiden tiedot luvusta 21 Varaosat.

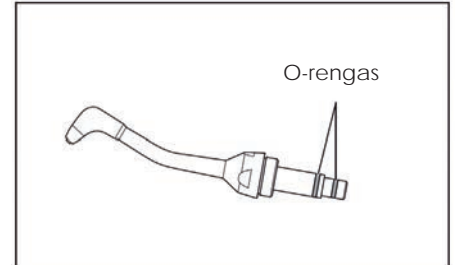
TILAUSNUMERO: Y1003500

VAROITUS

- Jos käsikappaleen O-renkaita ei voidella, liitos saattaa vaurioitua ja käsikappaleen kiertäminen paikalleen saattaa vaikeutua. Voitelun puute saattaa myös aiheuttaa vuotoja.



Kuva 45



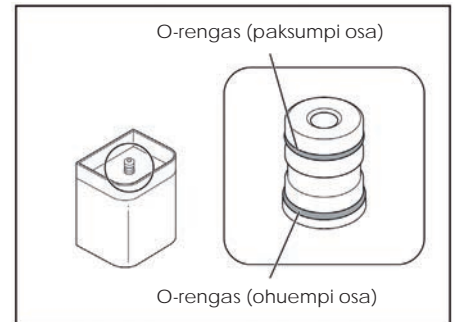
Kuva 46

10-1-3 Kärkisuutin (profylaksia- ja paro-käyttöön)

- 1) Laita kärkisuutin pakkauksen mukana tulevan kärkisuuttimen avaimen läpi, löysää suutinta ja irrota se käsikappaleesta.
- 2) Poista O-renkaat suuttimen tyvestä esim. neulalla. (Kuva 46). Jos O-renkaiden urissa on jauhetta, puhdista ne ennen uuden O-renkaan laittamista paikalleen.
- 3) Laita tilalle uudet O-renkaat.

*Lue erikseen myytävien O-renkaiden tiedot luvusta 21 Varaosat.

TILAUSNUMERO: Y1003501



Kuva 47

10-1-4 Nestesäiliö

- 1) Poista O-renkaat huuhtelupullon liitoskohdasta neulalla tms.
 - 2) Laita tilalle uudet O-renkaat.
- *Lue erikseen myytävien O-renkaiden tiedot luvusta 21 Varaosat.
- TILAUSNUMERO: Y1003544

VAROITUS

- O-renkaat ovat eri paksuisia. Varmista, että asetat ne paikalleen oikein (kuva 47).

10-1-5 Jauhesäiliön ohjainyksikön liitin

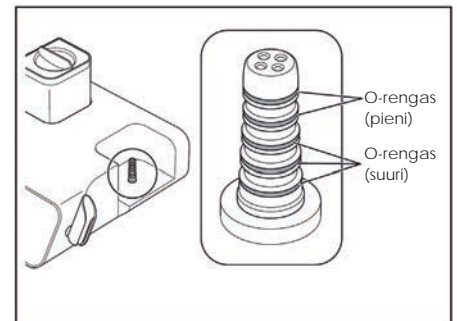
- 1) Poista O-renkaat liittimestä neulalla tms. (kuva 48).
 - 2) Laita tilalle uudet O-renkaat.
- *Lue erikseen myytävien O-renkaiden tiedot luvusta 21 Varaosat.
- TILAUSNUMERO: Y1003435

VAROITUS

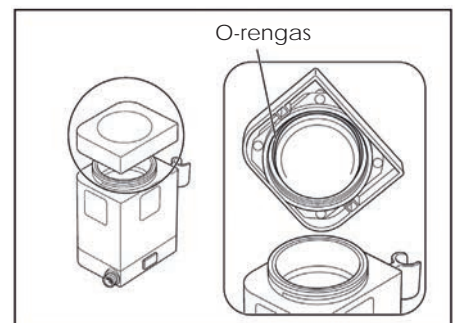
- Koska O-renkaat ovat erikokoisia, varmista, että laitat paikalleen oikein (kuva 48).

10-1-6 Jauhesäiliön kansi

- 1) Irrota säiliön kansi.
 - 2) Poista O-renkaat säiliön kannen sisäpuolelta esim. neulalla. (Kuva 49).
 - 3) Laita tilalle uusi O-renkaat.
- TILAUSNUMERO: Y1003545



Kuva 48

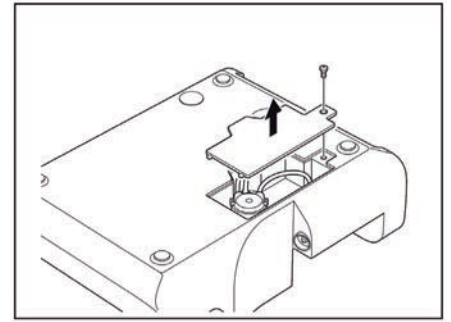


Kuva 49

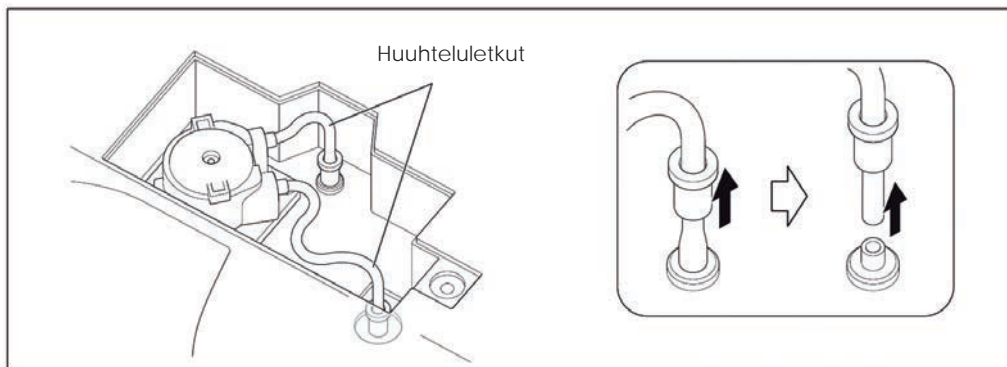
10-2 Nestepumpun vaihtaminen

- 1) Irrota nestesäiliö, jauhesäiliö, virtajohto, käsikappaleen johto ja jalkakytkin ohjausyksiköstä.
- 2) Käännä ohjausyksikkö ylösalaisin. Irrota nestepumpun kannen ruuvi ristipääruuvimeisselillä ja irrota kansi. (Kuva 50).
- 3) Irrota ohjausyksiköstä kaksi nesteletkua (kuva 51).
- 4) Irrota liitinrenkas huuhteluletkusta. Älä heitä rengasta pois. Liitinrengasta tarvitaan uudessa nestepumpussa (kuva 52).
- 5) Kierrä nestepumpua vastapäivään, kunnes kuulet naksahduksen, ja vedä pumppu irti (kuva 53).
- 6) Kiinnitä liitinrenkaat uuden nestepumpun (myydään erikseen) nesteletkuihin. Varmista, että renkaat ovat paikallaan oikein (kuva 54).
- 7) Kohdista uusi nestepumppu (myydään erikseen) ja vetoakseli. Kierrä myötäpäivään, kunnes kuulet naksahduksen (kuva 55).
- 8) Kiinnitä nesteletku päinvastaisessa järjestyksessä kuin irroit sen. Paina liitinrenkas tiukasti ohjausyksikköön niin, että rengas on kokonaan pohjassa (kuva 51).
- 9) Kohdista nestepumpun kannen koukku ohjausyksikössä olevaan reikään. Kiinnitä kansi.

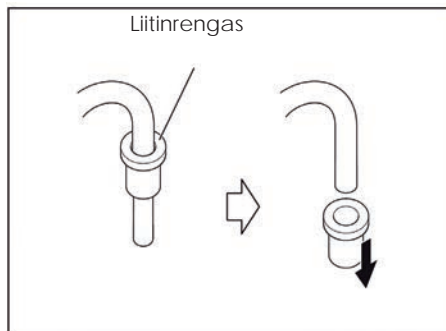
* Lue lisätiedot erikseen myytävästä nestepumpusta luvusta 21 Varaosat.



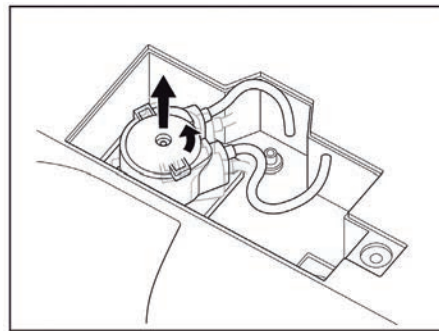
Kuva 50



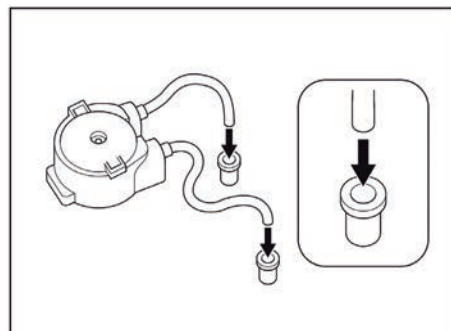
Kuva 51



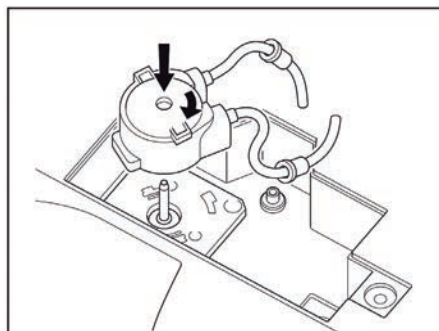
Kuva 52



Kuva 53



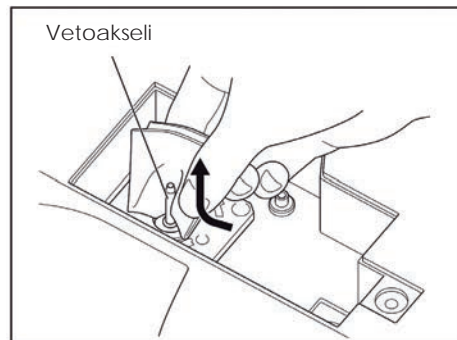
Kuva 54



Kuva 55

VAROITUS

- Pyyhi pumppu ja vetoakseli kuivaksi ennen pumpun vaihtoa. Märkä vetoakseli ja märät rullakuljettimet voivat olla liukkaita ja saattavat aiheuttaa toimintahäiriön.
- Pyyhi lika ja vesi vetoakselista alhaalta ylöspäin (kuva 56).
- Laita uusi nestepumppu suorassa vetoakseliin hitaasti ja varovaisesti, jotta pumpun rullakuljettimet eivät vaurioidu.
- Kun olet vaihtanut pumpun, anna sen käydä noin 10 sekunnin ajan niin, että huuhtelutapa-asetuksena on "säällö" ja huuhtelutilavuus on säädetty maksimiin. Tämä mukauttaa huuhteluletkun uuteen pumppuun.
- Varmista, että nesteletku ei ole taittunut tai kiertynyt. Jos letku on kiinnitetty väärin, se saattaa estää huuhteluveden virtauksen.
- Varmista, että letku ei jää puristuksiin pumpun kannen alle, kun suljet kannen.
- Käytä vain Varios Combi Prolle tarkoitettua nestepumppua. Muita pumppuja ei saa käyttää.



Kuva 56

HUOMAUTUS

- Puhdista vetoakseli säännöllisesti alkoholiin kastetulla liinalla. Vetoakselissa oleva irtolika saattaa aiheuttaa pumppuun toimintahäiriöitä.
- Pumppu on kulutustarvike. Jos huuhtelutilavuus vähenee merkittävästi, vaihda pumppu.

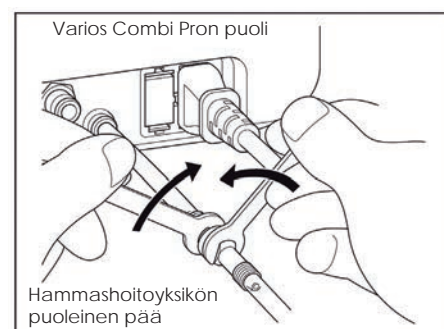
10-3 Vesisuodattimen vaihtaminen

Jos käytät hanavettä, vaihda vesisuodatin kerran vuodessa.

Jos epäilet, että veden tilavuus on pienentynyt, vaihda vesisuodatin jo aikaisemmin.

- 1) Sulje hoitoyksikön vesihana.
- 2) Aseta ohjausyksikkö esim. pyyhkeen päälle siltä varalta, että siitä valuu vettä.
- 3) Ota kaksi ruuviavainta (5x8) ja kierrä niitä alla olevan kuvan 57 mukaisella tavalla.
- 4) Irrota vedensuodattimen kotelo ja vedä suodatin ulos.
- 5) Laita uusi vesisuodatin ja O-renkas Varios Combi Pron puoleiseen päähän ja kiinnitä se päinvastaisessa järjestyksessä kuin poistit vanhan suodattimen (kuva 58).

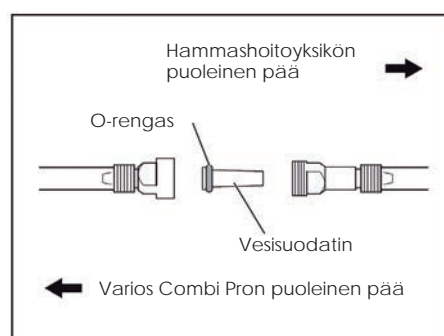
*Lue erikseen myytävän vesisuodattimen tiedot luvusta 21 Varaosat.



Kuva 57

VAROITUS

- Varmista, että vesisuodatin on oikein päin. Muuten se ei toimi tehokkaasti.

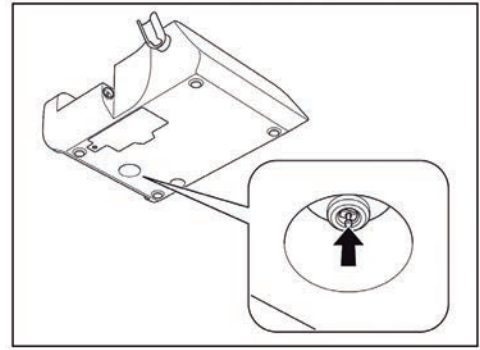


Kuva 58

10-4 Ilmansuodattimen tarkistaminen

Jos ilmenee merkkejä, kuten tehon alenemista tai toistuvia jauhetukkeumia, päästä vesi pois painamalla ohjausyksikön pohjassa olevaa ilmansuodattimen päätä (kuva 59).

Jos pitkittyneen käytön jälkeen ei saavuteta riittävää tehoa, VCP-elementti on saattanut tukkeutua. Ota yhteyttä NSK:n valtuuttamaan jälleenmyyjään.

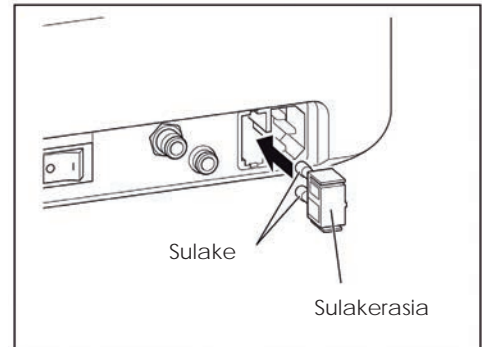


Kuva 59

10-5 Sulakkeen vaihto

- 1) Sammuta virta.
- 2) Irrota virtajohto seinäpistokkeesta.
- 3) Irrota ohjausyksikön takana oleva sulakerasia samalla, kun pidät sen molemmissa päissä olevat piikit alas painettuina (kuva 60).
- 4) Vaihda sulake.
- 5) Työnnä sulakerasia takaisin paikalleen.

*Lue varaosiksi myytävien sulakkeiden tiedot luvusta 21 *Varaosat*.



Kuva 60

VAROITUS

- Käytä vain NSK:n suosittelemia sulakkeita. Muiden sulakkeiden käyttö saattaa aiheuttaa toimintahäiriön.
- Jos sulake palaa tuntemattomasta syystä, ota yhteyttä NSK:n valtuuttamaan jälleenmyyjään.

HUOMAUTUS

- Jos sulakerasia ei irtoa helposti, työnnä piikkejä sisäänpäin kovakärkisellä työkalulla samalla, kun vedät sulakerasiaa ulospäin.

11 Muut toiminnot

11-1 Tehdasasetusten palauttaminen

Jokaiselle toiminnolle on tallennettu oletusarvot. Nämä asetukset voidaan palauttaa.

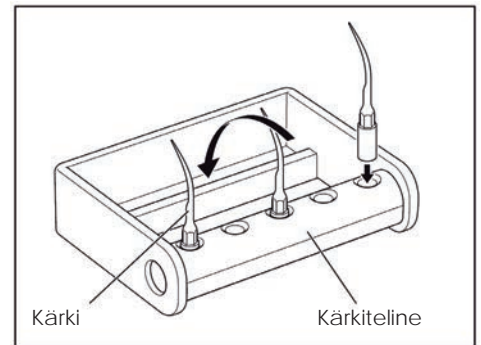
- 1) Kytke laitteeseen virta samalla, kun pidät jalkakytkimen painiketta B alas painettuna.
- 2) Näytöllä näkyy teksti "Clr". Vapauta tällöin jalkakytkimen painike B ja aloita tehdasasetusten palauttaminen painamalla painiketta D.
- 3) Kun palauttaminen on valmis, näytölle ilmestyy teksti "Fin". Kuuluu äänimerkki ja laite palautuu normaaliin toimintatilaan. (Katso tehdasasetukset alla olevasta taulukosta.)

	Ultraäänitoiminnot	Jauhepuhdistustoiminnot	
		Profylaksiatoiminnot	Paro-toiminnot
Ultraäänitoimintojen valintanäppäin	Paro	-	
Teho	1		
Huuhtelutapa	Pullo	- (liitetty vesihanaan)	
Tilavuus	10	10	10



11-2 Kärkitelineen käyttö (erikseen myytävä lisävaruste ultraäänikärjille)

- Kärjet voi säilyttää käsikappaleesta irrottamisen jälkeen kärkitelineessä.
- Kärkitelineen voi autoklavoida. Yhdellä kertaa voi autoklavoida jopa 5 kärkeä. Kärjet asetetaan kehikkoon sterilointia varten kiertämällä telinettä nuolen suuntaan (kuva 61).



Kuva 61

11-3 Veden perustason säätö

Veden perustasoa voi säätää kyseisen käyttöympäristön vedenpaineen mukaan. Jos huuhtelutilavuus on liian suuri tai liian pieni, vaikka sitä säädetään huuhtelutilavuuden säätönäppäimillä, säädä veden perustaso seuraavien ohjeiden mukaisesti.

- 1) Kytke ohjausyksikköön virta.
- 2) Valitse toiminnon valintanäppäimellä jauhepuhdistustoiminnot.
- 3) Pidä huuhtelutavan valintapainiketta alas painettuna 2 sekunnin ajan. Kuuluu äänimerkki ja näyttö siirtyy veden perustason säätötilaan.
- 4) Muuta veden perustasoa (L1-L5) huuhtelutilavuuden säätönäppäimillä (▲/▼). Säädä tasoa tarpeen mukaan.
- 5) Tallenna asetukset pitämällä huuhtelutavan valintapainiketta alas painettuna 2 sekunnin ajan. Kuuluu äänimerkki ja valittu taso tallennetaan. Tämän jälkeen näyttö siirtyy normaaliin tilaan.



Kuva 62: Veden perustason säätötila [veden taso asetuksella]

Veden perustason säätö

Taso	Veden tilavuus
L5	Suuri ↑ Pieni
L4 (aloitusarvo)	
L3	
L2	
L1	

HUOMAUTUS

- Veden perustaso palautuu asetukselle L4, kun laitteen tehdasasetukset palautetaan. Säädä veden perustaso uudestaan tehdasasetusten palauttamisen jälkeen.

12 Säännölliset ylläpitotarkastukset

Tee ylläpitotarkastus säännöllisesti kolmen kuukauden välein ja noudata alla olevaa tarkastuslistaa. Jos huomaat poikkeavuuksia, ota yhteyttä NSK:n valtuuttamaan jälleenmyyjään.

Tarkastettava kohta	Lisätietoja
Ultraäänikäsiappare	Käynnistä ultraäänikäsiappare ja tarkista, että ei ilmene poikkeavaa värinää, melua, kuumenemistä tms. Tarkista myös, että LED-valo toimii ja vesi virtaa.
Jauhesäiliön kansi	Tarkista, että korkissa ei ole suuria tai syviä naarmuja.
Jauheen suihkutus	Täytä jauhesäiliö, suihkuta jauhetta esim. sylkykupiin ja tarkista, että jauhetta ei suihkua muualta kuin kärkisuuttimen kärjen liitoksesta.
Vesisuihku	Täytä jauhesäiliö, suihkuta jauhetta esim. sylkykupiin ja tarkista, että vettä ei vuoda muualta kuin kärkisuuttimen kärjen liitoksesta.
Jauhesäiliö	Tarkista, että jauhesäiliössä ei ole suuria tai syviä naarmuja.
Käsiappareen, käsiappareen letkun, huuhtelupullon ja jauhesäiliön kiinnittäminen ja irrottaminen	Tarkista, että osat voidaan kiinnittää ja irrottaa sujuvasti. Jos ne ovat liian löysiä tai tiukkoja, O-renkaat ovat saattaneet vaurioitua. Vaihda O-renkaat. (Katso ohjeet luvusta <i>10 Huolto ja ylläpito.</i>)

13 Virhekoodit

Ohjausyksikön näytöllä näkyy ilmoitus "Error" ja virhekoodi, jos laite lakkaa toimimasta toimintahäiriön, ylipaineen, sähkövirran katkeamisen tai väärän käyttötavan takia. Varmista virhetilan ilmeneminen painamalla jalkakytkimen painiketta D. Jos ongelmaa ei havaita, virhetila nollautuu ja laitetta voi taas käyttää. Jos virhekoodi ei poistu, etsi se jäljempänä olevasta taulukosta ja suorita tarvittavat toimenpiteet ongelman ratkaisemiseksi.

Virhekoodi	Virheen kuvaus	Toimenpiteet/Ratkaisu
0	Järjestelmävika	Kytke ohjausyksikön virta uudestaan. Jos virhekoodi ei poistu, ota yhteyttä NSK:n valtuuttamaan jälleenmyyjään.
1	24 V jännitteessä poikkeama	
2	12 V jännitteessä poikkeama	
3	Pumpun virrassa poikkeama.	Tarkista huuhtelupumpun kytkentä. Jos ongelma ei poistu, ota yhteyttä NSK:n valtuuttamaan jälleenmyyjään.
4	Ilmanpaineessa poikkeama.	Tarkista tuloilman paine. Jos ongelma ei poistu, ota yhteyttä NSK:n valtuuttamaan jälleenmyyjään.
5	Lämmittimen jännitteessä poikkeama.	Kytke ohjausyksikön virta uudestaan. Jos virhekoodi ei poistu, ota yhteyttä NSK:n valtuuttamaan jälleenmyyjään.
6	Lämmittimen virrassa poikkeama.	
7	Lämmittimen lämpötilassa poikkeama.	Tarkista vesikierto ja ohjausyksikön vedensaanti. Anna ohjausyksikön jäähtyä, ennen kuin jatkat laitteen käyttöä. Jos virhekoodi ei poistu, ota yhteyttä NSK:n valtuuttamaan jälleenmyyjään.
8	Jalkakytkimen tiedonsiirrossa poikkeama.	Tarkista jalkakytkimen liitäntä. Jos ongelma ei poistu, ota yhteyttä NSK:n valtuuttamaan jälleenmyyjään.
9	Ultraäänikäsiappareen poikkeama.	Tarkista käsiappareen liitäntä. Jos ongelma ei poistu, ota yhteyttä NSK:n valtuuttamaan jälleenmyyjään.
12	Kosketusanturin tiedonsiirrossa poikkeama.	Sammuta virta ja kytke se uudestaan. Jos ongelma ei poistu, ota yhteyttä NSK:n valtuuttamaan jälleenmyyjään.
13	Vika ultraäänisyksikön automaattitarkastuksessa	
14	Ultraäänisyksikön järjestelmävirhe	

14 Vianmääritys

Jos laitteessa ilmenee ongelmia, tarkista alla olevat kohdat, ennen kuin otat yhteyttä NSK:n valtuuttamaan jälleenmyyjään.

(Ultraäänitoiminnot ja jauhepuhdistustoiminnot)



Ongelma	Syy	Ratkaisu
Merkkiääni	Jalkakytkin oli alas painettuna, kun virta kytkettiin.	Vapauta jalkakytkin ja kytke virta.
	Ohjausyksikön poikkeava kuumeneminen	Lopeta käyttö ja anna ohjausyksikön jäähtyä.
Kosketusnäyttö ei reagoi kunnolla tai kosketettua näppäintä ei tunnusteta oikein.	Kalibrointi kohdistuu lievästi väärin staattisen sähkön, ulkopuolisen melun tms. vuoksi.	Sammuta virta ja kytke se uudestaan.
	Näppäintä ei kosketettu sen keskiosasta.	Kosketa näppäimen keskiosaa.
<ul style="list-style-type: none"> Vedentulo ei lakkaa. Veden määrää ei voi säätää 	O-rengas on vaurioitunut tai kulunut.	Noudata luvun 10-1-5 <i>Jauhesäällön alustan liitin</i> ohjeita ja vaihda O-rengas.
	Veden kulkureitin tukkii vieras materiaali.	Suorita automaattinen puhdistus. Jos ongelma ei ratkea, ota yhteyttä NSK:n valtuuttamaan jälleenmyyjään.

(Ultraäänitoiminnot)



Ongelma	Syy	Ratkaisu
Kuuluu hälytysääni ja ultraäänitoimintojen näyttö (P/E/G) ja "ULTRASONIC" vilkkuvat vuorotellen, kun jalkakytkimen painiketta D painetaan.	Käsikappaleen pidikkeen anturi on likainen ja tunnistaa virheellisesti, että pidikkeessä on käsikappale.	Pyyhi anturi puhtaaksi.
Ei värinää tai liian heikko värinä.	Virtajohtoa ei ole kytketty seinäpistokkeeseen tai seinäpistokkeeseen ei tule virtaa.	Tarkista liitäntä.
	Sulake on palanut.	Vaihda sulake luvun 10-5 Sulakkeen vaihto ohjeiden mukaisesti.
	Kärki ei ole tiukasti kiinni.	Kierrä kärjenvaihtoavainta, kunnes se naksahtaa eikä kierry enää pitemmälle. Jos ongelma jatkuu, vaihda kärjenvaihtoavain, sillä se saattaa olla kulunut.
	Kärki on kulunut.	Vaihda kärki.
	Käsikappaleen ja kärjen kiinnityskierteet eivät ole puhtaat.	Pyyhi kierteet puhtaiksi.
	Käsikappaleen kierreosat ovat kuluneet pitkäaikaisen käytön takia.	Ota yhteyttä NSK:n valtuuttamaan jälleenmyyjään.*
	Tehoa ei ole säädetty oikein kyseiselle kärjelle.	Säädä tehoa niin, että se ei ylitä kyseiselle kärjelle kärkien teho-oppaassa tai kärjen pakkauksessa annettua maksimiarvoa.
	Jalkakytkintä ei ole kytketty.	Liitä jalkakytkimen pistoke oikein.
	Käsikappaleen värinää tuottavassa koneistossa on vikaa.	Ota yhteyttä NSK:n valtuuttamaan jälleenmyyjään.*
	Jalkakytkimen sisäisissä osissa on vikaa.	Ota yhteyttä NSK:n valtuuttamaan jälleenmyyjään.*
Käsikappaleen pidikkeen anturi on likainen ja tunnistaa virheellisesti, että pidikkeessä on käsikappale.	Pyyhi anturi puhtaaksi.	

Ongelma	Syy	Ratkaisu
Kärki on taipunut tai rikki.	Tehoa ei ole säädetty oikein kyseiselle kärjelle.	Säädä tehoa niin, että se ei ylitä kyseiselle kärjelle kärkien teho-oppaassa tai kärjen pakkauksessa annettua maksimiarvoa.
Kärki irtoaa.	Kärki ei ole tiukasti kiinni.	Kiristä kärkeä kärjenvaihtoavaimella, kunnes kuulet naksahduksen.
Käsikappaleesta kuuluu epänormaali ääni.	Tehoa ei ole säädetty oikein kyseiselle kärjelle.	Säädä tehoa niin, että se ei ylitä kyseiselle kärjelle kärkien teho-oppaassa tai kärjen pakkauksessa annettua maksimiarvoa.
	Kärki ei ole tiukasti kiinni.	Kierrä kärjenvaihtoavainta, kunnes se naksahuttaa eikä kierry enää pitemmälle. Jos ongelma jatkuu, vaihda kärjenvaihtoavain, sillä se saattaa olla kulunut.
	Käsikappale tai ohjausyksikkö ei tuota värinää.	Ota yhteyttä NSK:n valtuuttamaan jälleenmyyjään.*
Käsikappale ylikuumenee.	Tehoa ei ole säädetty oikein kyseiselle kärjelle.	Säädä tehoa niin, että se ei ylitä kyseiselle kärjelle kärkien teho-oppaassa tai kärjen pakkauksessa annettua maksimiarvoa.
	Kärki ei ole tiukasti kiinni.	Kierrä kärjenvaihtoavainta, kunnes se naksahuttaa eikä kierry enää pitemmälle. Jos ongelma jatkuu, vaihda kärjenvaihtoavain, sillä se saattaa olla kulunut.
	Käsikappaleen ja kärjen kiinnityskierteet eivät ole puhtaat.	Pyyhi kierteet puhtaiksi.
	Käsikappaleen kierreosat ovat kuluneet pitkäaikaisen käytön takia.	Ota yhteyttä NSK:n valtuuttamaan jälleenmyyjään.*
	Huuhdelutilavuus ei riitä tai huuhtelu on pysähtynyt.	Käytä riittävää huuhtelutilavuutta.
	Käsikappale tai ohjausyksikkö ei tuota värinää.	Ota yhteyttä NSK:n valtuuttamaan jälleenmyyjään.*
Huuhteluvettä ei ole ja/tai sitä ei tule tasaisesti (pullo).	Huuhteluletku on kierteellä.	Suorista kiertynyt huuhteluletku.
	On aika vaihtaa huuhtelupumppu.	Vaihda huuhtelupumppu uuteen (Ks. luku 10-2 <i>Huuhtelupumpun vaihtaminen</i>).
Huono tai riittämätön vedensaanti (hanavesi).	Ohjausyksikköön ei tule vettä.	Tarkista vesikierto ja ohjausyksikön vedensaanti. Tulevan veden paineen on oltava 0,1–0,3 MPa
	Huuhtelutilavuus on asetuksella "0".	Säädä huuhtelutilavuuden asetus riittäväksi huuhtelutilavuuden asetusnäppäimellä.
	Vedentulo saattaa olla epätasaista, jos huuhtelutilavuus ei ole riittävän suuri.	Tämä ei ole toimintahäiriö. Säädä huuhtelutilavuuden asetus suuremmaksi huuhtelutilavuuden asetusnäppäimellä.
	Vieras materiaali on tukkinut vesisuodattimen.	Vaihda vesisuodatin.
Vesivuoto	Huuhtelulettoa ei ole liitetty oikein	Työnnä huuhteluletku napakasti perille asti liittimeen.
	Käsikappaleen johdon O-rengas on kulunut tai vaurioitunut.	Vaihda O-rengas luvun 10-1-1 Käsikappaleen johto ohjeiden mukaan.
	Ohjausyksikön vesikiertopiiri on vahingoittunut.	Ota yhteyttä NSK:n valtuuttamaan jälleenmyyjään.*
Käsikappaleen LED-valo ei syty.	Käsikappaleta ei ole kytketty oikein käsikappaleen johtoon.	Työnnä käsikappaleen johto käsikappaleeseen pohjaan asti.
	Ohjausyksikön toimintahäiriö.	Ota yhteyttä NSK:n valtuuttamaan jälleenmyyjään.*



Ongelma	Syy	Ratkaisu
Kuuluu hälytysääni, ja teksti "POWDER" ja hammasta esittävä ikoni vilkkuvat vuorotellen, kun painetaan jalkakytkimen painiketta D tai B.	Käsikappaleen pidikkeen anturi on likainen ja tunnistaa virheellisesti, että pidikkeessä on käsikappale.	Pyyhi anturi puhtaaksi.
	Jauhesäiliötä ei ole kiinnitetty kunnolla.	Kiinnitä säiliö kunnolla niin, että kuuluu kiinnityksen vahvistava merkkiäni.
Jauhesäiliön kiinnityksen vahvistavaa merkkiäntä ei kuulu tai näytön profylaksia- tai paro-toimintoja ilmaiseva ikoni ei näy, kun jauhesäiliö on paikallaan.	Ohjauksyksikön toimintahäiriö (ei yhteyttä).	Ota yhteyttä NSK:n valtuuttamaan jälleenmyyjään.*
Laite ei saa jauhetta eikä ilmaa, tai laite saa jauhetta ja ilmaa, mutta paine ei riitä ja puhdistusteho on heikko.	Jauhe on tukkinut kärkisuuttimen kärjen.	Vaihda kärkisuuttimen kärki.
	Jauhe on tukkinut käsikappaleen.	Puhdista suuttimen tyvi pakkauksessa mukana olevalla puhdistuslangalla (pieni) ja suutin puhdistusviilalla. Puhdista lisäksi käsikappaleen sisus puhdistuslangalla (suuri). Jos jauheen ja ilman virtaus ei parane yllä kuvatun puhdistuksen jälkeen, suorita ultraäänipuhdistus lämpimällä vedellä. (Ks. luku 9-2-3 Ultraäänipuhdistus.)
	Jauhe on tukkinut jauhesäiliön.	Poista jauhe säiliöstä luvussa 9-4 Jauhesäiliön ja letkun puhdistaminen kuvatulla tavalla.
	Vesi on saanut jauheen paakkuuntumaan ilman kulkureitille.	Poista jauhe tiehyistä, kuten kuvataan luvussa 9-2-1 Automaattinen puhdistus.
	Jauhesäiliö on jätetty auki niin, että jauhe on päässyt kosketuksiin ilman kanssa.	Heitä jauhe pois ja käytä tuoretta jauhetta.
	Käytettävään ilmaan on sekoittunut vettä.	Avaa tulevan ilmansuodatin ja tyhjennä kompressorista vesi. Tarkista, että ilmansuodattimeen ja kompressorin poistoputkeen ei ole kertynyt vettä.
	VCP-elementti on tukossa.	Ota yhteyttä NSK:n valtuuttamaan jälleenmyyjään.*
	Vettä vuotaa käsikappaleen ja käsikappaleen letkun välistä.	O-rengas on naarmuuntunut.
Jauhesäiliötä ei voi irrottaa, koska lukitusnappia ei voi painaa alas.	Lukitusnappi on lukkiutunut.	Vapauta lukitusnappi luvussa 9-4 Jauhesäiliön ja letkun puhdistaminen kuvatulla tavalla. Jos ongelma ei ratkea, ota yhteyttä NSK:n valtuuttamaan jälleenmyyjään.

*Vikaa ei voi korjata paikan päällä.

15 Tekniset tiedot

<Ohjausyksikkö>

Malli	Varios Combi Pro
Virtalähde	AC 100 V – 240 V 50/60Hz
Käyttötaajuus	28–32 kHz
Ottoteho	78–98 VA
Maksimaalinen teho	11 W
Käytettävän ilman paine	0,55–0,75 MPa (5,5–7,5 kgf/cm ²)
Käytettävän veden paine	0,55–0,75 MPa (5,5–7,5 kgf/cm ²)
Pullon tilavuus	400 ml
Huuhtelutilavuus (ultraäänitoiminnot)	5,0–70,0 ml/min (huuhtelutapa: pullo/hanavesi, vedenpaine: 0,2 MPa)
Mitat	L225 × S290 × K162 mm (mukaan lukien huuhtelupullo ja jauhesäiliö)
Paino	2,7 kg (ilman huuhtelupulloa ja jauhesäiliötä)

<Jalkakytkin>

Malli	FC-79
Johdon pituus	2,5 m
Mitat	L204 × S157 × K128 mm (kahva mukaan lukien)
Paino	415 g (kahva mukaan lukien)

<Ultraäänikäsitappale>

Malli	VA2-LUX-HP
Johdon pituus	1,8 m (ilman liitintä)
Värähtelytyyppi	Piezo
Valo	Valkoinen LED
Mitat	φ20 × 103 mm (ilman johtoa)
Paino	54 g (ilman johtoa)

<Jauhepuhdistuskäsitappale>


Malli	PROPHY-HP/PERIO-HP
Letkun pituus	1,8 m (ilman liitintä)
Mitat	φ16 × 107 mm (ilman johtoa)
Paino	33 g (ilman johtoa)

	Lämpötila	Suhteellinen ilmankosteus	Ilmanpaine
Käyttöolosuhteet*2	0–40 °C	35–75 %*1	–
Kuljetus- ja säilytysympäristö	–10–50 °C	10–85 %	500–1060 hPa

*1 Ei kondensaatiota

*2 Tämän tuotteen käyttö muissa kuin yllä mainituissa olosuhteissa saattaa johtaa toimintahäiriöön.

16 Laitteen luokittelu

- Suojaustyyppi sähköiskuja vastaan:
- Luokka I
- Suojaustaso sähköiskuja vastaan:  (Potilaaseen koskeva osa: (Potilaaseen koskevat osat: ultraäänikärki, ultraäänikäsikappale, karkisuuttimen kärki, jauhepuhdistuskäsikappale)
- Valmistajan suosittelema sterilointi- tai desinfiointimenetelmä:
Sterilointi autoklaavissa
- Suojaus vedeltä standardin IEC 60529 uusimman laitoksen mukaisesti:
- Jalkakytkin: IPX1 (suojaus pystysuoraan tippuvalta vedeltä)
- Käyttöturvallisuus ilmaa, happea tai typpioksidia sisältävien, syttyvien anestesiaseosten läheisyydessä:
- Laitetta EI SAA käyttää ilmaa, happea tai typpioksidia sisältävien, syttyvien anestesiaseosten läheisyydessä.
- Käyttötapa:
- Jatkuva käyttö

17 Toimintaperiaate




















Ultraäänitoiminnot

Generaattori tuottaa sinimuotoisen sähkösignaalin ultraäänitaajuudella ($f > 20 \text{ kHz}$) Signaali ohjataan muuntimen sisällä olevaan pietsosähköiseen keraamiin. Pietsosähköinen keraami muuntaa signaalin mekaaniseksi värinäksi. Värinän ultraäänitaajuus on sama kuin sähkösignaalin. Mekaaninen värinä etenee kohti muuntimen distaalipäätä. Muuntimen distaalipäähän kiinnitetty kärki värisee ultraäänitaajuuksilla laitteen käyttötarkoituksen mukaisesti.

Jauhepuhdistustoiminnot

Laite suihkuttaa jauhetta ilmanpaineen avulla hampaan pinnan puhdistamiseksi.

18 Symbolit

	Tuotteen saa autoklavoida korkeintaan 135 °C:ssa.		Laite voidaan puhdistaa lämpödesinfektorissa.
	Laite on Euroopan neuvoston lääkintälait-edirektiivin 93/42/EEC mukainen.		Valmistaja
	Valtuutettu edustaja Euroopan yhteisön alueella		Laite ja sen lisävarusteet on hävitettävä sähkö- ja elektroniikkalaiteromua (WEEE) koskevan direktiivin 2002/96/EC mukaisesti.
	Tarkista tiedot käyttöoppaasta.		Tyypin B potilaaseen koskeva osa
	Laite on tippuveden pitävä.		Saa käyttää vain sisätiloissa.
	Laite tai sen osa sisältää radiotaajuuslähettimen tai käyttää diagnosoimiseen tai hoitoon radiotaajuuksista sähkömagneettista energiaa.		Lämpötilaraja
	Ei saa käyttää uudelleen.		Viimeinen käyttöpäivä
	Laite on pidettävä kuivana.		Eräkoodi
	Varoitus: USA:n liittovaltion laki määrää, että tämän laitteen saa myydä tai ostaa vain lisensoitu lääkäri.		Sarjanumero
	Steriili		Varoitus
	Valmistajan GS1-koodi		

19 Takuu

NSK antaa tuotteilleen valmistus- ja materiaalivirheitä koskevan takuun. NSK pidättää itsellään oikeuden analysoida ja määrittää ongelman syyn. Takuu ei ole voimassa, jos laitetta on käytetty virheellisesti tai käyttötarkoituksen vastaisesti tai jos siihen on kajoanut epäpätevä henkilö tai jos siihen on asennettu muita kuin NSK:n hyväksymiä osia. Varaosia on saatavilla seitsemän vuoden ajan kyseisen mallin valmistamisen lopettamisen jälkeen.

20 Lisävarusteet

Malli	TILAUSNUMERO	Lisätiedot
MG-4H Multi Gauge painemittari	Z109400	
Kärkiteline	Z221080	
Perio-sarja	Y1003042/610302	Jauhepuhdistuskäsikappale (paro-käyttöön) Jauhesäiliö (paro-käyttöön) Käsikappaleen letku (paro-käyttöön) Perio-Mate jauhe Perio-Mate kärkisuuttimen kärki (40 kpl) Perio-Mate kärkisuuttimen kärjenpoistaja
Jauhepuhdistuskäsikappale (paro-käyttöön)	T1077001 / 610312	
Jauhesäiliö (paro-käyttöön)	U1135019 / 610320	
Käsikappaleen letku (paro-käyttöön)	T1053001 / 610311	
Kärkisuutin (paro-käyttöön)	T1077012 / 610313	
Perio-Mate jauhe	Y900938 / 510711	Kaksi pulloa, á 160 g
Perio-Mate kärkisuuttimen kärki	Y1002741 / 510710	40 kpl
Perio-Mate kärkisuuttimen kärjenpoistaja	T1043751	
Vedenpainetta vähentävä venttiili	U1135093	

21 Varaosat

Malli	TILAUSNUMERO	Lisätiedot
FC-79	Z1256001 / 610350	Jalkakytin
VCP-nestesäiliösarja	U1135017	Pullo ja korkki (huuhtelupullo, huuhtelupullon korkki)
VCP-nestesäiliön kansi	U1135116	Korkki (pelkkä huuhtelupullon korkki)
VCP-nestesäiliö (pelkkä nestesäiliö)	U1135099	Pullo (pelkkä huuhtelupullo)
O-rengassarja (huuhtelupullolle)	Y1003544	1 paksu ja 1 ohut O-rengas
O-rengas	Y1003546	O-rengas käsikappaleen johdolle, 1 kpl
O-rengassarja (jauhesäiliön alustan liittimelle)	Y1003435 / 610314	
O-rengassarja (käsikappaleen letkulle)	Y1003500 / 610347	1 paksu ja 1 ohut O-rengas Profylaksia- ja paro-käyttöön tarkoitetut yhteiset osat
O-rengassarja (kärkisuuttimelle)	Y1003501	1 paksu ja 1 ohut O-rengas Profylaksia- ja paro-käyttöön tarkoitetut yhteiset osat
O-rengas	Y1003545 / 610346	Jauhesäiliön korkki
Käsikappaleen johto	E351054	
Ultraäänikäsikappale	E351050 / 610205	
Sterilointikotelo	Z1035001 / 611300	Ultraääniosille
Momenttiavain (CR-10)	Z221076	
Vesisuodattinsarja	U1135078	
Vesisuodatin	U387042 / 717006	
Jakoavain (5 x 8)	Y1001301	2
Huuhtelupumppu	U1135079 / 610308	Liitinrenas ei kuulu pakkaukseen
FLASH Pearl	Y900698 / 127126	4 pulloa, á 300 g

Malli	TILAUSNUMERO	Lisätiedot
Profylaksiasarja	Y1003771	Jauhepuhdistuskäsikappale (profylaksiatoiminnoille) Jauhesäiliö (profylaksiatoiminnoille) Käsikappaleen letku (profylaksiatoiminnoille) FLASH pearl (5 pussia) O-rengas, varaosa
Jauhesäiliö (profylaksiatoiminnoille)	U1135018 / 610315	
Käsikappaleen letku (profylaksiatoiminnoille)	T1051001 / 610310	
Jauhepuhdistuskäsikappale (profylaksiatoiminnoille)	T1074001 / 610306	
Kärkisuutin (profylaksiatoiminnoille)	T1074012 / 610307	
Jauhesäiliön kansi	U1135089	Pelkkä korkki
Puhdistusviila	T798092 / 510210	Distaalipäälle ja suuttimen sisäpuolelle
Puhdistuslanka (S)	T798095 / 510211	Suuttimen tyviosalle
Puhdistuslanka (L)	T798091	Muille kuin edellä mainituille osille
Puhdistusharja	T798093	
Avaamistyökalu	U1135256	
Kärkisuuttimen avain	T1074601 / 610305	
Turbiiniöljy	Z016112 / 340445	
Ilmaletku	D0914406036	
Sulake	D1202220010	T2AH250V

22 Laitteen hävittäminen

Jotta lääkinnällisten laitteiden hävittämisestä huolehtivien henkilöiden terveys ei vaarantuisi eikä hävittämisestä aiheutuisi ympäristön kontaminoitumisvaaraa, kirurgin tai hammaslääkärin on varmistettava, että laite on hävitettäessä steriili. Hävittäminen on annettava teollisuuden ongelmajätteiden hävittämiseen lisensoidun yrityksen tehtäväksi.

23 Sähkömagneettinen yhteensopivuus (EMC)

Ohjeistus ja valmistajan vaatimustenmukaisuusilmoitus – sähkömagneettiset päästöt		
Laitte on tarkoitettu käytettäväksi alla määritellyssä sähkömagneettisessa ympäristössä. Laitteen omistajan tai käyttäjän on varmistettava, että laitetta käytetään tällaisessa ympäristössä.		
Häiriöpäästöt	Vaatimustenmukaisuus	Sähkömagneettinen ympäristö – ohjeistus
Radiotaajuuspäästöt CISPR11/EN55011	Ryhmä 1	Laitte käyttää radiotaajuista energiaa ainoastaan sisäiseen toimintaansa. Näin ollen sen radiotaajuiset häiriöpäästöt ovat hyvin vähäisiä eivätkä todennäköisesti aiheuta häiriötä läheisissä elektronisissa laitteissa.
Radiotaajuuspäästöt CISPR11/EN55011	Luokka B	Laitte soveltuu käytettäväksi kaikissa rakennuksissa, myös asuinrakennuksissa ja rakennuksissa, jotka on kytketty suoraan asuinrakennusten sähköjakeluun käytettävään julkiseen pienjänniteverkkoon.
Harmoniset päästöt EN/IEC61000-3-2	Luokka A (paitsi 120 V)	
Jännitteen vaihtelut/välkyntä päästöt EN/IEC61000-3-3	Noudattaa (paitsi 120 V)	

Ohjeistus ja valmistajan vaatimustenmukaisuusilmoitus – sähkömagneettinen immuniteetti			
Laitte on tarkoitettu käytettäväksi alla määritellyssä sähkömagneettisessa ympäristössä. Laitteen omistajan tai käyttäjän on varmistettava, että laitetta käytetään tällaisessa ympäristössä.			
Immuniteettitesti	EN/IEC60601 testitaso	Vaatimustenmukaisuustaso	Sähkömagneettinen ympäristö – ohjeistus
Sähköstaattinen purkaus (ESD) EN/IEC61000-4-2	± (2,4) 6 kV kontakti ± (2,4) 8 kV ilma	± (2,4) 6 kV kontakti ± (2,4) 8 kV ilma	Lattioiden tulee olla puuta, betonia tai keraamista laattaa. Jos lattiat on päällystetty synteettisellä materiaalilla, ilman suhteellisen kosteuden on oltava vähintään 30 %.
Sähköinen nopea transientti/purske EN/IEC61000-4-4	± 2 kV virransyöttölinjoille ± 1kV tulo-/lähtölinjoille	± 2 kV virransyöttölinjoille ± 1kV tulo-/lähtölinjoille	Verkkovirran laadun on vastattava tyypillisen liikehuoneisto- tai sairaalaympäristön laatua.
Ylijänniteimpulssi EN/IEC61000-4-5	±1kV linjasta linjaan ± 2 kV linjasta maahan	±1kV linjasta linjaan ± 2 kV linjasta maahan	Verkkovirran laadun on vastattava tyypillisen liikehuoneisto- tai sairaalaympäristön laatua.
Jännitekuopat, lyhyet katkokset ja jännitteen vaihtelut virtalähteen syöttölinjoissa EN/IEC61000-4-11	< 5 % Ut (> 95 % kuoppa Ut:ssä) 0,5 jakson ajan 40 % Ut (60 % kuoppa Ut:ssä) 5 jakson ajan 70 % Ut (30 % kuoppa Ut:ssä) 0,5 jakson ajan < 5 % Ut (> 95 % kuoppa Ut:ssä) 5 s ajan	< 5 % Ut (> 95 % kuoppa Ut:ssä) 0,5 jakson ajan 40 % Ut (60 % kuoppa Ut:ssä) 5 jakson ajan 70 % Ut (30 % kuoppa Ut:ssä) 0,5 jakson ajan < 5 % Ut (> 95 % kuoppa Ut:ssä) 5 s ajan	Verkkovirran laadun on vastattava tyypillisen liikehuoneisto- tai sairaalaympäristön laatua. Jos laitteen käyttö ei saa keskeytyä virtakatkosten vuoksi, laitteen virtalähteenä on suositeltavaa käyttää UPS-virtalähdettä tai akkua.
Virran taajuus (50/60 Hz) magneettikenttä EN/IEC61000-4-8	3 A/m	3 A/m	Virran taajuuden magneettikenttien on vastattava tyypillistä liikehuoneisto- tai sairaalaympäristöä.
HUOM. Ut tarkoittaa vaihtovirtajännitettä ennen testaustasoon siirtymistä.			

Ohjeistus ja valmistajan vaatimustenmukaisuusilmoitus – sähkömagneettinen immuuteetti			
Laitte on tarkoitettu käytettäväksi alla määritellyssä sähkömagneettisessa ympäristössä. Laitteen omistajan tai käyttäjän on varmistettava, että laitetta käytetään tällaisessa ympäristössä.			
Immuneettitesti	EN/IEC60601 testi taso	Vaatimustenmukaisuustaso	Sähkömagneettinen ympäristö – ohjeistus
Johtuva radiotaajuus EN/IEC61000-4-6	3 Vrms 150 KHz – 80 MHz	3 Vrms	Radiotaajuisista säteilyä käyttäviä kannettavia ja siirrettäviä viestintälaitteita ei saa käyttää lähempänä mitään tämän laitteen osaa, johdot mukaan lukien, kuin suositeltu erotusetäisyys, joka lasketaan lähettimen taajuuteen perustuvan kaavan avulla. Suositeltu erotusetäisyys d = 1,2√P d = 1,2 √P 80MHz - 800MHz d = 2,3 √P 800MHz to 2.5GHz jossa P on lähettimen nimellinen maksimiteho watteina (W) lähettimen valmistajan mukaan ja (d) on suositeltu etäisyys metreinä (m). Kiinteiden radiotaajuislähettimien ympäristötutkimuksessa määriteltyjen kenttävoimakkuuksien tulee olla alle yhteensopivuustason jokaisella taajuusalueella (b). Häiriöitä voi esiintyä seuraavalla symbolilla merkittyjen laitteiden läheisyydessä:
Säteilevä radiotaajuus EN/IEC61000-4-3	3 Vrms 150 KHz – 80 MHz	3 V/m	
HUOM. 1 Taajuuksilla 80 MHz ja 800 MHz sovelletaan korkeampaa taajuusalueita.			
HUOM. 2: Näitä ohjeita ei voida soveltaa kaikkiin tilanteisiin. Sähkömagneettisen säteilyn etenemiseen vaikuttavat absorptio sekä heijastuminen rakenteista, esineistä ja ihmisistä.			
a: Kiinteiden lähettimien, kuten radiopuhelimien (matkapuhelimien ja langattomien puhelinten) ja maanradiojärjestelmien tukiasemien, amatööriradioiden, AM- ja FM-radiolähetyksen ja TV-lähetyksen, kenttävoimakkuuksia ei voida määrittää tarkasti teoreettisin menetelmin. Kiinteiden radiotaajuislähettimien aiheuttaman sähkömagneettisen ympäristön arvioimiseksi tulee harkita paikan päällä tehtävää sähkömagneettista tutkimusta. Jos mitattu kentän voimakkuus siinä tilassa, jossa laitetta aiotaan käyttää, ylittää edellä mainitun hyväksyttävän radiotaajuutta koskevan vastaavuustason, on laitetta tarkkailtava, kunnes tiedetään, että se toimii kunnolla. Jos laite ei tunnu toimivan kunnolla, muut toimenpiteet, esim. laitteen suuntaaminen tai sijoittaminen uudelleen, voivat olla tarpeen.			
b: Kun taajuusalue on yli 150 kHz – 80 MHz, kentän voimakkuuksien on oltava alle 3 V/m.			



Johdot ja tarvikkeet	Maksimipituus	Vaatimustenmukaisuus	
Käsi-kappaleen johto	2,0 m suojaamaton	Radiotaajuuspäästöt, CISPR11	Luokka B / Ryhmä 1
Jalkakytkimen johto	2,0 m suojaamaton	Harmoniset päästöt (paitsi 120 V)	EN/IEC61000-3-2
Verkkovirtajohto	3,0 m suojaamaton	Jännitteen vaihtelut / välkyntä (paitsi 120 V)	EN/IEC61000-3-3
		Sähköstaattinen purkaus (ESD):	EN/IEC61000-4-2
		Sähköinen nopea transientti/purske	EN/IEC61000-4-4
		Ylijänniteimpulssi:	EN/IEC61000-4-5
		Jännitekuopat, lyhyet katkokset ja jännitteen vaihtelut virtalähteen syöttölinjoissa:	EN/IEC61000-4-11
		Virran taajuuden (50/60 Hz) magneettikenttä:	EN/IEC61000-4-8
		Johtuva radiotaajuus:	EN/IEC61000-4-6
		Säteilevä radiotaajuus:	EN/IEC61000-4-3

Radiotaajuisista säteilyä käyttävien kannettavien ja siirrettävien viestintälaitteiden ja tämän laitteen väliset suositellut erotusetäisyydet			
Laitte on tarkoitettu käytettäväksi sähkömagneettisessa ympäristössä, jossa ympäristöön säteileviä radiotaajuushäiriöitä valvotaan. Laitteen omistaja tai käyttäjä voi auttaa estämään sähkömagneettisia häiriöitä säilyttämällä minimietäisyyden kannettavien ja siirrettävien radiotaajuus-tietoliikennelaitteiden (lähettimet) ja laitteen välillä alla olevan taulukon mukaan tietoliikennelaitteiston maksimitehon mukaisesti.			
Lähettimen nimellinen maksimilähtöteho (W)	Erotusetäisyys lähettimen taajuuden mukaan		
	150 KHz – 80 MHz $d = 1,2 \sqrt{p}$	150 KHz – 80 MHz $d = 1,2 \sqrt{p}$	800 MHz – 2,5 GHz $d = 2,3 \sqrt{p}$
0,01	0,12	0,12	0,23
0,1	0,38	0,38	0,73
1	1,2	1,2	2,3
10	3,8	3,8	7,3
100	12	12	23
Jos lähettimen nimellistä maksimilähtötehoa ei löydy yllä olevasta taulukosta, suositeltava erotusetäisyys d metreinä (m) voidaan arvioida käyttäen lähettimen taajuuden laskennassa käytettävää yhtälöä, jossa P on lähettimen valmistajan ilmoittama lähettimen maksimilähtöteho watteina (W).			
HUOM. 1: Taajuuksilla 80 MHz ja 800 MHz sovelletaan korkeampaa taajuusaluetta.			
HUOM. 2: Näitä ohjeita ei voida soveltaa kaikkiin tilanteisiin. Sähkömagneettisen säteilyn etenemiseen vaikuttavat absorptio sekä heijastuminen rakenteista, esineistä ja ihmisistä.			

