

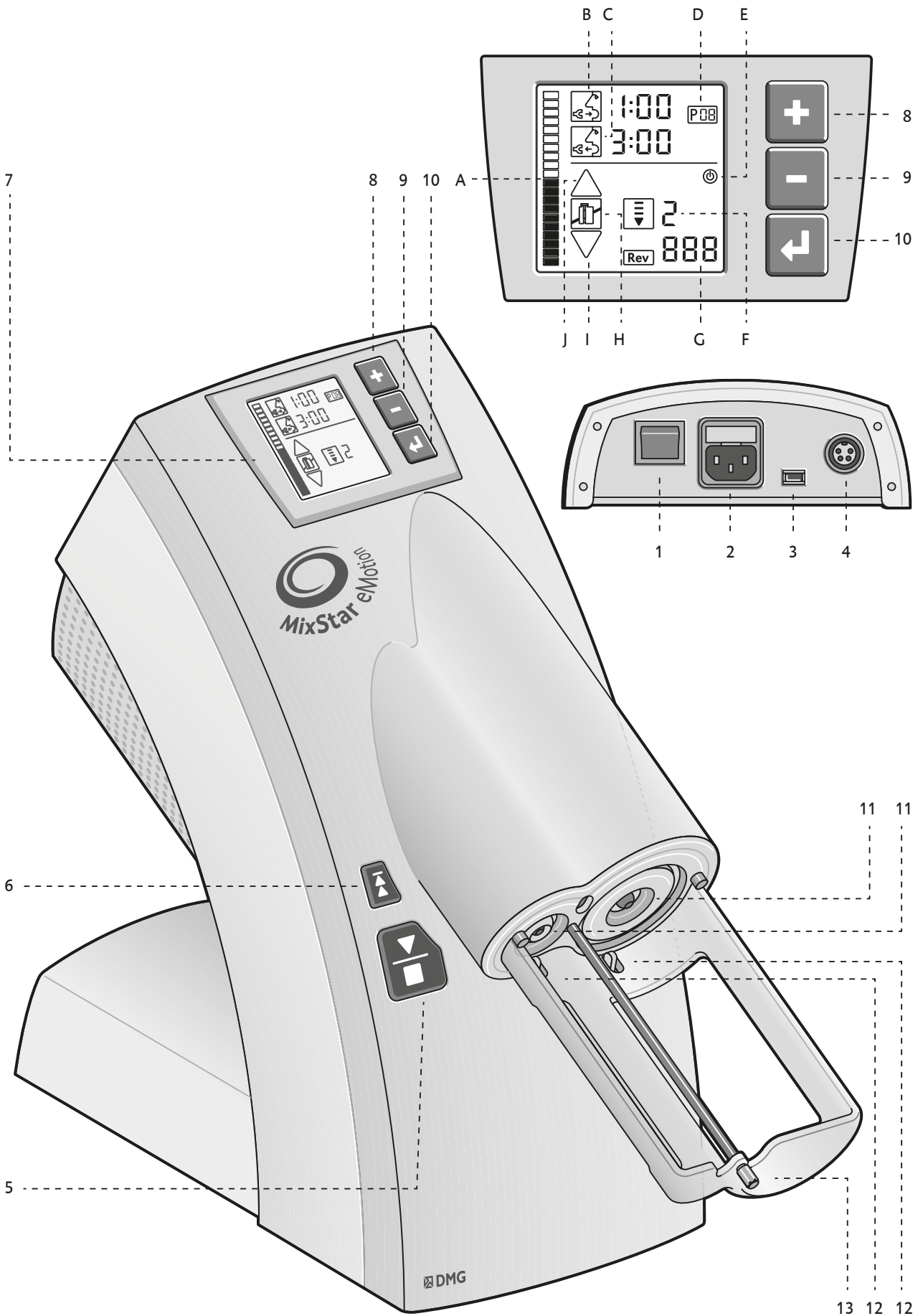


MixStar eMotion

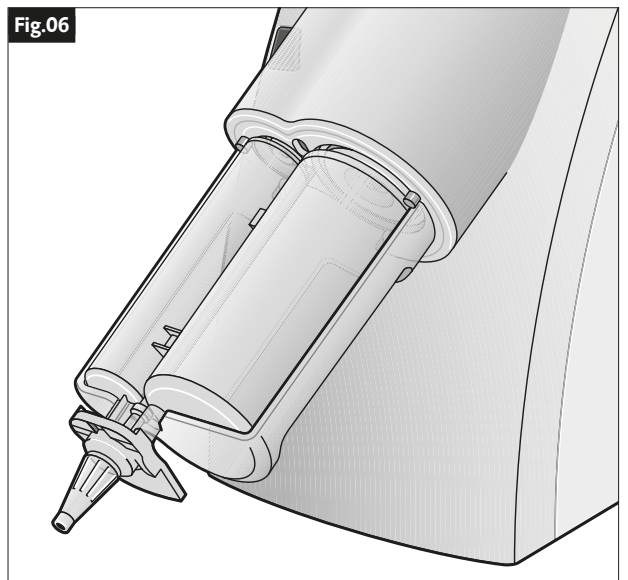
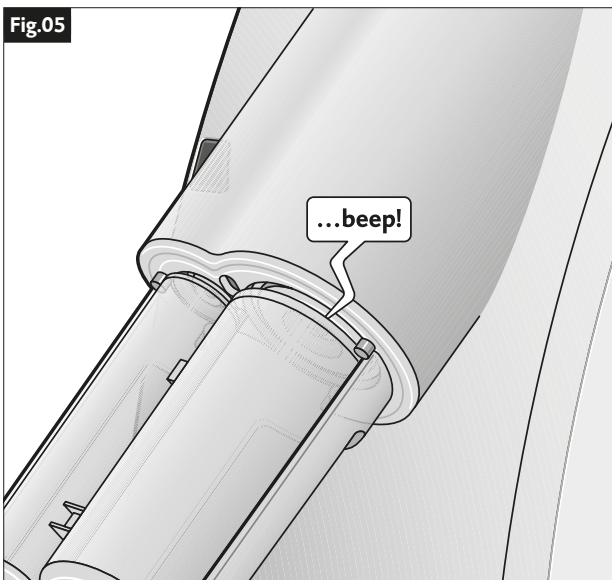
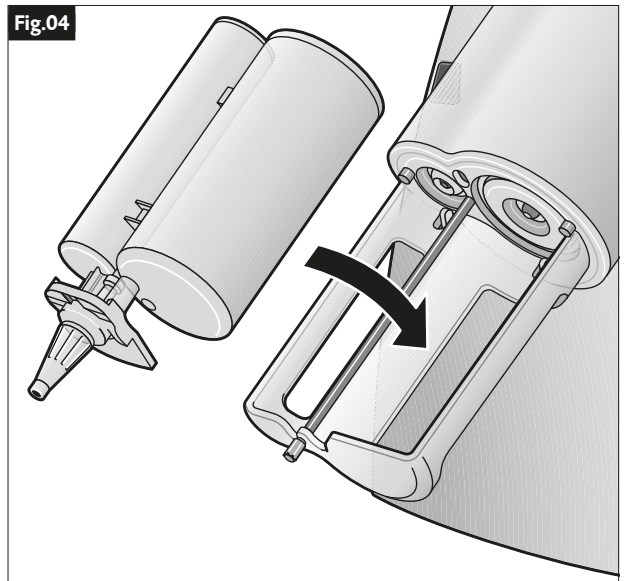
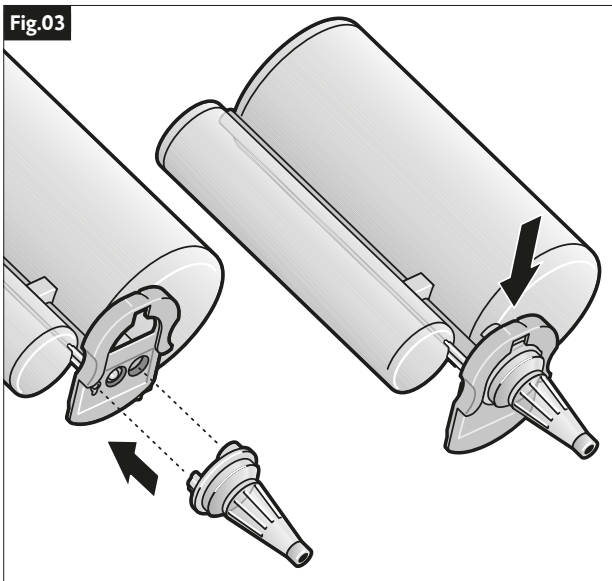
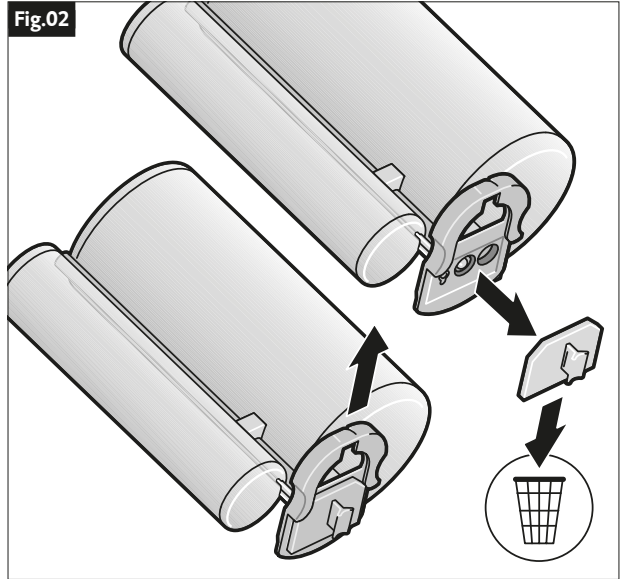
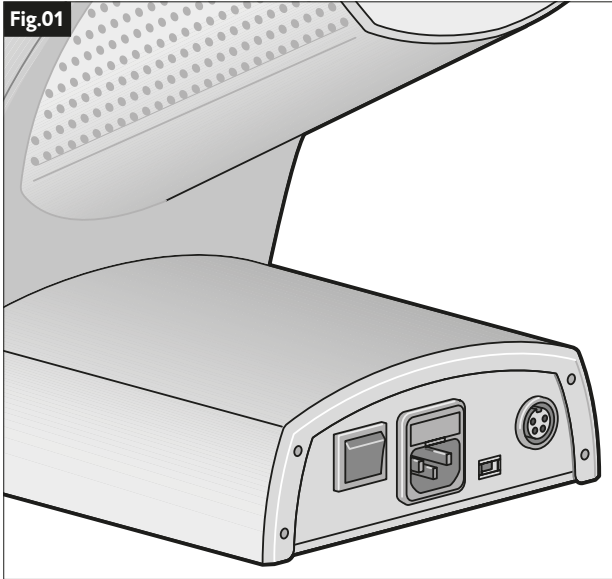
Automatic Mixing Device



Key assignment



Handling



Handling

Fig.07



Fig.08

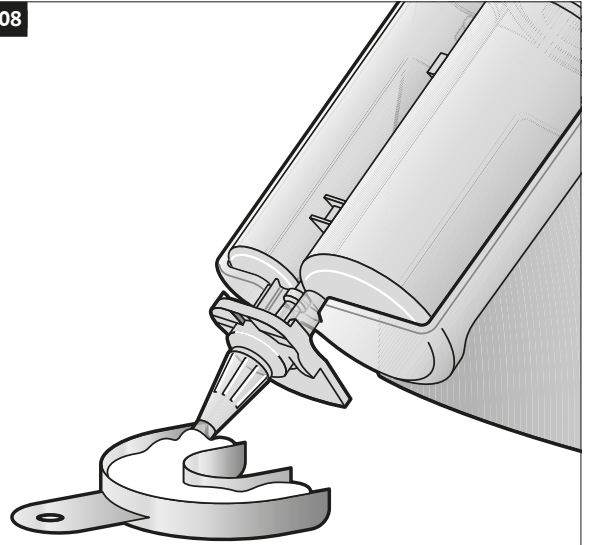


Fig.09

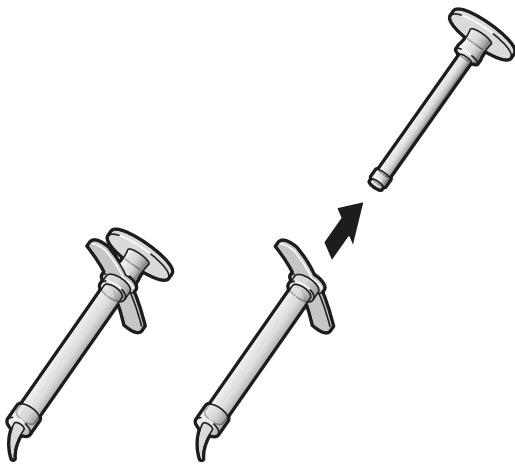


Fig.10

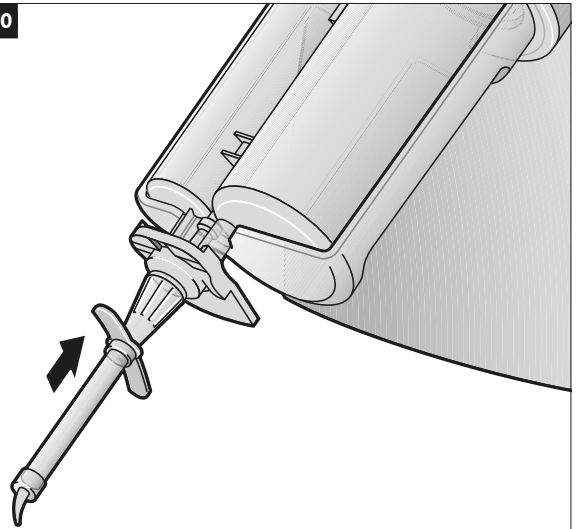


Fig.11

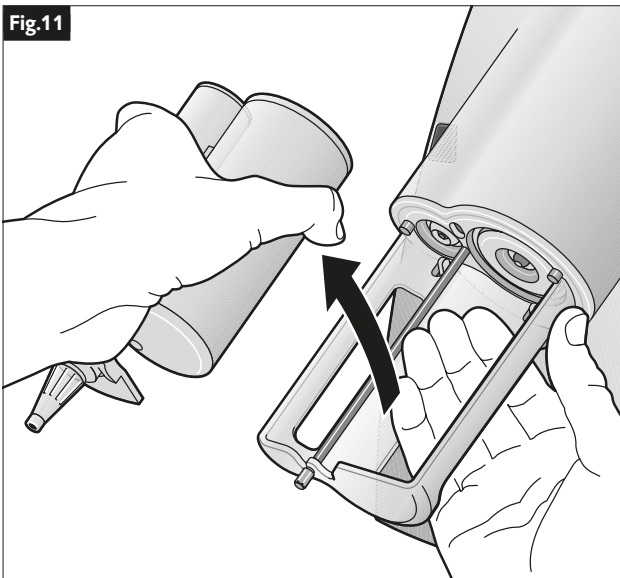
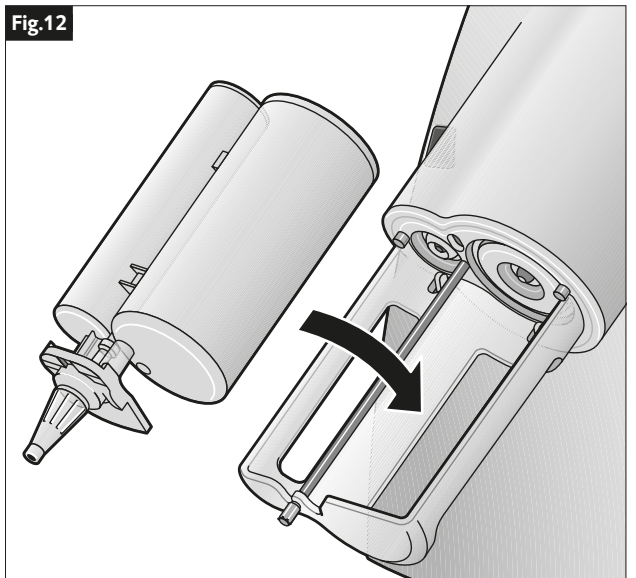


Fig.12



Inhalt / Contents

DE	Gebrauchsinformation	1
EN	Instructions for use	5
FR	Mode d'emploi	9
IT	Istruzioni d'uso	14
ES	Instrucción de uso	19
PT	Instruções de uso	23
NL	Gebruiksaanwijzing	28
DA	Brugsanvisning	33
SV	Användarinstruktioner	37
PL	Instrukcja użycia	41
RU	Информация по применению	46
TR	Kullanım kılavuzu	50
RO	Instrucțiuni de utilizare	55
CS	Návod k použití	59
EL	Οδηγίες χρήσης	63
ZH	使用说明	68
JP	取扱説明書	72
KO	사용 정보	76

Gebrauchsinformation

Deutsch

Produktbeschreibung

Der neue MixStar eMotion ist ein vollautomatisches Mischgerät zur Durchmischung von Abformmaterialien. Das Gerät kann für einen hohen individuellen Komfort in 3 verschiedenen Geschwindigkeiten betrieben werden. Die jeweilige Geschwindigkeit wird elektronisch permanent kontrolliert und geregelt, wodurch auch bei festen Konsistenzen die Geschwindigkeit konstant gehalten wird.

Zum Erleichtern des Praxisablaufes können optional zwei Timer für Verarbeitungszeit und Mundverweildauer in Programmen gespeichert werden. Zur einfachen Abstimmung sind die direkt befüllten MixStar-Kartuschen mit beiden Zeiten versehen.

Zur leichten Bedienung kann mit einem kurzen Knopfdruck der Mischprozess gestartet und der Löffel mit beiden Händen geführt werden. Zur handfreien Bedienung kann optional ein Fußschalter an das Gerät angeschlossen werden.

Die integrierte USB-Schnittstelle kann für eine einfache Aktualisierung der Software genutzt werden.

Zweckbestimmung

Automatische Mischung von Abformmaterialien

Verwendungsbeschränkung

- Betreiben Sie den MixStar eMotion bitte nur mit MixStar-geeigneten Produkten. Beim Einsatz anderer Produkte kann eine einwandfreie Funktion nicht garantiert werden
- Verwenden Sie den MixStar eMotion nur für den angegebenen Verwendungszweck.

Indikation

Die Indikation zur Anwendung von MixStar eMotion ergibt aus sich dem anzuwendenden Abformmaterial zur zahnärztlichen Behandlung. Diese Angaben sind der Gebrauchsinformation des anzuwendenden Materials des Herstellers zu entnehmen.

Kontraindikation

Eine Kontraindikation zur Anwendung von MixStar eMotion ergibt aus sich dem anzuwendenden Abformmaterial zur zahnärztlichen Behandlung. Diese Angaben sind der Gebrauchsinformation des anzuwendenden Materials des Herstellers zu entnehmen.

Patientenzielgruppe

Personen, die im Rahmen einer zahnärztlichen Maßnahme behandelt werden.

Vorgesehener Anwender

Zahnarzt, zahnärztliches Assistenzpersonal

Hinweise zur Anwendung

Geräte- und Displayfunktionen

- [01] Ein-/Ausschalter
- [02] Netzanschluss mit Sicherungen
- [03] USB-Schnittstelle
- [04] Fußschalter-Anschluss
- [05] Start-/Stop-Taste

- [6] Rücklauf-Taste
- [7] Display
- [8] Plus-Taste
- [9] Minus-Taste
- [10] Menü-Taste
- [11] Kolbenscheiben
- [12] Kartuschenerkennung
- [13] Mischwelle

Füllstandsanzeige [A]

Die Füllstandsanzeige ermöglicht die Kontrolle der in der Kartusche verbleibenden Materialmenge. Die Füllstandsanzeige blinkt, solange der Füllstand nicht ermittelt werden kann oder wenn die letzten beiden Anzeigesegmente erreicht wurden und in der Kartusche nur noch Material zum Befüllen eines Abformlöffels vorhanden ist.

Timer 1 [B]

Timer 1 dient zum Einstellen der Verarbeitungszeit des verwendeten Materials. Der Countdown beginnt, wenn der Mischvorgang startet. Ist die Verarbeitungszeit abgelaufen, ertönt ein langes akustisches Signal.

Timer 2 [C]

Timer 2 dient zum Einstellen der Mundverweildauer des verwendeten Materials. Der Countdown beginnt, wenn der Mischvorgang beendet wurde. Ist die Mundverweildauer abgelaufen, ertönt ein dreimaliges akustisches Signal.

Programmanzeige [D]

Das Gerät verfügt über 99 Programmspeicherplätze mittels derer die Timereinstellungen einem festen Programmspeicherplatz zugeordnet und direkt aufgerufen werden können.

Stand-by-Anzeige [E]

Das Display schaltet nach 10 Minuten in den Stand-by-Modus. Eine automatische Aktivierung erfolgt durch Drücken einer beliebigen Taste.

Fördergeschwindigkeit [F]

Die Fördergeschwindigkeit kann jederzeit, außer bei angewähltem Menü, durch Drücken der Plus-Taste [8] oder Minus-Taste [9] in drei Stufen hoch- bzw. runtergeschaltet werden.

Stufe 1	niedrige Fördergeschwindigkeit
Stufe 2	mittlere Fördergeschwindigkeit
Stufe 3	hohe Fördergeschwindigkeit

Revisionsnummer [G]

Die Version der aktuell auf dem Gerät laufenden Software ist beim Einschalten des Geräts in der rechten unteren Ecke für ca. 2 Sekunden sichtbar.

Kartuschen-Anzeige [H]

Die Kartuschenanzeige zeigt an, ob eine Kartusche betriebsbereit in das Gerät eingelegt wurde. Ist die Anzeige trotz eingelegter Kartusche durchgestrichen, sitzt die Kartusche nicht richtig im Gerät.

Vorlauf-Anzeige [I]

Ist die Vorlauf-Anzeige sichtbar, können sich die Kolben vorwärts bewegen. Das Symbol blinkt beim schnellen Heranfahren der Kolben an das Material. Während des Mischvorgangs ist das blinkende Symbol zusätzlich ausgefüllt.

Rücklauf-Anzeige [J]

Ist die Rücklauf-Anzeige sichtbar, können sich die Kolben rückwärts bewegen. Das Symbol blinkt beim schnellen Rücklauf der Kolben. Es wird ausgeblendet, sobald die Kartuschenwechselformposition erreicht ist.

Empfohlene Anwendung

(Abb. siehe »Key assignment« und »Handling«)

Inbetriebnahme [Fig. 01]

1. Stellen Sie das Gerät auf eine stabile Unterlage.
2. Schließen Sie das Netzkabel an das Gerät an [2] und stecken Sie den Netzstecker in die Steckdose.
3. Schalten Sie anschließend das Gerät mit dem Kippschalter [1] an der Geräterückseite ein.

Alle Anzeigeelemente des Displays blinken nach einem kurzen internen Selbsttest des Geräts für etwa 2 Sekunden auf.

Das Kartuschensymbol ist durchgestrichen, wenn keine Kartusche eingelegt ist oder die Kartusche nicht richtig eingelegt wurde.

Ist bereits eine Kartusche in das Gerät eingelegt, blinkt die Füllstandsanzeige bis der Füllstand ermittelt werden kann (nach Heranfahren der Kolben).

Aus Sicherheitsgründen arbeitet das Gerät nur mit eingelegter Kartusche.

Verwendung des Fußschalters (optional)

Bei Verwendung des optionalen Fußschalters, den Stecker des Fußschalters in die Buchse [4] auf der Geräterückseite des MixStar eMotion einstecken und verschrauben. Durch Betätigen des Fußschalters wird die Abformmasse gemischt und ausgebracht, bis der Fuß wieder vom Fußschalter genommen wird.

Vorbereiten der Kartusche [Fig. 02-06]

1. Zum Öffnen der Kartusche den Verriegelungsschieber nach oben schieben.
Den Verriegelungsschieber nicht von der Kartusche abnehmen.
2. Den Verschluss von der Kartusche abziehen und werfen.
3. Neue Mischkanüle fest aufsetzen.
4. Mischkanüle durch Schließen des Verriegelungsschiebers arretieren. Die benutzte Mischkanüle nach der Applikation als Verschluss auf der Kartusche belassen.
5. Kartusche von oben in das Gerät einsetzen. Ein kurzes akustisches Signal bestätigt das korrekte Einsetzen der Kartusche. Neu befüllte Kartuschen vor der ersten Abformung durch Verwerfen der ersten ca. 3 cm Stranglänge einsatzbereit machen.

Befüllen von Abformlöffeln [Fig. 07-08]

Durch die einfache Zwei-Tasten-Bedienung, bzw. die Bedienung mittels Fußschalter, bleiben beide Hände zum Befüllen des Abformlöffels frei. Die Fördergeschwindigkeit kann durch Drücken der Plus-Taste [8] oder Minus-Taste [9] in drei Stufen hoch- bzw. runtergeschaltet werden. Dies ist auch während des Ausbringvorgangs möglich.

1. Mischvorgang durch Drücken der Start-/Stop-Taste [5] oder durch Betätigen des Fußschalters starten.
Sofern Timer 1 eingestellt wurde, beginnt dieser nun seinen Countdown. Das Ende der Verarbeitungszeit wird durch ein langes akustisches Signal angezeigt.
Bei Verwendung einer neuen MixStar-Kartusche die ersten 3 cm des angemischten Materials verwerfen. Bitte die Gebrauchsinformation des verwendeten Materials beachten.
Für eine bessere Übersicht werden im Display nach Betätigen der Start-/Stop-Taste [5] die Elemente, für die keine Einstellungen vorgenommen wurden (-:-), ausgeblendet.

2. Den Abformlöffel leicht schräg unter die Mischkanüle halten. Um Lufteinschlüsse zu vermeiden, die Mischkanüle während des Befüllens in die Masse eingetaucht lassen und den Löffel kontinuierlich mit Abformmaterial füllen.
3. Wenn der Abformlöffel ausreichend gefüllt ist, den Mischvorgang durch Drücken der Start-/Stop-Taste [5] unterbrechen oder den Fuß vom Fußschalter nehmen.
Der Mischvorgang wird sofort unterbrochen und die Kartusche wird automatisch entlastet, um ein Nachlaufen des Materials zu verhindern.
Sofern Timer 2 verwendet wird, beginnt dieser nun seinen Countdown. Ein dreifaches akustisches Signal teilt mit, wenn das Material aus dem Mund entnommen werden kann.
Das Gerät stoppt den Ausbringvorgang nach 02:00 Minuten automatisch, kann aber durch erneutes Drücken der Start-/Stop-Taste [5] wieder gestartet werden.

Befüllen von Elastomerspritzen [Fig. 09-10]

Für das Befüllen von Elastomerspritzen wird die Verwendung der Fördergeschwindigkeit 1 empfohlen. Die Fördergeschwindigkeit kann durch Drücken der Plus-Taste [8] oder Minus-Taste [9] in drei Stufen hoch- bzw. runtergeschaltet werden. Dies ist auch während des Ausbringvorgangs möglich.

1. Den Kolben einer handelsüblichen Elastomerspritze entnehmen.
2. Elastomerspritze mit der hinteren Öffnung auf die Mischkanüle aufsetzen.
3. Mischvorgang durch Drücken der Start-/Stop-Taste [5] oder durch Betätigen des Fußschalters starten.
Sofern Timer 1 eingestellt wurde, beginnt dieser nun seinen Countdown. Das Ende der Verarbeitungszeit wird durch ein langes akustisches Signal angezeigt.
4. Wenn die Spritze ausreichend mit Material gefüllt ist, den Mischvorgang durch Drücken der Start-/Stop-Taste [5] unterbrechen oder den Fuß vom Fußschalter nehmen.
Der Mischvorgang wird sofort unterbrochen und die Kartusche wird automatisch entlastet, um ein Nachlaufen des Materials zu verhindern.
Sofern Timer 2 verwendet wird, beginnt dieser nun seinen Countdown. Ein dreifaches akustisches Signal teilt mit, wenn das Material aus dem Mund entnommen werden kann.

Wechseln der Kartusche [Fig. 11-12]

1. Die Entnahme der Kartusche ist nur möglich, wenn sich die Kolben in Kartuschenwechselformposition befinden. Hierzu gegebenenfalls die Rücklauf-Taste [6] drücken und warten, bis die Kolben die Ausgangsstellung erreicht haben.
Die Rücklauf-Anzeige [J] blinkt, solange die Kolben zurückfahren. Sobald die Kartuschenwechselformposition erreicht ist, ist die Rücklauf-Anzeige ausgeblendet.
2. Die Kartusche mit einer Hand von unten durch die Öffnungen aus der Kartuschenaufnahme drücken und die Kartusche von oben entnehmen.
Die benutzte Mischkanüle nach der Applikation als Verschluss auf der Kartusche belassen.
3. Die neue Kartusche von oben in das Gerät einsetzen (siehe »Vorbereiten der Kartusche«).
Um das restliche Material in einer Kartusche vollständig verwerten zu können, vor dem Start des Mischvorganges eine weitere, vorbereitete Kartusche bereitlegen. Dadurch gewährleisten Sie, dass die Restmenge nicht durch Überschreiten der Verarbeitungszeit während des Kartuschenwechsels verworfen werden muss.

Wechseln der Mischkanüle [Fig. 03]

Setzen Sie vor jedem Mischvorgang eine neue Mischkanüle auf.

1. Den Verriegelungsschieber nach oben schieben.
2. Alte Mischkanüle abziehen. Sollte die Kartusche länger gelagert haben, ist es wichtig die Kartuschenöffnung von eventuellen Pfropfen zu befreien.
3. Anschließend die Mischkanüle mit den Öffnungen fest auf die entsprechenden Öffnungen der Kartusche setzen.
4. Mischkanüle mit dem Verriegelungsschieber arretieren.
5. Setzen Sie vor jedem Mischvorgang eine neue Mischkanüle auf. Das Gerät kann keine Abformmasse durch in der Mischkanüle ausgehärtetes Material hindurchdrücken.

Wenn die Mischkanüle nicht sicher auf der Kartusche sitzt, besteht die Gefahr, dass das Material an der Kanüle vorbei herausgedrückt wird und zu Verschmutzungen führt.

Einstellen der Timer

Das Gerät ist mit zwei Timern und 99 Programmspeicherplätzen ausgestattet. Die Timer dienen zum Einstellen der individuellen Verarbeitungszeit [B] und der Mundverweildauer [C] des verwendeten Materials. Die maximal einstellbare Zeit ist 09:59 Minuten. Wenn die eingestellte Zeit abgelaufen ist (00:00), ertönt ein akustisches Signal und der Timer stellt sich auf den zuletzt eingestellten Wert zurück.

Die zuletzt eingestellte Zeit bleibt auch dann erhalten, wenn das Gerät ausgeschaltet wird. Ihre Einstellungen müssen einem festen Programmspeicherplatz [D] zugeordnet und bei Bedarf durch erneute Auswahl des entsprechenden Programms wieder aufgerufen werden. Das Gerät kann mit beiden, einem oder ohne Timer genutzt werden.

Das Gerät wird mit voreingestellten Programmen ausgeliefert, abgestimmt auf die DMG-Materialien.

1. Menü-Taste [10] kurz drücken. Die Programmanzeige wird angewählt und blinkt.
2. Programmspeicherplatz auswählen, auf dem die Timereinstellungen gespeichert werden sollen.
Hierzu durch Drücken der Plus-Taste [8] oder Minus-Taste [9] die Programme hoch- bzw. runterschalten. Bei gedrückt gehaltener Taste wird in 10er-Schritten weitergezählt. Durch kurzes Drücken einer der beiden Tasten wird in 1er-Schritten gezählt.
3. Durch erneutes kurzes Drücken der Menü-Taste [10] wird die Programmauswahl bestätigt. Timer 1 wird angewählt und blinkt. Bei angewähltem Timer zählt dieser durch Drücken der Plus-Taste [8] oder Minus-Taste [9] im Sekundentakt bis zur nächsten Minute. Bei gedrückt gehaltener Taste wird im Minutentakt weitergezählt. Nach erneutem Drücken einer Taste werden die Sekunden eingestellt. Durch kurzes Drücken der Menü-Taste [10] wird Timer 2 angewählt und kann wie zuvor beschrieben eingestellt werden. Die Verarbeitungszeit und Mundverweildauer entnehmen Sie bitte der Gebrauchsinformation des verwendeten Materials. Bitte achten Sie beim Einstellen des Timer 2 darauf, zur angegebenen Mundverweildauer die von Ihnen benötigte Transferzeit (Ende des Mischens bis Einbringen in den Mund) zu addieren.
4. Durch Drücken der Menü-Taste [10] wird das Menü verlassen und die Einstellungen werden unter der eingestellten Programmnummer gespeichert. Ein kurzes akustisches Signal bestätigt den Speichervorgang.
Wird vor dem Abspeichern der Einstellungen die Start-/Stop-Taste [5] betätigt, wird das Menü verlassen. Nicht gespeicherte Einstellungen gehen verloren.

Vorbelegung der Programme

Zur Zeit wird das Gerät mit zwölf voreingestellten Programmen ausgeliefert.

Programm	Material	Verarbeitungszeit	Empfohlene Zeit im Mund
P1	Honigum Heavy	02:15 min	03:15 min
P2	Honigum Heavy Fast	01:15 min	02:00 min
P3	Honigum Putty	01:45 min	03:15 min
P4	Honigum Mono	02:00 min	03:15 min
P5	StatusBlue	01:15 min	01:45 min
P6	Silagum Putty Soft	02:00 min	03:30 min
P7	Honigum Pro Heavy	02:45 min	03:15 min
P8	Honigum Pro Heavy Fast	01:30 min	02:00 min
P9	Honigum Pro Putty	01:45 min	03:15 min
P10	Honigum Pro Mono	02:45 min	03:15 min
P11	Honigum Pro Mono Fast	01:30 min	02:00 min
P12	Honigum Pro Heavy Scan	02:45 min	03:15 min

Diese Voreinstellungen können verändert werden. Bitte achten Sie beim Einstellen des Timer 2 darauf, zur angegebenen Mundverweildauer die von Ihnen benötigte Transferzeit (Ende des Mischens bis Einbringen in den Mund) zu addieren.

Beim Zurücksetzen des Geräts auf Werkseinstellungen werden auch die Einstellungen für die voreingestellten Programme zurückgesetzt.

Anwählen von Programmen

1. Menü-Taste [10] kurz drücken. Die Programmanzeige wird angewählt und blinkt.
2. Durch Drücken der Plus-Taste [8] oder Minus-Taste [9] die Programme hoch- bzw. runterschalten, bis der gewünschte Speicherplatz erreicht ist. Bei gedrückt gehaltener Taste wird in 10er-Schritten weitergezählt. Durch kurzes Drücken einer der beiden Tasten wird in 1er-Schritten gezählt.
3. Durch langes Drücken der Menü-Taste [10] wird das Menü direkt verlassen und das entsprechende Programm angewählt.

Arbeiten ohne Timer

Bei Nichtverwendung der Timer können diese für eine bessere Übersicht im Display ausgeblendet werden.

Hierzu die Programmanzeige durch Drücken der Minus-Taste [9] auf P-stellen (siehe »Anwählen von Programmen«) und die Einstellung durch Drücken der Menü-Taste [10] speichern.

Nach Betätigen der Start-/Stop-Taste werden die beiden Timer im Display ausgeblendet. Diese Einstellung bleibt auch nach einem Neustart des Geräts erhalten.

Durch Drücken der Menü-Taste gelangt man zurück in den Einstellmodus und die Timer werden wieder eingeblendet.

Neustart

Ein Neustart des Geräts erfolgt durch Ausschalten des Geräts am Hauptschalter für mindestens 5 Sekunden.

Zurücksetzen auf Werkseinstellungen

Plus-Taste [8] und Minus-Taste [9] beim Einschalten des Geräts bis zum Abschluss des Selbsttests gedrückt halten.

Bereits gespeicherte Programme werden gelöscht. Die gespeicherten Programme (siehe »Vorbelegung der Programme«) werden geladen. Die Fördergeschwindigkeit ist auf Stufe 2 eingestellt.

Wartung und Pflege

Das Gerät ist bei normalem Gebrauch wartungsfrei. Sollte es dennoch zu einer Funktionsstörung kommen, benachrichtigen Sie bitte den Kundendienst.

Mit Ausnahme der Kolbenscheiben und Sicherungen enthält das Gerät keine Teile, die selbst ausgetauscht werden können. Sicherungen und Kolbenscheiben liegen dem Gerät als Ersatz bei.

Desinfektion und Reinigung

Zur eigenen Sicherheit bitte zur Desinfektion und Reinigung des Geräts den Netzstecker ziehen.

Bitte reinigen Sie das Gerät nur mit einem weichem Tuch und ggf. einem milden Reinigungsmittel. Verwenden Sie auf keinen Fall Lösungsmittelhaltige oder scheuernde Reinigungsmittel, da diese die Kunststoffteile beschädigen können. Es darf kein Reinigungsmittel in das Gerät gelangen. Das Gerät und das Netzkabel halten Sie bitte mit einer einfachen Wischdesinfektion sauber. Für die Desinfektion sind alkoholhaltige Desinfektionsmittel, wie z.B. Pursept-A Xpress (Fa. Merz) oder FD 322 (Fa. Dürr), geeignet. Pursept-A und FD 322 sind nicht in allen Ländern erhältlich.

Reinigung/Wechseln der Kolben

Sollten die Kolbenscheiben verschmutzt oder beschädigt sein, können sie wie folgt gereinigt oder ersetzt werden:

1. Die Kolben in Ausgangsstellung bringen und die Kartusche entnehmen.
2. Menü-Taste [10] lange gedrückt halten. Ein akustisches Signal ertönt. Im Display werden alle Elemente außer der Kartuschen- und der Vorlauf-Anzeige ausgeblendet.
Das Gerät gibt ein akustisches Signal und die Start-/Stop-Taste [5] kann bedient werden.
Die Menü-Taste [10] muss die ganze Zeit gedrückt bleiben.
3. Kolben soweit vorfahren, bis die Kolbenscheiben bequem zu erreichen sind.
4. Reinigen: Kolbenscheiben mit einem weichen Tuch reinigen.
Ersetzen: Schrauben Sie mit dem beiliegenden Inbusschlüssel die Halteschrauben der Kolbenscheiben ab. Kolbenscheiben von den Wellen abziehen und ersetzen.
5. Die Menü-Taste [10] erneut gedrückt halten und die Rücklauf-Taste [6] betätigen. Die Kolben laufen in die Ausgangsstellung zurück. Kolbenscheiben und Sechskantschlüssel sind Teil des Zubehörartikels »Service Kit«.

Auswechseln der Sicherungen

1. Netzstecker ziehen.

2. Mit Hilfe eines Schraubendrehers die Sicherungsschublade [2] oberhalb der Netzanschlusses auf der Geräterückseite entnehmen und die Sicherungen ersetzen.

Elektrischer Anschluss	115 V	230 V
Netzsicherung [2 x Typ]	T 4 A, 250 V	T 2 A, 250 V

Sicherungen sind Teil des Zubehörartikels »Service Kit«.

Problemlösungen

Im Fall einer eventuellen Störung zeigt das Gerät im Display verschiedene Errorcodes an. E01 ist auf eine mögliche Fehlanwendung des Geräts zurückzuführen. Bitte beachten Sie hierzu die folgenden Hinweise. Sollte die Störung auf diese Weise nicht zu beheben sein, oder ein anderer Errorcode angezeigt werden, wenden Sie sich bitte an unser kostenfreies Service-Telefon 0 800 - 3 64 42 62 (nur Deutschland) oder kontaktieren Sie uns über +49 40 84 00 60 oder per E-Mail an info@dmg-dental.com.

Gerät startet nicht

- Überprüfen Sie, dass das Stromkabel sicher im Anschluss und in der Steckdose sitzt.
- Sicherungen überprüfen und gegebenenfalls austauschen. Entsprechende Angaben auf dem Typenschild beachten.

Gerät startet, aber es wird keine Paste gefördert

- Überprüfen Sie, ob eine neue Mischkanüle aufgesetzt ist.
- Schlauchbeutel: Kartusche wurde nicht befüllt, Schlauchbeutel sind unzureichend geöffnet.

Paste fließt zu langsam

- Stellen Sie sicher, dass die Pasten Raumtemperatur (mind. 18 °C) haben.
- Schlauchbeutel: Schlauchbeutel falsch eingelegt.

Paste wird gefördert, Mischelement dreht nicht

- Überprüfen Sie, ob die Mischerwelle richtig in die Mischkanüle eingreift.
- Bei beschädigter Sechskantöffnung der Mischkanüle eine neue Kanüle aufsetzen.

Beschädigung der Schlauchbeutel

- Kolbenscheiben überprüfen. Beschädigte Kolbenscheiben austauschen, locker sitzende Kolbenscheiben festziehen.

Selbstabschaltung des Geräts

- Ausgehärtetes Material an der Kartusche entfernen.
- Überprüfen Sie, ob eine neue Mischkanüle aufgesetzt ist.
- Anschließend Gerät am Hauptschalter für mindestens 5 Sekunden ausschalten.

Wechselwirkungen

Wechselwirkungen bei der Anwendung von MixStar eMotion sind nicht anzugeben. Diese ergeben sich aus dem anzuwendenden Material zur zahnärztlichen Behandlung. Angaben zu Wechselwirkungen sind der Gebrauchsinformation des anzuwendenden Materials des Herstellers zu entnehmen.

Restrisiken / Nebenwirkungen

Restrisiken und Nebenwirkungen bei der Anwendung von MixStar eMotion sind nicht anzugeben. Diese ergeben sich aus dem anzuwendenden Material zur zahnärztlichen Behandlung. Angaben zu den Restrisiken und

Nebenwirkungen sind der Gebrauchsinformation des anzuwendenden Materials des Herstellers zu entnehmen.

Warnungen / Vorsichtshinweise

Nur für den zahnärztlichen Gebrauch!

Für Kinder unzugänglich aufbewahren!

- Bitte lesen Sie diese Gebrauchsanweisung aufmerksam durch.
- Achten Sie darauf, dass die auf dem Typenschild des Geräts angegebene Netzspannung mit der verwendeten Netzspannung übereinstimmt.
- Schließen Sie das Gerät nur an eine Steckdose mit Schutzkontakt an. Sollten Sie eine Verlängerungsschnur verwenden, stellen Sie sicher, dass diese ebenfalls mit einem Schutzleiter ausgestattet ist.
- Verwenden Sie das Gerät stets auf einer stabilen Oberfläche.
- Falls das Gerät vor dem Einschalten in kalter Umgebung unter +10°C gelagert wurde, warten Sie bitte mit dem Einschalten, bis der MixStar eMotion sich auf Raumtemperatur erwärmt hat. Andernfalls kann Kondenswasser, das sich auf kalten Oberflächen bildet, zu einem Kurzschluss führen.
- Betreiben Sie den MixStar eMotion nur für den angegebenen Verwendungszweck.
- Verwenden Sie ausschließlich Netzkabel, die ausdrücklich für den Gebrauch in Ihrem Land zugelassen sind.

Leistungsmerkmale des Produkts

Gerätedaten

Gehäuse aus hochschlagfestem Kunststoff, Hazard class I, type B	
Abmessungen H x B x T	370 x 180 x 430 mm
Gewicht	8,9 kg
Umgebungstemperatur	+ 5 bis + 40 °C
Empfohlene Betriebstemperatur	+ 18 bis + 40 °C
Kolbenrücklauf aus vorderster Stellung	11 Sekunden in Kartuschenwechselposition
Elektrischer Anschluss	115 V / 230 V
Frequenz	60 Hz / 50 Hz
Netzsicherung [2 x Typ]	T 4A, 250 V / T 2A, 250 V
Leistung	200 W = 200 VA
Einschaltdauer	Maximal 02:00 Minuten
Pausendauer	Mindestens 05:00 Minuten
USB-Anschluss	Mini USB B Type 5 pol.
Fußschalter-Anschluss	Buchse 4 pol. Typ MAS 4100 mit Schraubverschluss
Fußschalter Bemessungsspannung	24 V
Fußschalter Bemessungsstrom	0,1 A

Lagerung / Entsorgung

- Lagerung bei - 20 °C bis + 60 °C und einer maximalen relativen Luftfeuchtigkeit von 80 %.
- Transport ausschließlich in Originalverpackung bei - 20 °C bis + 60 °C und einer maximalen relativen Luftfeuchtigkeit von 80 %.
- Unter Beachtung der nationalen Vorschriften entsorgen.

Entsorgungshinweis (nur gültig für Deutschland): DMG beauftragt die Abholung des Geräts sowie die ordnungsgemäße Entsorgung. Kontakt: Kostenfreies Service-Telefon **0 800 - 3 64 42 62** oder per E-Mail an **info@dmg-dental.com** unter Angabe des Entsorgungswunschs.

Instructions for use

English

Product description

The new MixStar eMotion is a fully automatic mixing device for the mixing of impression materials. The device can be operated at 3 different speed levels, offering optimal individual comfort. Each speed level is continuously electronically monitored and regulated, ensuring that the speed is constant, even when working with viscous consistencies. To facilitate practice workflows, two optional timers for working time and intraoral setting time can be saved to programs. The pre-filled MixStar cartridges are marked with both times for easy coordination. Operation is simple, as the mixing process can be initiated with a short push of a button and the tray can be guided with both hands. An optional foot pedal switch can be connected to the device for hands-free operation. An integrated USB interface can be used for a simple software update.

Intended purpose

Automatic mixing of impression materials

Limitations of use

- Please only operate the MixStar eMotion using MixStar-compatible products. If other products are used, correct functioning cannot be guaranteed.
- Only use the MixStar eMotion for its intended purpose.

Indications

The indications for using MixStar eMotion are determined by the impression material selected for the dental treatment. This information can be found in the manufacturer's instructions for use for the selected material.

Contraindications

Contra-indications for using MixStar eMotion are determined by the impression material selected for the dental treatment. This information can be found in the manufacturer's instructions for use for the selected material.

Patient target group

Persons receiving treatment as part of a dental procedure.

Intended users

Dentist, dental assistant staff

Notes for use

Device and display functions

[01]
[02]
[03]

On/Off switch
Power connection with fuses
USB interface

[04]	Foot switch connection
[05]	Start/Stop button
[6]	Reverse button
[7]	Display
[8]	Plus button
[9]	Minus button
[10]	Menu button
[11]	Plunger discs
[12]	Cartridge recognition
[13]	Mixer shaft

Fill level indicator [A]

The amount of material remaining in the cartridge can be monitored using the fill level indicator. The fill level indicator flashes as long as the fill level cannot be determined or when the last two indicator segments have been reached and there is only enough material left in the cartridge to fill one more impression tray.

Timer 1 [B]

Timer 1 is used to set the working time for the selected material. The countdown begins when the mixing process starts. A long audio signal indicates the end of the working time period.

Timer 2 [C]

Timer 2 is used to set the intraoral setting time for the selected material. The countdown begins when the mixing process has ended. Three successive audio signals indicate the end of the intraoral setting time.

Program display [D]

The device has 99 program memory locations, allowing the timer settings to be assigned to a fixed program memory location and accessed directly.

Standby indicator [E]

After 10:00 minutes, the display switches to standby mode. The display automatically reactivates by pressing any button.

Mixing speed [F]

Unless a menu is selected, the mixing speed can at any time be increased by pressing the Plus button [8] or decreased by pressing the Minus button [9]. Three speed levels are available.

Level 1	Low mixing speed
Level 2	Medium mixing speed
Level 3	High mixing speed

Software version [G]

The version of the software currently installed on the device is visible in the lower right corner for approx. 2 seconds when the device is switched on.

Cartridge indicator [H]

The cartridge indicator shows whether a cartridge has been inserted into the device and is ready for operation. If the indicator symbol is crossed out even though a cartridge has been inserted, then the cartridge has not been inserted correctly.

Advance indicator [I]

If the advance indicator symbol is displayed, the pistons can move forward. The symbol flashes when the pistons move quickly towards the material. During the mixing process, the flashing symbol is also highlighted.

Reverse indicator [J]

If the reverse indicator symbol is displayed, the pistons can move backwards. The symbol flashes when the pistons retract quickly. When the cartridge exchange position is reached, the symbol is no longer visible.

Recommended use

(Fig. see »Key assignment« and »Handling«)

Getting started [Fig. 01]

1. Place the device on a stable surface.
2. Connect the power cord to the device [2] and insert the power plug into the power socket.
3. Then switch the device on using the toggle switch [1] located on the back of the device.

All indicator symbols on the display will flash for about 2 seconds following the device's short internal self-test.

The cartridge symbol will be crossed out if a cartridge has not been inserted or has not been inserted correctly.

If a cartridge is already inserted in the device, the fill level indicator will flash until the fill level can be determined (after advancing the pistons). For safety reasons, the device only works when a cartridge is inserted.

Using the foot switch (optional)

If the optional foot switch is to be used, plug the foot switch connector into the socket [4] on the back of the MixStar eMotion and screw into place. Pressing the foot switch mixes and dispenses the impression material until the foot is removed from the foot switch.

Preparing a cartridge [Fig. 02-06]

1. Slide the locking mechanism upwards in order to open the cartridge. Do not remove the locking mechanism from the cartridge.
2. Remove the seal from the cartridge and discard.
3. Firmly attach a new mixing tip.
4. Secure the mixing tip by sliding the locking mechanism into the locked position. After use, leave the used mixing tip on the cartridge as a seal.
5. Insert the cartridge into the device from above. A short audio signal confirms correct insertion of the cartridge. Discard approximately 3 cm of the initially ejected material of each new cartridge before preparing the first impression.

Filling the impression trays [Fig. 07-08]

Both hands remain free for filling the impression tray due to the simple two button operation or operation via the foot switch.

By pressing the Plus button [8] or the Minus button [9], the mixing speed can be increased or decreased across three levels. This is also possible during the dispensing process.

1. Start the mixing process by pressing the Start/Stop button [5] or by using the foot switch. If Timer 1 has been set, it will now start its countdown. The end of the working time period is indicated by a long audio signal. When using a new MixStar cartridge, discard the first 3 cm of the mixed material. Please observe the manufacturer's instructions for use for the material selected. After pressing the Start/Stop button [5], all the elements which have not been set are hidden from the display to provide a clearer overview.
2. Hold the impression tray at a slight angle beneath the mixing tip. To avoid air bubbles, make sure the mixing tip is immersed in the material when filling and continuously fill the tray with the impression material.

- When the impression tray is sufficiently filled, interrupt the mixing process by pressing the Start/Stop button [5] or removing your foot from the foot switch.

The mixing process immediately stops and pressure on the cartridge is automatically relieved to prevent further flow of the material. If Timer 2 has been set, it will now start its countdown. Three successive audio signals indicate when the material can be removed from the mouth.

The device automatically stops dispensing after 02:00 minutes but can be restarted by pressing the Start/Stop button [5].

Filling elastomer syringes [Fig. 09-10]

Mixing speed 1 is recommended for the filling of elastomer syringes. By pressing the Plus button [8] or the Minus button [9], the mixing speed can be increased or decreased across three levels. This is also possible during the dispensing process.

- Remove the piston from a standard elastomer syringe.
- Insert the rear opening of the elastomer syringe onto the mixing tip.
- Start the mixing process by pressing the Start/Stop button [5] or by using the foot switch.

If Timer 1 has been set, it will now start its countdown. The end of the working time period is indicated by a long audio signal.

- When the syringe is sufficiently filled, interrupt the mixing process by pressing the Start/Stop button [5] or removing your foot from the foot switch.

The mixing process immediately stops and pressure on the cartridge is automatically relieved to prevent further flow of the material.

If Timer 2 has been set, it will now start its countdown. Three successive audio signals indicate when the material can be removed from the mouth.

Changing the cartridge [Fig. 11-12]

- The cartridge can only be removed if the pistons are in the cartridge exchange position. If necessary, press the Reverse button [6] and wait until the pistons return to their original position.

The reverse indicator [J] flashes as long as the pistons are in the process of retracting. As soon as the cartridge exchange position is reached, the reverse indicator is no longer displayed.

- Using one hand, push the cartridge through the cartridge holder openings from below and remove the cartridge from above. After use, leave the used mixing tip on the cartridge as a seal.

- Insert the new cartridge into the device from above (see »Preparing the cartridge«).

In order to be able to use all the remaining material in a cartridge, have another prepared cartridge ready to go before starting the mixing process. This ensures that the remaining material does not have to be discarded due to the working time being exceeded during cartridge replacement.

Changing the mixing tip [Fig. 03]

Attach a new mixing tip before each mixing process.

- Slide the locking mechanism upwards.
- Remove the old mixing tip. If the cartridge has been stored for a longer period of time, it is important to remove any material blocking the cartridge opening.
- Then firmly align the mixing tip openings with the corresponding cartridge openings.
- Lock the mixing tip in place with the locking mechanism.
- Attach a new mixing tip before each mixing process. The device cannot operate if material has cured inside the mixing tip.

If the mixing tip is not securely attached to the cartridge, there is a risk that the material may leak out past the tip and cause contamination.

Setting the timers

The device is equipped with two timers and 99 program memory locations. The timers are used to set the individual working time [B] and intraoral setting time [C] of the material used. The maximum time that can be set is 09:00 minutes 59 seconds. An audio signal indicates when the set time expires (0:00) and the timer resets to the last set value.

The last time set is retained even if the device is switched off. Your settings must be assigned to a fixed program memory location [D] and be called up again by reselecting the corresponding program when needed. The device can be operated using both, one or none of the timers.

The device is delivered with preset programs, adapted to DMG material specifications.

- Press the Menu button [10] briefly. Select the program display, which then flashes.
- Select the program memory location where the timer settings are to be stored.

To do this, press the Plus button [8] or the Minus button [9] to move up and down the programs available. By keeping either button pressed, the programs scroll in steps of 10. By briefly pressing one of the two buttons, the programs scroll one at a time.

- The selected program is confirmed by pressing the Menu button [10] again briefly. Select Timer 1, which then flashes.

When the timer is selected, it counts to the next minute in one-second intervals when the Plus button [8] or Minus button [9] is pressed. By keeping either button pressed, counting continues in one minute intervals. After pressing one of the buttons again, the seconds can be set.

Briefly press the Menu button [10] to select Timer 2, and set as previously described.

Please refer to the manufacturer's instructions for use for the material selected to find the relevant working time and intraoral setting time. When setting Timer 2, please ensure that the transfer time you require (from end of mixing to insertion in mouth) is added to the specified intraoral setting time.

- Pressing the Menu button [10] closes the menu and the settings are saved under the set program number. A short audio signal confirms the saving process.

If the Start/Stop button [5] is pressed before saving the settings, the menu will close. Settings that have not been saved will be lost.

Preset programs

The device currently comes with twelve pre-set programs.

Program	Material	Working time	Recommended time in mouth
P1	Honigum Heavy	02:15 min	03:15 min
P2	Honigum Heavy Fast	01:15 min	02:00 min
P3	Honigum Putty	01:45 min	03:15 min
P4	Honigum Mono	02:00 min	03:15 min
P5	StatusBlue	01:15 min	01:45 min
P6	Silagum Putty Soft	02:00 min	03:30 min

Program	Material	Working time	Recommended time in mouth
P7	Honigum Pro Heavy	02:45 min	03:15 min
P8	Honigum Pro Heavy Fast	01:30 min	02:00 min
P9	Honigum Pro Putty	01:45 min	03:15 min
P10	Honigum Pro Mono	02:45 min	03:15 min
P11	Honigum Pro Mono Fast	01:30 min	02:00 min
P12	Honigum Pro Heavy Scan	02:45 min	03:15 min

These presets can be changed. When setting Timer 2, please ensure that the transfer time you require (from end of mixing to insertion in mouth) is added to the specified intraoral setting time.

If the device is reset to factory settings the preset programs are also reset to their original settings.

Selecting programs

1. Press the Menu button [10] briefly. Select the program display, which then flashes.
2. Press the Plus button [8] or the Minus button [9] to move up and down the programs available until you reach the desired memory location. By keeping either button pressed, the programs scroll in steps of 10. By briefly pressing one of the two buttons, the programs scroll one at a time.
3. Pressing and holding the Menu button [10] closes the menu and selects the corresponding program.

Operating without timers

If the timers are not being used, these can be hidden in the display for a better overview.

To do so, press the Minus button [9] to set the program display to P-- (see »Selecting programs«) and save the setting by pressing the Menu button [10].

After pressing the Start/Stop button, both timers are hidden from view. This setting will remain active even after the device has been restarted. Pressing the Menu button takes you back to the setting mode and the timer symbols are displayed again.

Restart

For a device restart, turn off the device at the main switch for at least 5 seconds.

Reset to factory settings

Press and hold down the Plus button [8] and Minus button [9] while switching on the device until the self-test is completed.

Previously stored programs will be deleted. The original preset programs (see »Preset programs«) are loaded. The mixing speed is set to level 2.

Maintenance and care

The device does not require maintenance with normal use. However, if a malfunction does occur please contact Customer Services.

With the exception of the plunger discs and fuses, the device does not contain parts that can be replaced by the user. Replacement fuses and plunger discs are supplied with the appliance.

Disinfection and cleaning

For your own safety, please unplug the device before disinfection and cleaning.

Please clean the device using only a soft cloth, and, if needed, a mild detergent. Never use solvent-based or abrasive cleaning agents as these can damage the plastic components. Do not allow any cleaning liquids to get into the device.

Use a simple wiping disinfection method to keep the device and power cable clean. Disinfectants containing alcohol, such as Pursept-A Xpress (Fa. Merz) or FD 322 (Fa. Dürr) can be used for disinfection. Pursept-A and FD 322 are not available in all countries.

Cleaning/changing the pistons

If the plunger discs are dirty or damaged, they can be cleaned or replaced as follows:

1. Ensure the pistons are in their original position and remove the cartridge.
2. Press and hold the Menu button [10]. An audio signal sounds. All symbols except for the cartridge and advance indicators disappear from the display.
An audio signal sounds and the Start/Stop button [5] can be operated. The Menu button [10] must be pressed down the entire time.
3. Advance the pistons until the plunger discs can be easily reached.
4. Cleaning: Use a soft cloth to clean the plunger discs.
Replace: Unscrew the retaining screws of the plunger discs with the hex wrench provided. Remove the plunger discs from the shafts and replace them.
5. Press and hold the Menu button [10] again and press the Reverse button [6]. The pistons return to their initial position.
Plunger discs and hex wrench are included in the »Service Kit« accessory item.

Replacing the fuses

1. Unplug the power cable.
2. Using a screwdriver, remove the fuse drawer [2] above the power connection on the back of the device and replace the fuses.

Electrical connection	115 V	230 V
Fuse [2 x type]	T 4 A, 250 V	T 2 A, 250 V

Fuses are included in the »Service Kit« accessory item.

Troubleshooting

In the event of a possible malfunction, the device shows various error codes on the display. E01 indicates possible misuse of the device. In this case, follow the outlined advice. If the malfunction cannot be remedied this way or if another error code is displayed, please contact our free service hotline 0 800 - 3 64 42 62 (Germany only) or phone +49 40 84 00 60 or send an email to info@dmg-dental.com.

Device does not start

- Check whether the power cable is securely connected to the device and plugged into the socket.
- Check fuses and replace them if necessary. Pay attention to the corresponding specifications on the rating plate.

Device starts but no impression material is delivered

- Check whether a new mixing tip is in place.
- Foil bags: Cartridge has not been filled, foil bags are not sufficiently open.

Flow of the impression material is too slow

- Ensure that the impression materials are at room temperature (min. 18 °C/64 °F).
- Foil bags: Foil bags have been inserted incorrectly.

Impression material is dispensed, mixing component doesn't rotate

- Check whether the mixing shaft engages properly with the mixing tip.
- Attach a new mixing tip if the hexagonal opening is damaged.

Damage to the foil bags

- Check plunger discs. Replace damaged plunger discs, tighten plunger discs if loose.

Device switches off by itself

- Remove cured material from the cartridge.
- Check whether a new mixing tip is in place.
- Then switch the device off at the main switch for at least 5 seconds.

Interactions

Interactions when using the MixStar-eMotion are not specified. These result from the material used for the dental treatment. Information on interactions can be found in the manufacturer's instructions for use for the material selected.

Residual risks / side effects

Residual risks and side effects when using the MixStar-eMotion are not specified. These result from the material used for the dental treatment. Information on residual risks and side effects can be found in the manufacturer's instructions for use for the material selected.

Warnings / precautions

For dental use only!

Keep out of the reach of children!

- Please read these instructions for use carefully.
- Make sure that the mains voltage indicated on the rating plate of the device corresponds to the mains voltage used.
- Only plug the device into an earthed power socket. If an extension cord is used, ensure that this is also earthed.
- Always use the device on a stable surface.
- If the device has been stored in a cold environment below +10 °C / +50 °F, please wait until the MixStar-eMotion has warmed up to room temperature before switching it on. Otherwise, the condensation that forms on cold surfaces may lead to a short circuit.
- Only use the MixStar eMotion for its intended purpose.
- Only use power cables that are expressly approved for use in your country.

Performance characteristics of the device

Device data

Housing made from high impact resistant plastic, hazard class 1, type B	
Dimensions H x W x D	370 x 180 x 430 mm
Weight	8.9 kg
Ambient temperature	+ 5 to + 40 °C / + 41 to + 104 °F

Device data

Recommended operating temperature	+ 18 to + 40 °C / + 64 to + 104 °F
Piston retraction time from foremost position	11 seconds in cartridge exchange position
Electrical connection	115 V / 230 V
Frequency	60 Hz / 50 Hz
Fuse [2 x type]	T 4A, 250 V / T 2A, 250 V
Output	200 W = 200 VA
Duty cycle	Max. 02:00 minutes
Pause time	At least 05:00 minutes
USB connection	Mini USB type B 5 pin
Foot switch connection	Socket 4 pin type MAS 4100, threaded
Foot switch rated voltage	24 V
Foot switch rated current	0.1 A

Storage / disposal

- Store at - 20 °C to + 60 °C / - 4 °F to + 140 °F and a maximum relative humidity of 80 %.
- Transport exclusively in original packaging at - 20 °C to + 60 °C / - 4 °F to + 140 °F and a maximum relative humidity of 80 %.
- Disposal must comply with national regulations.

Disposal note (only valid for Germany): DMG commissions the collection of the device and its proper disposal.

Contact: Free-of-charge service hotline **0 800 - 3 64 42 62** or via email to info@dmg-dental.com stating the disposal request.

Mode d'emploi

Français

Description du produit

Le nouveau MixStar eMotion est un dispositif mélangeur entièrement automatique destiné à mélanger les matériaux d'empreinte. Ce dispositif peut être utilisé à 3 niveaux de vitesse différents, ce qui assure un confort individuel optimal. Chaque niveau de vitesse est surveillé et régulé électroniquement en permanence, permettant une vitesse constante même lorsque l'on travaille avec des consistances visqueuses. Afin de faciliter les flux de travail au cabinet dentaire, deux minuteries, l'une pour le temps de travail, l'autre pour le temps de prise dans la cavité buccale, peuvent être enregistrées, en option, dans les programmes. Ces deux temps sont mentionnés sur les cartouches MixStar Cartridge pré-remplies, pour une coordination facile. L'utilisation est simple. Le processus de mélange peut en effet être déclenché par un bref appui sur un bouton et le porte-empreinte peut être guidé des deux mains. Une pédale, proposée en option, peut être raccordée au dispositif pour une utilisation en mains libres. Une interface USB intégrée peut être utilisée pour simplifier la mise à jour du logiciel.

Destination

Mélange automatique de matériaux d'empreinte

Restriction d'utilisation

- Veuillez n'utiliser le MixStar eMotion qu'avec des produits compatibles MixStar. Si vous utilisez d'autres produits, le fonctionnement correct ne peut pas être garanti.
- N'utilisez le MixStar eMotion qu'aux fins pour lesquelles il a été conçu.

Indications

Les indications, pour l'utilisation du MixStar eMotion, sont déterminées par le matériau d'empreinte choisi pour le traitement dentaire. Vous trouverez ces informations dans les consignes d'utilisation du fabricant relatives au matériau choisi.

Contre-indications

Les contre-indications, pour l'utilisation du MixStar eMotion, sont déterminées par le matériau d'empreinte choisi pour le traitement dentaire. Vous trouverez ces informations dans les consignes d'utilisation du fabricant relatives au matériau choisi.

Groupe cible de patientes

Personnes traitées dans le cadre d'une procédure dentaire.

Utilisateurs auquel le dispositif est destiné

Dentiste, personnel d'assistance dentaire

Remarques concernant l'utilisation

Fonctions du dispositif et fonctions d'affichage

[01]	Interrupteur Marche/Arrêt (On/Off)
[02]	Prise d'alimentation avec fusibles
[03]	Interface USB
[04]	Prise pour pédale
[05]	Bouton Start/Stop
[6]	Bouton de marche arrière
[7]	Afficheur
[8]	Bouton Plus
[9]	Bouton Moins
[10]	Bouton Menu
[11]	Disques de piston
[12]	Détection de cartouche
[13]	Arbre mélangeur

Indicateur de niveau de remplissage [A]

La quantité de matériau restant dans la cartouche peut être surveillée à l'aide de l'indicateur de niveau de remplissage. L'indicateur de niveau de remplissage clignote tant que le niveau de remplissage ne peut pas être déterminé ou lorsque les deux derniers segments de l'indicateur ont été atteints et qu'il ne reste plus, dans la cartouche, qu'une quantité de matériau suffisante pour remplir un porte-empreinte de plus.

Minuterie 1 [B]

La minuterie 1 est utilisée pour régler le temps de travail pour le matériau choisi. Le décompte commence au moment où le processus de mélange démarre. Un signal sonore long indique la fin du temps de travail.

Minuterie 2 [C]

La minuterie 2 est utilisée pour régler le temps de prise dans la cavité buccale, pour le matériau choisi. Le décompte commence au moment

où le processus de mélange prend fin. Trois signaux sonores successifs indiquent la fin du temps de prise dans la cavité buccale.

Affichage des programmes [D]

Le dispositif comporte 99 emplacements mémoire pour programmes, permettant d'attribuer les réglages des minuteriers à un emplacement fixe et d'y accéder directement.

Indicateur de veille [E]

Au bout de 10:00 minutes, l'affichage passe en mode veille. L'affichage se réactive automatiquement lorsque l'on appuie sur n'importe quel bouton.

Vitesse de mélange [F]

Sauf si un menu a été sélectionné, la vitesse de mélange peut être augmentée à tout moment, par appui sur le bouton Plus [8], ou bien diminuée par appui sur le bouton Moins [9]. Trois niveaux de vitesse sont disponibles.

Niveau 1	Vitesse de mélange basse
Niveau 2	Vitesse de mélange moyenne
Niveau 3	Vitesse de mélange élevée

Versión de logiciel [G]

La version du logiciel, actuellement installée sur le dispositif, est visible dans l'angle inférieur droit pendant 2 secondes environ lorsque l'on met le dispositif en marche.

Indicateur de cartouche [H]

L'indicateur de cartouche indique si une cartouche a été insérée dans le dispositif et qu'elle est prête à être utilisée. Si le témoin est barré, bien qu'une cartouche ait été insérée, cela signifie que la cartouche n'a pas été correctement insérée.

Indicateur de marche avant [I]

Si le témoin de marche avant s'affiche, les pistons peuvent avancer. Le témoin clignote lorsque les pistons se déplacent rapidement en direction du matériau. Pendant le processus de mélange, le témoin clignotant est également mis en évidence.

Indicateur de marche arrière [J]

Si le témoin de marche arrière s'affiche, les pistons peuvent reculer. Le témoin clignote lorsque les pistons se rétractent rapidement. Lorsque la position de remplacement de la cartouche est atteinte, le témoin n'est plus visible.

Utilisation conseillée

(Fig. voir »Key assignment« et »Handling«)

Mise en service du dispositif [Fig. 01]

1. Placez le dispositif sur une surface stable.
2. Raccordez le câble d'alimentation au dispositif [2] et insérez la fiche dans la prise de courant.
3. Mettez ensuite le dispositif en marche en utilisant l'interrupteur à bascule [1] situé à l'arrière du dispositif.

Après un bref autotest interne du dispositif, tous les témoins de l'afficheur clignoteront pendant 2 secondes environ.

Le témoin de cartouche sera barré si une cartouche n'a pas été insérée ou qu'elle ne l'a pas été correctement.

Si une cartouche a déjà été insérée dans le dispositif, l'indicateur de niveau de remplissage clignotera jusqu'à ce que le niveau de remplissage puisse être déterminé (après l'avance des pistons).

Pour des raisons de sécurité, le dispositif ne fonctionne que lorsqu'une cartouche a été insérée.

Utilisation de la pédale (option)

S'il s'agit d'utiliser la pédale en option, insérez la fiche de pédale dans la prise [4] se trouvant à l'arrière du MixStar eMotion, puis vissez. Le fait d'appuyer sur la pédale a pour effet de mélanger et de distribuer le matériau d'empreinte, jusqu'à ce que l'on relève le pied de la pédale.

Préparation d'une cartouche [Fig. 02-06]

1. Pousser le dispositif de verrouillage vers le haut pour ouvrir la cartouche.
Ne pas retirer le dispositif de verrouillage de la cartouche.
2. Retirer le joint de la cartouche et le jeter.
3. Fixer fermement une canule de mélange neuve.
4. Sécuriser la canule de mélange en poussant le dispositif de verrouillage en position verrouillée. Après utilisation, laissez la canule de mélange utilisée sur la cartouche, à titre de fermeture de cette dernière.
5. Insérez la cartouche dans le dispositif, par le dessus de celui-ci. Un bref signal sonore confirme que la cartouche a été correctement insérée. Avant de préparer la première empreinte, éliminez environ 3 cm du matériau de chaque cartouche neuve éjecté au début.

Remplissage des porte-empreintes [Fig. 07-08]

Étant donné l'utilisation simple du dispositif, à deux boutons, ou l'utilisation via la pédale, vos deux mains restent libres pour remplir le porte-empreinte.

Trois niveaux vous permettent d'augmenter la vitesse de mélange en appuyant sur le bouton Plus [8] ou de la diminuer en appuyant sur le bouton Moins [9]. Vous pouvez également augmenter ou diminuer la vitesse pendant le processus de distribution.

1. Démarrez le processus de mélange en appuyant sur le bouton Start/Stop [5] ou en utilisant la pédale.
Si la minuterie 1 a été réglée, elle commencera alors à décompter. La fin du temps de travail est signalée par un signal sonore long.
Lorsque vous utilisez une cartouche MixStar Cartridge neuve, éliminez les 3 premiers centimètres du matériau mélangé. Respectez les consignes d'utilisation du fabricant relatives au matériau choisi.
Après appui sur le bouton Start/Stop [5], tous les éléments n'ayant pas été réglés sont masqués sur l'afficheur afin d'assurer une vue d'ensemble plus claire.
2. Tenez le porte-empreinte légèrement incliné sous la canule de mélange. Pour éviter la formation de bulles d'air, veillez à ce que la canule de mélange soit immergée dans le matériau lors du remplissage et remplissez sans interruption le porte-empreinte en matériau d'empreinte.
3. Une fois que le porte-empreinte est suffisamment rempli, interrompez le processus de mélange en appuyant sur le bouton Start/Stop [5] ou en relevant votre pied de la pédale.
Le processus de mélange s'arrête immédiatement et la pression exercée sur la cartouche se relâche automatiquement afin d'empêcher le matériau de continuer à s'écouler.
Si la minuterie 2 a été réglée, elle commencera alors à décompter. Trois signaux sonores successifs signalent le moment où le matériau peut être retiré de la bouche.
Le dispositif interrompt automatiquement la distribution au bout de 02:00. minutes, mais il peut être redémarré par appui sur le bouton Start/Stop [5].

Remplissage de seringues à élastomère [Fig. 09-10]

La vitesse de mélange 1 est recommandée pour le remplissage de seringues à élastomère. Trois niveaux vous permettent d'augmenter la vitesse de mélange en appuyant sur le bouton Plus [8] ou de la diminuer en ap-

puyant sur le bouton Moins [9]. Vous pouvez également augmenter ou diminuer la vitesse pendant le processus de distribution.

1. Retirez le piston d'une seringue à élastomère standard.
2. Insérez l'orifice arrière de la seringue à élastomère sur la canule de mélange.
3. Démarrez le processus de mélange en appuyant sur le bouton Start/Stop [5] ou en utilisant la pédale.
Si la minuterie 1 a été réglée, elle commencera alors à décompter. La fin du temps de travail est signalée par un signal sonore long.
4. Une fois que la seringue est suffisamment remplie, interrompez le processus de mélange en appuyant sur le bouton Start/Stop [5] ou en relevant votre pied de la pédale.
Le processus de mélange s'arrête immédiatement et la pression exercée sur la cartouche se relâche automatiquement afin d'empêcher le matériau de continuer à s'écouler.
Si la minuterie 2 a été réglée, elle commencera alors à décompter. Trois signaux sonores successifs signalent le moment où le matériau peut être retiré de la bouche.

Remplacement de la cartouche [Fig. 11-12]

1. La cartouche ne peut être retirée que si les pistons se trouvent dans la position de remplacement de la cartouche. Si nécessaire, appuyez sur le bouton Marche arrière [6] et attendez que les pistons soient revenus en position initiale.
L'indicateur de marche arrière [J] clignote tant que les pistons effectuent leur processus de recul. Dès que la position de remplacement de la cartouche est atteinte, l'indicateur de marche arrière n'est plus affiché.
2. D'une main, repoussez la cartouche par les orifices du porte-cartouche, par-dessous, et retirez la cartouche par-dessus.
Après utilisation, laissez la canule de mélange utilisée sur la cartouche, à titre de fermeture de cette dernière.
3. Insérez la cartouche neuve dans le dispositif, par dessus (voir » Préparation de la cartouche «).
Afin de pouvoir utiliser tout le matériau restant dans une cartouche, tenez une autre cartouche préparée, avant de lancer le processus de mélange. Ceci assure que le matériau restant n'aura pas à être rebuté parce que le temps de travail aura continué à décompter pendant le remplacement de la cartouche et qu'il sera dépassé.

Remplacement de la canule de mélange [Fig. 03]

Fixer une nouvelle canule de mélange avant chaque processus de mélange.

1. Pousser le dispositif de verrouillage vers le haut.
2. Retirez l'ancienne canule de mélange. Si la cartouche est restée entreposée pendant une période prolongée, il est important de retirer tout matériau obstruant l'orifice de la cartouche.
3. Ensuite, alignez parfaitement les orifices de la canule de mélange sur les orifices correspondants de la cartouche.
4. Verrouiller en place la canule de mélange à l'aide du mécanisme de verrouillage.
5. Fixer une nouvelle canule de mélange avant chaque processus de mélange. Le dispositif ne peut pas fonctionner si du matériau a durci dans la canule de mélange.
Si la canule de mélange n'est pas parfaitement fixée à la cartouche, le matériau risque de fuir et de s'échapper au-delà de la canule, provoquant ainsi une contamination.

Réglage des minuteries

Le dispositif est équipé de deux minuteries et de 99 emplacements mémoire pour programmes. Les minuteries permettent de régler le temps de travail individuel [B] et le temps de prise du matériau utilisé

dans la cavité buccale [C]. Le temps maximum pouvant être réglé est de 09:00 minutes et 59 secondes. Un signal sonore indique le moment où le temps ayant été réglé prend fin (00:00) et la minuterie revient à la dernière valeur réglée.

Le temps réglé en dernier est conservé, même si l'on met l'appareil hors tension. Vos réglages doivent être attribués à un emplacement mémoire pour programmes fixe [D] et ils peuvent être rappelés en resélectionnant le programme correspondant au moment où l'on en a besoin. Le dispositif peut être utilisé avec les deux minuteries, une seule ou aucune.

Le dispositif est livré avec des programmes pré-réglés et adaptés aux caractéristiques des matériaux DMG.

1. Appuyez brièvement sur le bouton Menu [10]. Sélectionnez l'afficheur de programmes, qui va alors clignoter.
2. Sélectionnez l'emplacement mémoire pour programmes où les réglages de la minuterie doivent être enregistrés.

À ces fins, appuyez sur le bouton Plus [8] ou sur le bouton Moins [9] pour monter ou descendre dans les programmes disponibles. Lorsque l'on maintient l'appui sur l'un ou l'autre des boutons, les programmes défilent par incréments de 10. Lorsque l'on appuie brièvement sur l'un des deux boutons, les programmes défilent l'un après l'autre.

3. On valide le programme sélectionné en appuyant de nouveau, brièvement, sur le bouton Menu [10]. Sélectionnez la minuterie 1, qui va alors clignoter.

Une fois que la minuterie a été sélectionnée, celle-ci décompte jusqu'à la minute suivante, par intervalles d'une seconde, lorsque l'on appuie sur le bouton Plus [8] ou sur le bouton Moins [9]. Lorsque l'on maintient l'appui sur l'un ou l'autre des boutons, le décompte continue par intervalles d'une minute. Les secondes peuvent être réglées après avoir de nouveau appuyé sur l'un des boutons.

Appuyez brièvement sur le bouton Menu [10] pour sélectionner la minuterie 2, et procédez au réglage de la façon précédemment décrite.

Veillez vous reporter aux consignes d'utilisation du fabricant relatives au matériau choisi, qui vous indiqueront le temps de travail et le temps de prise dans la cavité buccale concernant ce matériau. Lors du réglage de la minuterie 2, veillez à ajouter au temps de prise dans la cavité buccale spécifié le temps de transfert dont vous avez besoin (depuis la fin du mélange jusqu'à l'insertion en bouche).

4. Le fait d'appuyer sur le bouton Menu [10] a pour effet de fermer le menu et d'enregistrer les réglages sous le numéro de programme réglé. Un bref signal sonore confirme le processus d'enregistrement. Si l'on appuie sur le bouton Start/Stop [5] avant d'avoir enregistré les réglages, le menu se ferme. Les réglages n'ayant pas été enregistrés seront perdus.

Programmes pré-réglés

Le dispositif est actuellement fourni avec douze programmes pré-réglés.

Programme	Matériau	Temps de travail	Temps de prise en bouche recommandé
P1	Honigum Heavy	02:15 min	03:15 min
P2	Honigum Heavy Fast	01:15 min	02:00 min
P3	Honigum Putty	01:45 min	03:15 min

Programme	Matériau	Temps de travail	Temps de prise en bouche recommandé
P4	Honigum Mono	02:00 min	03:15 min
P5	StatusBlue	01:15 min	01:45 min
P6	Silagum Putty Soft	02:00 min	03:30 min
P7	Honigum Pro Heavy	02:45 min	03:15 min
P8	Honigum Pro Heavy Fast	01:30 min	02:00 min
P9	Honigum Pro Putty	01:45 min	03:15 min
P10	Honigum Pro Mono	02:45 min	03:15 min
P11	Honigum Pro Mono Fast	01:30 min	02:00 min
P12	Honigum Pro Heavy Scan	02:45 min	03:15 min

Ces pré-réglages peuvent être modifiés. Lors du réglage de la minuterie 2, veillez à ajouter au temps de prise dans la cavité buccale spécifié le temps de transfert dont vous avez besoin (depuis la fin du mélange jusqu'à l'insertion en bouche).

Si l'on réinitialise le dispositif aux réglages d'usine, les programmes pré-réglés seront également réinitialisés à leurs réglages d'origine.

Sélection des programmes

1. Appuyez brièvement sur le bouton Menu [10]. Sélectionnez l'afficheur de programmes, qui va alors clignoter.
2. Appuyez sur le bouton Plus [8] ou sur le bouton Moins [9] pour monter ou descendre dans les programmes disponibles, jusqu'à ce que vous atteigniez l'emplacement mémoire souhaité. Lorsque l'on maintient l'appui sur l'un ou l'autre des boutons, les programmes défilent par incréments de 10. Lorsque l'on appuie brièvement sur l'un des deux boutons, les programmes défilent l'un après l'autre.
3. Le fait d'appuyer sur le bouton Menu [10] et de maintenir l'appui a pour effet de fermer le menu et de sélectionner le programme correspondant.

Utilisation sans minuterie

Si l'on n'utilise pas les minuteries, il est possible de les masquer sur l'afficheur afin d'assurer une meilleure vue d'ensemble.

À ces fins, appuyez sur le bouton Moins [9] pour régler l'afficheur de programmes sur P-- (voir « Sélection des programmes ») et enregistrez le réglage en appuyant sur le bouton Menu [10].

Une fois que l'on a appuyé sur le bouton Start/Stop, les deux minuteries ne sont plus visibles. Ce réglage restera actif même après avoir redémarré le dispositif.

Le fait d'appuyer sur le bouton Menu vous ramène au mode Réglage et les symboles des minuteries s'affichent de nouveau.

Redémarrage

Pour redémarrer le dispositif, mettez ce dernier hors tension par l'interrupteur général, pendant 5 secondes au moins.

Réinitialisation aux réglages d'usine

Appuyez sur le bouton Plus [8] et sur le bouton Moins [9], et maintenez l'appui tout en mettant le dispositif sous tension jusqu'à ce que l'autotest soit terminé.

Les programmes précédemment enregistrés seront supprimés. Les programmes pré-réglés à l'origine (voir » Programmes pré-réglés «) vont se charger. La vitesse de mélange est réglée sur le niveau 2.

Maintenance et entretien

Utilisé normalement, le dispositif ne nécessite pas de maintenance. Cependant, veuillez prendre contact avec les Services Clients si un dysfonctionnement se produit.

À l'exception des disques de piston et des fusibles, le dispositif ne comporte pas de pièces qui peuvent être remplacées par l'utilisateur. Des fusibles et disques de piston de remplacement sont fournis avec l'appareil.

Désinfection et nettoyage

Pour votre propre sécurité, veuillez débrancher le dispositif avant de le désinfecter et de le nettoyer.

Pour nettoyer le dispositif, n'utilisez qu'un chiffon doux et, si nécessaire, un détergent doux. N'utilisez jamais d'agents de nettoyage basés sur des solvants ou abrasifs, car ils pourraient endommager les composants en plastique. Veillez à ce que les liquides de nettoyage ne pénètrent pas dans le dispositif.

Utilisez une méthode de désinfection par essuyage simple pour maintenir le dispositif et le câble d'alimentation propres. Des désinfectants contenant de l'alcool comme, par exemple, Pursept-A Xpress (Éts. Merz) ou FD 322 (Éts Dürr), peuvent être utilisés pour la désinfection. Les désinfectants Pursept-A et FD 322 ne sont pas disponibles dans tous les pays.

Nettoyage/remplacement des pistons

Si les disques de piston sont souillés ou endommagés, ils peuvent être nettoyés ou remplacés de la façon suivante :

1. Veillez à ce que les pistons soient dans leur position initiale et retirez la cartouche.
2. Appuyez sur le bouton Menu [10] et maintenez l'appui. Un signal sonore retentit. Tous les témoins, à l'exception des indicateurs de cartouche et de marche avant, disparaissent de l'afficheur. Un signal sonore retentit et l'on peut appuyer sur le bouton Start/Stop [5]. L'appui sur le bouton Menu [10] doit être maintenu pendant toute la durée.
3. Faites avancer les pistons jusqu'à ce que les disques de piston puissent être facilement atteints.
4. Nettoyage : Utilisez un chiffon doux pour nettoyer les disques de piston.
Remplacement : Dévisser les vis de maintien des disques de piston, à l'aide de la clé Allen fournie. Retirez les disques de piston des arbres et remplacez-les.
5. Appuyez de nouveau sur le bouton Menu [10] et maintenez l'appui, et appuyez sur le bouton Marche arrière [6]. Les pistons reviennent dans leur position initiale.
Des disques de piston et une clé Allen sont inclus en tant qu'accessoires dans le » Service Kit «.

Remplacement des fusibles

1. Débranchez le câble d'alimentation.
2. À l'aide d'un tournevis, retirez le compartiment à fusibles [2] se trouvant au-dessus de la prise d'alimentation, à l'arrière du dispositif, et remplacez les fusibles.

Raccordement électrique	115 V	230 V
Fusible [2 x type]	T 4 A, 250 V	T 2 A, 250 V

Des fusibles sont inclus en tant qu'accessoires dans le » Service Kit «.

Résolution des problèmes

Dans l'éventualité d'un dysfonctionnement, le dispositif affiche différents codes d'erreurs sur l'afficheur. E01 indique une éventuelle utilisation incorrecte du dispositif. Dans ce cas, suivez les conseils donnés. S'il n'est pas possible de remédier au mauvais fonctionnement de cette façon ou si un autre code d'erreur s'affiche, veuillez prendre contact avec notre hotline de service gratuite, 0 800 - 3 64 42 62 (Allemagne seulement), ou composer le numéro de téléphone +49 40 84 00 60 ou encore envoyer un e-mail à info@dmg-dental.com.

Le dispositif ne démarre pas

- Vérifiez si le câble d'alimentation est parfaitement raccordé au dispositif et inséré dans la prise.
- Vérifiez les fusibles et remplacez-les si nécessaire. Faites attention aux caractéristiques correspondantes figurant sur la plaque signalétique.

Le dispositif démarre mais ne délivre pas de matériau d'empreinte

- Vérifiez si une canule de mélange neuve est en place.
- Sachets tubulaires : la cartouche n'a pas été remplie, les sachets tubulaires ne sont pas suffisamment ouverts.

Le débit de matériau d'empreinte est trop lent

- Veillez à ce que les matériaux d'empreinte soient à la température ambiante (min. 18 °C/64 °F).
- Sachets tubulaires : les sachets tubulaires n'ont pas été insérés correctement.

Le matériau d'empreinte est distribué, le composant de mélange ne tourne pas

- Vérifiez si l'arbre de mélange se met correctement en prise avec la canule de mélange.
- Fixez une canule de mélange neuve si l'orifice hexagonal est endommagé.

Endommagement des sachets tubulaires

- Vérifiez les disques de piston. Remplacez les disques de piston endommagés, serrez les disques de piston s'ils sont desserrés.

Le dispositif s'arrête de lui-même

- Retirez de la cartouche le matériau qui a durci.
- Vérifiez si une canule de mélange neuve est en place.
- Mettez ensuite le dispositif hors tension par l'interrupteur général, pendant 5 secondes au moins.

Interactions

Aucune interaction n'est mentionnée lorsque l'on utilise le MixStar-eMotion. Ces interactions résultent du matériau utilisé pour le traitement dentaire. Vous trouverez des informations sur les interactions dans les consignes d'utilisation du fabricant relatives au matériau choisi.

Risques résiduels / effets secondaires

Aucun risque résiduel et effet secondaire n'est mentionné lorsque l'on utilise le MixStar-eMotion. Ces interactions résultent du matériau utilisé pour le traitement dentaire. Vous trouverez des informations sur les

risques résiduels et les effets secondaires dans les consignes d'utilisation du fabricant relatives au matériau choisi.

Mise en garde / précaution

Réservé à une utilisation en médecine dentaire !

Ne pas laisser à la portée des enfants !

- Veuillez lire ces consignes d'utilisation attentivement.
- Assurez-vous que la tension secteur indiquée sur la plaque signalétique du dispositif correspond à la tension secteur utilisée.
- Ne branchez le dispositif que dans une prise de courant mise à la terre. Si vous utilisez un prolongateur, veillez à ce que celui-ci soit également mis à la terre.
- Utilisez toujours le dispositif sur une surface stable.
- Si le dispositif a été entreposé dans un environnement froid, à une température inférieure à +10 °C / +50 °F, veuillez attendre que le MixStar-eMotion se soit réchauffé à la température ambiante avant de le mettre sous tension. Autrement, la condensation se formant sur les surfaces froides pourra entraîner un court-circuit.
- N'utilisez le MixStar eMotion qu'aux fins pour lesquelles il a été conçu.
- N'utilisez que des câbles d'alimentation expressément certifiés pour être utilisés dans votre pays.

Caractéristiques en matière de performances

Caractéristiques du dispositif

Boîtier réalisé en plastique à haute résistance aux chocs, classe de dangers 1, type B	
Dimensions H x l x P	370 x 180 x 430 mm
Poids	8,9 kg
Température ambiante	+ 5 à + 40 °C / + 41 à + 104 °F
Température de service conseillée	+ 18 à + 40 °C / + 64 à + 104 °F
Temps de recul du piston depuis la position tout à l'avant	11 secondes dans la position de remplacement de la cartouche
Raccordement électrique	115 V / 230 V
Fréquence	60 Hz / 50 Hz
Fusible [2 x type]	T 4A, 250 V / T 2A, 250 V
Puissance	200 W = 200 VA
Facteur de marche	Max. 02:00 minutes
Temps de pause	05:00 minutes au moins
Connexion USB	Mini-USB type B, 5 broches
Prise pour pédale	Prise 4 broches, type MAS 4100, filetée
Tension nominale pédale	24 V
Intensité nominale pédale	0,1 A

Stockage / élimination

- Stockage entre - 20 °C et + 60 °C / - 4 °F et + 140 °F, et à une humidité relative maximum de 80 %.
- Transport exclusivement dans l'emballage d'origine, entre - 20 °C et + 60 °C / - 4 °F et + 140 °F, et à une humidité relative maximum de 80 %.
- Les déchets doivent être éliminés conformément aux réglementations nationales en vigueur.

Note relative à l'élimination/la destruction du dispositif (valable seulement en Allemagne) : DMG délègue la collecte du dispositif et son élimination/la destruction correcte.

Contact : Hotline de service gratuite **0 800 - 3 64 42 62** ou via e-mail à **info@dmg-dental.com**, en soumettant la demande d'élimination/de destruction.

Istruzioni per l'uso

Italiano

Descrizione del prodotto

Il nuovo MixStar eMotion è un dispositivo di miscelazione completamente automatico per la miscelazione di materiali da impronta. Il dispositivo può operare a 3 diverse velocità, per un comfort individuale ottimale. Ciascun livello di velocità è continuamente monitorato e regolato elettronicamente, assicurando una velocità costante anche nel caso in cui si lavori con consistenze viscosi.

Al fine di facilitare il lavoro, è possibile programmare due timer opzionali, uno per il tempo di lavorazione e uno per il tempo di presa intraorale. Sulle MixStar cartridge precaricate sono indicati entrambi i tempi per una maggiore praticità.

L'operazione è semplice: il processo di miscelazione può essere avviato premendo brevemente un pulsante, il che significa che è possibile introdurre il portaimpronta utilizzando entrambe le mani. Se si desidera avere entrambe le mani libere, è possibile connettere al dispositivo un interruttore a pedale.

Per eseguire facilmente gli aggiornamenti del software, è possibile utilizzare la porta USB integrata.

Destinazione d'uso

Miscelazione automatica di materiali da impronta

Restrizioni all'uso

- Utilizzare MixStar eMotion solo con prodotti compatibili. Non si garantisce il corretto funzionamento del dispositivo, in caso di utilizzo di prodotti non compatibili.
- Utilizzare MixStar eMotion solo per la sua destinazione d'uso.

Indicazioni

Le indicazioni per l'uso di MixStar eMotion dipendono dal materiale da impronta scelto per il trattamento dentale. Tali informazioni sono reperibili nelle istruzioni per l'uso fornite dal produttore del materiale scelto.

Controindicazioni

Le controindicazioni relative all'uso di MixStar eMotion dipendono dal materiale da impronta scelto per il trattamento dentale. Tali informazioni sono reperibili nelle istruzioni per l'uso fornite dal produttore del materiale scelto.

Gruppo pazienti destinatari

Soggetti trattati nel corso di una procedura dentale.

Degli utilizzatori previsti

Dentista, assistenti dentali

Note per l'utilizzo

Funzioni dell'apparecchio e del display

[01]	Interruttore On/Off
[02]	Collegamento alimentazione elettrica con fusibili
[03]	Porta USB
[04]	Interruttore a pedale
[05]	Pulsante di accensione/spengimento
[6]	Pulsante di ritorno
[7]	Display
[8]	Pulsante Più +
[9]	Pulsante Meno -
[10]	Pulsante Menù
[11]	Dischi dello stantuffo
[12]	Riconoscimento della cartuccia
[13]	Albero di miscelazione

Indicatore di riempimento [A]

La quantità di materiale rimasto nella cartuccia può essere monitorata usando l'indicatore di riempimento. L'indicatore di riempimento lampeggia fino a che non riesce a determinare la quantità di materiale rimasto, o se sono state raggiunte le ultime due tacche e la quantità di materiale rimasto nella cartuccia è sufficiente per riempire un solo ulteriore portaimpronta.

Timer 1 [B]

Il Timer 1 serve per impostare il tempo di lavorazione del materiale scelto. Il conto alla rovescia ha inizio all'avvio del processo di miscelazione. Un lungo segnale acustico indica la fine del tempo di lavorazione prefissato.

Timer 2 [C]

Il Timer 2 serve per impostare il tempo di presa intraorale del materiale scelto. Il conto alla rovescia ha inizio al termine del processo di miscelazione. Un triplo segnale acustico indica la fine del tempo di presa prefissato.

Indicatore di programma [D]

Il dispositivo è dotato di oltre 99 posizioni di memoria mediante le quali è possibile assegnare le regolazioni del timer alla posizione in memoria di un determinato programma, per poterle richiamare direttamente all'occorrenza.

Indicatore di stand-by [E]

Il display passa in modalità stand-by dopo 10:00 minuti. Premere un pulsante qualsiasi per riattivarlo automaticamente.

Velocità di miscelazione [F]

Oltre che tramite l'apposito menù, la velocità di miscelazione può essere regolata in qualsiasi momento premendo il pulsante Più + [8] o Meno - [9]. Sono disponibili tre livelli di velocità.

Livello 1	Velocità di miscelazione bassa
Livello 2	Velocità di miscelazione media
Livello 3	Velocità di miscelazione elevata

Versione del software [G]

La versione del software attualmente installata appare nell'angolo in basso a destra del display per circa 2 secondi all'accensione del dispositivo.

Indicatore di cartuccia [H]

L'indicatore di cartuccia indica se la cartuccia è stata inserita nel dispositivo ed è pronta per l'uso. Se, nonostante la cartuccia sia stata

caricata, l'icona dell'indicatore appare sbarrata, significa che la cartuccia non è stata inserita correttamente.

Indicatore di avanzamento [I]

Se sul display appare l'icona dell'indicatore di avanzamento, è possibile far avanzare gli stantuffi. L'icona lampeggia mentre gli stantuffi si avvicinano rapidamente al materiale. Durante il processo di miscelazione, l'icona lampeggiante continua a essere in evidenza.

Indicatore di ritorno [J]

Se sul display appare l'icona dell'indicatore di ritorno, è possibile far arretrare gli stantuffi. L'icona lampeggia mentre gli stantuffi arretrano rapidamente. L'icona si dissolve non appena viene raggiunta la posizione di sostituzione della cartuccia.

Uso raccomandato

(cfr. Fig. »Key assignment« e »Handling«)

Messa in funzione [Fig. 01]

1. Collocare il dispositivo su una superficie stabile.
2. Collegare il cavo di alimentazione all'apparecchio [2] e inserire la spina nella presa di rete.
3. Accendere quindi il dispositivo utilizzando l'interruttore a levetta [1] situato nella parte posteriore del dispositivo.

Tutte le icone del display lampeggiano per circa 2 secondi dopo un breve autotest interno del dispositivo.

L'icona della cartuccia appare sbarrata se la cartuccia non è stata inserita o non è stata inserita correttamente.

Se la cartuccia è già stata inserita nel dispositivo, l'indicatore di livello lampeggia fino a che non è stata determinata la quantità di materiale presente (dopo l'avanzamento degli stantuffi).

Per ragioni di sicurezza, il dispositivo funziona solo se è stata inserita una cartuccia.

Uso dell'interruttore a pedale (opzionale)

Se si utilizza l'interruttore a pedale opzionale, inserire il connettore dell'interruttore a pedale nella presa [4] sul retro del MixStar-eMotion e avvitarlo. Premendo l'interruttore a pedale si avvia il processo di miscelazione ed erogazione del materiale da impronta. Per interrompere il processo, rilasciare l'interruttore a pedale.

Preparazione della cartuccia [Fig. 02-06]

1. Far scorrere il meccanismo di bloccaggio verso l'alto per aprire la cartuccia.
Non rimuovere il meccanismo di bloccaggio dalla cartuccia.
2. Rimuovere il sigillo dalla cartuccia e scartare.
3. Applicare con decisione una nuova cannula di miscelazione.
4. Fissare la cannula di miscelazione facendo scorrere il meccanismo di bloccaggio in posizione di chiusura. Dopo l'uso, lasciare inserita la cannula di miscelazione usata sulla cartuccia come chiusura.
5. Inserire la cartuccia nel dispositivo dall'alto verso il basso. Il corretto inserimento della cartuccia è confermato da un breve segnale acustico. Prima di procedere con la preparazione della prima impronta, far uscire da ciascuna nuova cartuccia circa 3 cm di materiale e gettarlo via.

Riempimento del portaimpronta [Fig. 07-08]

La possibilità di azionare il dispositivo premendo semplicemente due pulsanti o il pulsante a pedale permette di avere entrambe le mani libere per procedere al riempimento del portaimpronta.

Premendo il pulsante Più + [8] o Meno - [9], è possibile aumentare o diminuire la velocità di miscelazione, scegliendo tra tre livelli disponibili. Ciò è possibile anche durante l'erogazione del materiale.

1. Avviare il processo di miscelazione premendo il pulsante di accensione/spegnimento [5] o usando l'interruttore a pedale.
Se è stato impostato il Timer 1, comincerà ora il conto alla rovescia. Il termine del tempo di lavorazione prefissato è indicato da un lungo segnale acustico.
In occasione del primo utilizzo di una MixStar cartridge, gettare via i primi 3 cm del materiale di miscelazione. Rispettare le istruzioni per l'uso fornite dal produttore del materiale scelto.
Dopo aver premuto il pulsante di accensione/spegnimento [5], gli elementi per i quali non è stata eseguita alcuna regolazione si dissolvono dal display per facilitare la lettura.
2. Tenere il portaimpronta in posizione leggermente obliqua sotto la cannula di miscelazione. Per evitare la formazione di bolle d'aria, assicurarsi che la punta della cannula di miscelazione sia immersa nel materiale durante l'applicazione e riempire in modo continuo il portaimpronta con il materiale da impronta.
3. Quando il portaimpronta è stato riempito in maniera soddisfacente, interrompere il processo di miscelazione premendo il pulsante di accensione/spegnimento [5] o rilasciando l'interruttore a pedale.
Il processo di miscelazione si arresta immediatamente e la pressione sulla cartuccia diminuisce automaticamente, evitando in tal modo la fuoriuscita del materiale.
Se è stato impostato il Timer 2, comincerà ora il conto alla rovescia. Un triplo segnale acustico segnala il momento in cui è possibile rimuovere il materiale dalla bocca.
Il dispositivo arresta automaticamente l'erogazione del materiale dopo 02:00 minuti, ma può essere rimesso in funzione premendo il pulsante di accensione/spegnimento [5].

Riempimento delle siringhe di elastomero [Fig. 09-10]

Per eseguire il riempimento delle siringhe di elastomero si raccomanda di selezionare il livello di velocità 1. Premendo il pulsante Più + [8] o Meno - [9], è possibile aumentare o diminuire la velocità di miscelazione, scegliendo tra tre livelli disponibili. Ciò è possibile anche durante l'erogazione del materiale.

1. Rimuovere lo stantuffo da una siringa di elastomero standard.
2. Inserire l'apertura posteriore della siringa di elastomero nella cannula di miscelazione.
3. Avviare il processo di miscelazione premendo il pulsante di accensione/spegnimento [5] o usando l'interruttore a pedale.
Se è stato impostato il Timer 1, comincerà ora il conto alla rovescia. Il termine del tempo di lavorazione prefissato è indicato da un lungo segnale acustico.
4. Quando la siringa è stata riempita in maniera soddisfacente, interrompere il processo di miscelazione premendo il pulsante di accensione/spegnimento [5] o rilasciare l'interruttore a pedale.
Il processo di miscelazione si arresta immediatamente e la pressione sulla cartuccia diminuisce automaticamente, evitando in tal modo la fuoriuscita del materiale.
Se è stato impostato il Timer 2, comincerà ora il conto alla rovescia. Un triplo segnale acustico segnala il momento in cui è possibile rimuovere il materiale dalla bocca.

Sostituzione della cartuccia [Fig. 11-12]

1. È possibile sostituire la cartuccia soltanto se gli stantuffi si trovano nella posizione di sostituzione della cartuccia. Se necessario, premere il pulsante di ritorno [6] e attendere che gli stantuffi ritornino nella posizione originale.
L'indicatore di ritorno [J] lampeggia fino a che gli stantuffi sono in movimento. Non appena viene raggiunta la posizione di sostituzione della cartuccia, l'icona dell'indicatore di ritorno si dissolve.

2. Con una mano, spingere la cartuccia attraverso le aperture del caricatore con un movimento dal basso verso l'alto ed estrarla.
Dopo l'uso, lasciare inserita la cannula di miscelazione usata sulla cartuccia come chiusura.
3. Inserire la nuova cartuccia nel dispositivo dall'alto verso il basso (cfr. »Preparazione della cartuccia«).
Per utilizzare tutto il materiale rimasto nella cartuccia, prima di avviare il processo di miscelazione, tenere pronta un'altra cartuccia già preparata. In questo modo si evita di gettare via il materiale residuo della vecchia cartuccia, nel caso in cui il tempo di lavorazione previsto sia superato durante l'operazione di sostituzione della cartuccia.

Sostituzione della cannula di miscelazione [Fig. 03]

Applicare una nuova cannula di miscelazione prima di ciascun processo di miscelazione.

1. Fare scorrere verso l'alto il meccanismo di bloccaggio.
2. Rimuovere la vecchia cannula di miscelazione. Se la cartuccia è stata conservata per un lungo periodo, è importante rimuovere eventuali residui che ne ostruiscono l'apertura.
3. Allineare quindi con decisione le aperture della cannula di miscelazione con le corrispondenti aperture della cartuccia.
4. Bloccare la cannula di miscelazione sul posto utilizzando il meccanismo di bloccaggio.
5. Applicare una nuova cannula di miscelazione prima di ciascun processo di miscelazione. Il dispositivo non è in grado di entrare in funzione se è presente del materiale indurito nella cannula di miscelazione.
Se la cannula di miscelazione non è ben fissata alla cartuccia, sussiste il pericolo che il materiale possa fuoriuscire oltre la cannula causando la contaminazione del prodotto.

Impostazione dei timer

Il dispositivo è dotato di due timer e 99 posizioni di memoria per programmi. I timer hanno la funzione di impostare il tempo di lavorazione individuale [B] e il tempo di presa intraorale [C] del materiale utilizzato. È possibile impostare un tempo massimo di 09:00 minuti e 59 secondi. Un segnale acustico indica il termine del tempo impostato (00:00) e il timer ritorna automaticamente all'ultimo valore impostato.

L'ultimo valore impostato rimane in memoria anche in caso di spegnimento del dispositivo. Le regolazioni del timer devono essere assegnate a una posizione di memoria [D] per essere nuovamente richiamate all'occorrenza selezionando il corrispondente programma. Il dispositivo può funzionare attivando entrambi i timer, attivandone uno soltanto o non attivandone alcuno.

Il dispositivo è fornito con alcuni programmi preimpostati, compatibili con le specifiche dei materiali DMG.

1. Premere brevemente il pulsante Menù [10]. Selezionare l'indicatore di programma, la cui icona comincia quindi a lampeggiare.
2. Selezionare la posizione di memoria in cui si desidera salvare le impostazioni dei timer.
Per fare ciò, premere il pulsante Più + [8] o il pulsante Meno - [9] per muoversi tra i programmi disponibili. Tenendo premuto uno dei due pulsanti, i programmi scorrono con incrementi di 10 unità. Premendo brevemente uno dei due pulsanti, i programmi scorrono uno alla volta.
3. Per confermare la selezione del programma premere di nuovo brevemente il pulsante Menù [10]. Selezionare il Timer 1, la cui icona comincia quindi a lampeggiare.
Premendo i pulsanti Più + [8] o Meno - [9], il timer selezionato avanza di secondo in secondo fino al minuto successivo. Tenendo premuto uno dei due pulsanti, il timer avanza con incrementi di un minuto. Premendo nuovamente uno dei due pulsanti, è possibile regolare i secondi.

Premere di nuovo brevemente il pulsante Menù [10] per selezionare il Timer 2 e ripetere la procedura descritta per impostare il tempo. Leggere le istruzioni per l'uso fornite dal produttore del materiale scelto per conoscere i relativi tempi di lavorazione e di presa intraorale. Durante l'impostazione del Timer 2, assicurarsi di aggiungere al tempo specifico di presa intraorale anche il tempo necessario per introdurre il portabocca nella bocca del paziente al termine del processo di miscelazione.

4. Premere il pulsante Menù [10] per chiudere il menù e salvare le impostazioni corrispondenti al numero di programma scelto. Un breve segnale acustico conferma che la procedura è stata eseguita correttamente.

Se si preme il pulsante accensione/spengimento [5] prima di salvare le impostazioni, il menù verrà chiuso automaticamente. Le impostazioni non salvate andranno perse.

Programmi preimpostati

Il dispositivo è attualmente fornito con in dotazione dodici programmi preimpostati.

Programma	Materiale	Tempo di lavorazione	Tempo raccomandato in bocca
P1	Honigum Heavy	02:15 min	03:15 min
P2	Honigum Heavy Fast	01:15 min	02:00 min
P3	Honigum Putty	01:45 min	03:15 min
P4	Honigum Mono	02:00 min	03:15 min
P5	StatusBlue	01:15 min	01:45 min
P6	Silagum Putty Soft	02:00 min	03:30 min
P7	Honigum Pro Heavy	02:45 min	03:15 min
P8	Honigum Pro Heavy Fast	01:30 min	02:00 min
P9	Honigum Pro Putty	01:45 min	03:15 min
P10	Honigum Pro Mono	02:45 min	03:15 min
P11	Honigum Pro Mono Fast	01:30 min	02:00 min
P12	Honigum Pro Heavy Scan	02:45 min	03:15 min

È possibile modificare queste preimpostazioni. Durante l'impostazione del Timer 2, assicurarsi di aggiungere al tempo specifico di presa intraorale anche il tempo necessario per introdurre il portabocca nella bocca del paziente al termine del processo di miscelazione.

Ripristinando le impostazioni di fabbrica, i programmi preimpostati sono ripristinati alle loro impostazioni originali.

Selezione dei programmi

1. Premere brevemente il pulsante Menù [10]. Selezionare l'indicatore di programma, la cui icona comincia quindi a lampeggiare.
2. Premere il pulsante Più + [8] o il pulsante Meno - [9] per muoversi tra i programmi disponibili, fino a raggiungere la posizione di memoria desiderata. Tenendo premuto uno dei due pulsanti, i programmi scorrono con incrementi di 10 unità. Premendo brevemente uno dei due pulsanti, i programmi scorrono uno alla volta.
3. Premere a lungo il pulsante Menù [10] per chiudere il menù e selezionare il corrispondente programma.

Utilizzo senza timer

Se non si utilizzano i timer, è possibile nascondere le rispettive icone sul display per maggiore praticità.

Per fare ciò, premere il pulsante Meno - [9] per portare l'indicatore di programma su P-- (cfr. »Selezione dei programmi«) e salvare le impostazioni premendo il pulsante Menù [10].

Dopo aver premuto il pulsante di accensione/spengimento, le icone di entrambi i timer scompaiono dal display. Questa impostazione rimane attiva anche in caso di riavvio del dispositivo.

Premere il pulsante Menù per tornare alla modalità impostazione: le icone dei timer appaiono nuovamente sul display.

Riavvio

Per riavviare il dispositivo, spegnere il dispositivo mediante l'interruttore principale per almeno 5 secondi.

Ripristino delle impostazioni di fabbrica

Tenere premuto il pulsante Più + [8] e Meno - [9] mentre si accende il dispositivo fino al completamento dell'autotest.

Eventuali programmi precedentemente salvati saranno cancellati. Il dispositivo carica i programmi originariamente preimpostati (cfr. »Programmi preimpostati«). La velocità di miscelazione è automaticamente impostata sul livello 2.

Cura e manutenzione

In condizioni di utilizzo normali, il dispositivo non richiede manutenzione. Tuttavia, in caso di malfunzionamento, si prega di contattare il Servizio Clienti.

Ad eccezione dei dischi degli stantuffi e dei fusibili, il dispositivo non ha componenti che possono essere sostituite dall'utente. Fusibili e dischi di ricambio sono forniti insieme all'apparecchio.

Disinfezione e pulizia

Per la propria sicurezza, si prega di scollegare il dispositivo dall'alimentazione di rete prima di eseguire le operazioni di disinfezione e pulizia.

Pulire il dispositivo utilizzando esclusivamente un panno morbido e, se necessario, un detergente delicato. Non usare mai detersivi contenenti solventi o sostanze abrasive, poiché possono danneggiare le componenti in plastica. Attenzione a evitare che il liquido detergente penetri nel dispositivo.

Pulire l'apparecchio e il cavo di rete con un normale disinfettante. Per la disinfezione è possibile utilizzare disinfettanti contenenti alcol, come Pursept-A Xpress (Fa. Merz) o FD 322 (Fa. Dürr). Pursept-A e FD 322 non sono disponibili in tutti i paesi.

Pulizia/sostituzione degli stantuffi

Se i dischi degli stantuffi sono sporchi o danneggiati, si può procedere alla pulizia o alla sostituzione come di seguito descritto:

1. Assicurarsi che gli stantuffi siano nella loro posizione originale e rimuovere la cartuccia.

- Tenere premuto il pulsante Menù [10]. Il dispositivo emette un segnale acustico. Tutte le icone scompaiono dal display eccetto quelle relative alla cartuccia e all'indicatore di avanzamento. Il dispositivo emette un segnale acustico, dopodiché è possibile azionare il pulsante di accensione/spegnimento [5]. Tenere premuto il pulsante Menù [10] per tutta la durata della procedura.
- Far avanzare gli stantuffi fino ad avere facile accesso ai dischi.
- Pulizia: pulire i dischi degli stantuffi utilizzando un panno morbido. Sostituzione: svitare le viti di fissaggio dei dischi utilizzando la chiave esagonale in dotazione. Sfilare i dischi dall'albero e sostituirli.
- Premere nuovamente il pulsante Menù [10] e, tenendolo premuto, azionare il pulsante di ritorno [6]. Gli stantuffi ritornano nella posizione iniziale. I dischi e la chiave ad esagono fanno parte del »Service Kit« in dotazione.

Sostituzione dei fusibili

- Scollegare il cavo di alimentazione dalla rete.
- Con l'ausilio di un cacciavite, rimuovere il cassetto dei fusibili [2] situato sopra la presa di alimentazione nella parte posteriore del dispositivo e sostituire i fusibili.

Collegamento elettrico	115 V	230 V
Fusibili [2 x tipo]	T 4 A, 250 V	T 2 A, 250 V

I fusibili sono inclusi nel »Service Kit« in dotazione.

Risoluzione dei problemi

In caso di malfunzionamento, sul display compaiono vari codici di errore. E01 indica un possibile errato utilizzo del dispositivo. In questo caso, seguire le istruzioni riportate. Se il malfunzionamento persiste o se sul display è visualizzato un codice di errore diverso, contattare il nostro servizio di assistenza al numero 0 800 - 3 64 42 62 (solo per la Germania) o +49 40 84 00 60 o inviare una e-mail a info@dmg-dental.com.

Il dispositivo non si accende

- Verificare che il cavo di alimentazione sia collegato correttamente al dispositivo e alla presa di corrente.
- Controllare i fusibili e, se necessario, sostituirli. Fare attenzione alle corrispondenti specifiche riportate sulla targhetta dati del dispositivo.

Il dispositivo si accende ma il materiale da impronta non fuoriesce

- Controllare che sia stata inserita una nuova cannula di miscelazione.
- Buste di alluminio: la cartuccia non si è riempita, le buste di alluminio non sono abbastanza aperte.

Il materiale da impronta fluisce troppo lentamente

- Assicurarsi che i materiali da impronta siano a temperatura ambiente (min. 18°C/64°F).
- Buste di alluminio: le buste di alluminio non sono state posizionate correttamente.

Il materiale da impronta fluisce, ma l'elemento di miscelazione non gira

- Controllare che l'albero di miscelazione sia ben inserito nella cannula di miscelazione.
- Applicare una nuova cannula di miscelazione, nel caso in cui l'apertura esagonale della cannula sia danneggiata.

Le buste di alluminio sono danneggiate

- Verificare i dischi degli stantuffi. Sostituire i dischi difettosi, stringerli saldamente se allentati.

Il dispositivo si spegne improvvisamente

- Rimuovere il materiale indurito dalla cartuccia.
- Controllare che sia stata inserita una nuova cannula di miscelazione.
- Spegnere quindi il dispositivo mediante l'interruttore principale per almeno 5 secondi.

Interazioni

Non sono specificate interazioni nell'uso di MixStar-eMotion. Questi dipendono dal materiale utilizzato per il trattamento dentale. Informazioni riguardanti possibili interazioni sono reperibili nelle istruzioni per l'uso fornite dal produttore del materiale scelto.

Rischi residui / effetti collaterali

Non sono specificati rischi residui o effetti collaterali nell'uso di MixStar-eMotion. Questi dipendono dal materiale utilizzato per il trattamento dentale. Informazioni riguardanti eventuali rischi residui o effetti collaterali sono reperibili nelle istruzioni per l'uso fornite dal produttore del materiale scelto.

Avvertenza / precauzione

Solo per uso odontoiatrico!

Conservare lontano dalla portata dei bambini!

- Leggere attentamente le istruzioni per l'uso.
- Assicurarsi che la tensione di rete indicata sulla targhetta dati del dispositivo corrisponda alla tensione di rete utilizzata.
- Collegare il dispositivo esclusivamente a prese con messa a terra. Nel caso si utilizzi una prolunga, verificare che anche quest'ultima sia dotata di messa a terra.
- Utilizzare il dispositivo sempre su una superficie stabile.
- Se il dispositivo è stato conservato a una temperatura inferiore a +10 °C / +50 °F, lasciare scaldare MixStar-eMotion a temperatura ambiente prima di accenderlo. In caso contrario, la condensa che si forma sulla superficie fredda potrebbe provocare un cortocircuito.
- Utilizzare MixStar eMotion solo per la sua destinazione d'uso.
- Utilizzare solo cavi di rete espressamente omologati per l'uso nel paese di residenza.

Caratteristiche di prestazione

Specifiche tecniche

Alloggiamento in plastica antiurto, classe di rischio 1, tipo B	
Dimensioni (A x L x P)	370 x 180 x 430 mm
Peso	8,9 kg
Temperatura ambiente	da + 5 a + 40 °C / da + 41 a + 104 °F
Temperatura di esercizio raccomandata	da + 18 a + 40 °C / da + 64 a + 104 °F
Tempo di retraction dello stantuffo dalla posizione più avanzata	alla posizione di sostituzione della cartuccia: 11 secondi
Collegamento elettrico	115 V / 230 V
Frequenza	60 Hz / 50 Hz

Specifiche tecniche

Fusibili [2 x tipo]	T 4A, 250 V / T 2A, 250 V
Potenza	200 W = 200 VA
Ciclo di lavoro	Max. 02:00 minuti
Tempo di pausa	Min. 05:00 minuti
Porta USB	Mini USB tipo B 5 poli
Collegamento elettrico interruttore a pedale	Presa 4 poli MAS 4100, con filettatura
Tensione nominale interruttore a pedale	24 V
Corrente nominale interruttore a pedale	0,1 A

Conservazione / eliminazione

- Conservare a una temperatura compresa tra - 20 °C e + 60 °C / - 4 °F e + 140 °F, e in presenza di un tasso massimo di umidità relativa dell'80%.
- Trasportare esclusivamente nella confezione originale a una temperatura compresa tra - 20 °C e + 60 °C / - 4 °F e + 140 °F e in presenza di un tasso massimo di umidità relativa dell'80%.
- Lo smaltimento deve essere conforme alle disposizioni nazionali in materia.

Avvertenze sullo smaltimento (valido solo per la Germania): DMG dispone il recupero del dispositivo e il suo corretto smaltimento.

Contatti: chiamare il servizio di assistenza telefonica al numero gratuito **0 800 - 3 64 42 62** o inviare una e-mail a: **info@dmg-dental.com** per richiedere lo smaltimento.

Instrucciones de uso

Español

Descripción del producto

El nuevo MixStar eMotion es un dispositivo totalmente automático para mezclar materiales de impresión. Dispone de 3 niveles de velocidad distintos, por lo que ofrece la máxima comodidad para el usuario. Cada nivel de velocidad se controla y regula electrónicamente en todo momento, lo que asegura una velocidad constante, incluso al trabajar con consistencias viscosas.

Con el objetivo de facilitar los flujos de trabajo en clínica, se pueden almacenar como programas dos temporizadores opcionales para el tiempo de trabajo y el tiempo de fraguado intraoral. Los MixStar Cartridge pre-llenados están marcados con ambos tiempos para una coordinación simple.

Su uso resulta sencillo, dado que el proceso de mezcla puede iniciarse al presionar brevemente un botón y la cubeta puede guiarse con ambas manos. Asimismo, existe la posibilidad de conectar un pedal interruptor al dispositivo para poder manejarlo sin usar las manos.

El puerto USB integrado puede utilizarse para simplificar las actualizaciones del software.

Finalidad prevista del producto

Mezcla automática de materiales de impresión

Limitaciones de uso

- Utilice el MixStar eMotion solo con productos compatibles con el sistema MixStar. Si se usan otros productos, no se puede garantizar el correcto funcionamiento.

- Utilice el MixStar eMotion únicamente para la finalidad prevista del producto.

Indicaciones

Las indicaciones para utilizar el MixStar eMotion dependen del material de impresión seleccionado para el tratamiento odontológico. Esta información puede hallarse en las instrucciones de uso del fabricante del material seleccionado.

Contraindicaciones

Las contraindicaciones para el uso del MixStar eMotion dependen del material de impresión seleccionado para el tratamiento odontológico. Esta información puede hallarse en las instrucciones de uso del fabricante del material seleccionado.

Grupo(s) de pacientes

Personas que reciben tratamiento como parte de un procedimiento dental.

Usuarios previstos

Dentista, personal odontológico de apoyo

Notas para el uso

Funciones del dispositivo y de la pantalla

[01]	Interruptor encendido/apagado
[02]	Alimentación eléctrica con fusibles
[03]	Puerto USB
[04]	Pedal interruptor
[05]	Botón de inicio/detención
[6]	Botón de retroceso
[7]	Pantalla
[8]	Botón Más
[9]	Botón Menos
[10]	Botón Menú
[11]	Discos del émbolo
[12]	Reconocimiento del cartucho
[13]	Tubo de mezcla

Indicador de nivel de llenado [A]

La cantidad de material que queda en el cartucho puede controlarse por medio del indicador de nivel de llenado. El indicador de nivel de llenado parpadea cuando el nivel de llenado no puede determinarse o cuando se alcanzan los dos últimos segmentos del indicador y el material del cartucho alcanzaría solo para llenar una cubeta de impresión más.

Temporizador 1 [B]

El temporizador 1 se utiliza para determinar el tiempo de trabajo con el material seleccionado. La cuenta atrás comienza cuando se inicia el proceso de mezcla. Una señal acústica prolongada indica el final del tiempo de trabajo.

Temporizador 2 [C]

El temporizador 2 se utiliza para determinar el tiempo de fraguado intraoral con el material seleccionado. La cuenta atrás comienza una vez que el proceso de mezcla ha finalizado. Tres señales acústicas sucesivas indican el final del tiempo de fraguado intraoral.

Pantalla de programas [D]

El dispositivo tiene 99 espacios de memoria para programas, lo que permite asignar la configuración del temporizador a un espacio determinado de la memoria de programas y acceder a él directamente.

Indicador de modo de reposo [E]

Después de 10:00 minutos, se activa el modo de reposo en la pantalla. La pantalla se vuelve a activar de manera automática al presionar cualquier botón.

Velocidad de mezcla [F]

A menos que se haya seleccionado un menú, la velocidad de mezcla se puede aumentar en cualquier momento al presionar el botón Más [8] o disminuir mediante el botón Menos [9]. Hay tres niveles de velocidad disponibles.

Nivel 1	Velocidad de mezcla baja
Nivel 2	Velocidad de mezcla media
Nivel 3	Velocidad de mezcla alta

Versión del software [G]

La versión del software instalado actualmente en el dispositivo puede verse en la esquina inferior derecha durante aprox. 2 segundos al encender el dispositivo.

Indicador de cartucho [H]

El indicador de cartucho confirma si se ha insertado un cartucho en el dispositivo y está listo para comenzar a funcionar. Si el símbolo del indicador está tachado a pesar de haberse insertado un cartucho, significa que el cartucho no se ha insertado correctamente.

Indicador de avance [I]

El símbolo del indicador de avance confirma que los émbolos pueden avanzar. El símbolo aparece cuando los émbolos avanzan rápidamente en dirección al material. Durante el proceso de mezcla, también se destaca el símbolo intermitente.

Indicador de retroceso [J]

El símbolo del indicador de retroceso confirma que los émbolos pueden retroceder. El símbolo aparece cuando los émbolos retroceden rápidamente. Al alcanzar la posición de cambio del cartucho, el símbolo se apaga.

Uso recomendado

(Ver Fig. en «Key assignment» y «Handling»)

Primeros pasos [Fig. 01]

1. Coloque el dispositivo sobre una superficie estable.
2. Conecte el cable de alimentación al dispositivo [2] e inserte el conector en el enchufe.
3. A continuación, encienda el dispositivo con el interruptor [1] situado en la parte trasera del dispositivo.

Todos los símbolos de los indicadores de la pantalla se encenderán durante alrededor de 2 segundos después del breve autodiagnóstico interno del dispositivo.

El símbolo del cartucho aparecerá tachado si no se ha insertado un cartucho o si se ha insertado de manera incorrecta.

Si ya se ha insertado un cartucho en el dispositivo, el indicador de nivel de llenado parpadeará hasta que haya podido determinarse el nivel de llenado (después del avance de los émbolos).

Por motivos de seguridad, el dispositivo solo funciona cuando se ha insertado un cartucho.

Uso del pedal interruptor (opcional)

Si desea utilizar el pedal interruptor opcional, conéctelo a la toma [4] en la parte trasera del MixStar eMotion y enrósquelo. Al presionar el pedal interruptor, el material de impresión se mezcla y dosifica hasta que se retira el pie del pedal.

Preparación de un cartucho [Fig. 02-06]

1. Para abrir el cartucho, deslice hacia arriba el mecanismo de bloqueo. No retire el mecanismo de bloqueo del cartucho.
2. Retire y deseche el sello del cartucho.
3. Fije una nueva cánula de mezcla con firmeza.
4. Inmovilice la cánula de mezcla empujando el mecanismo de bloqueo a la posición bloqueada. Después del uso, deje la cánula de mezcla en el cartucho como sello.
5. Inserte el cartucho en el dispositivo desde arriba. Una breve señal acústica confirma la correcta inserción del cartucho. Deseche alrededor de 3 cm del material expulsado inicialmente de cada cartucho nuevo antes de preparar la primera impresión.

Llenado de las cubetas de impresión [Fig. 07-08]

Gracias al manejo sencillo con dos botones o por medio del pedal interruptor, ambas manos quedan libres para llenar la cubeta de impresión. Al presionar el botón Más [8] o el botón Menos [9], la velocidad de mezcla puede aumentarse o disminuirse en tres niveles. Estos cambios pueden realizarse, incluso, durante el proceso de dosificación.

1. Comience el proceso de mezcla presionando el botón de inicio/detención [5] o por medio del pedal interruptor. Si el temporizador 1 se ha configurado, comenzará su cuenta atrás en este momento. El final del tiempo de trabajo se indica mediante una señal acústica prolongada. Al utilizar un MixStar Cartridge nuevo, deseche los primeros 3 cm del material mezclado. Tenga en cuenta las instrucciones de uso del fabricante del material seleccionado. Una vez presionado el botón de inicio/detención [5], los elementos no configurados se ocultan para que la vista de la pantalla sea más clara.
2. Sujete la cubeta de impresión ligeramente inclinada bajo la cánula de mezcla. Para evitar la formación de burbujas de aire, asegúrese de que la cánula de mezcla esté inmersa en el material durante el proceso de llenado y llene la cubeta de manera continua con el material de impresión.
3. Una vez que la cubeta de impresión está suficientemente llena, interrumpa el proceso de mezcla por medio del botón de inicio/detención [5] o quitando el pie del pedal interruptor. El proceso de mezcla se detendrá de inmediato y la presión en el cartucho cesará automáticamente, a fin de evitar que continúe fluyendo el material. Si el temporizador 2 se ha configurado, comenzará su cuenta atrás en este momento. Tres señales acústicas sucesivas indicarán el momento en que se puede retirar el material de la boca. El dispositivo detiene la dosificación de forma automática después de 02:00 minutos, pero puede reiniciarse al presionar el botón de inicio/detención [5].

Llenado de jeringas de elastómero [Fig. 09-10]

Para rellenar jeringas de elastómero, se recomienda utilizar la velocidad de mezcla 1. Al presionar el botón Más [8] o el botón Menos [9], la velocidad de mezcla puede aumentarse o disminuirse en tres niveles. Estos cambios pueden realizarse, incluso, durante el proceso de dosificación.

1. Retire el émbolo de una jeringa de elastómero estándar.
2. Inserte la abertura posterior de la jeringa de elastómero en la cánula de mezcla.

3. Comience el proceso de mezcla presionando el botón de inicio/detención [5] o por medio del pedal interruptor.
Si el temporizador 1 se ha configurado, comenzará su cuenta atrás en este momento. El final del tiempo de trabajo se indica mediante una señal acústica prolongada.
4. Una vez que la jeringa se ha llenado de manera suficiente, interrumpa el proceso de mezcla por medio del botón de inicio/detención [5] o quitando el pie del pedal interruptor.
El proceso de mezcla se detendrá de inmediato y la presión en el cartucho cesará automáticamente, a fin de evitar que continúe fluyendo el material.
Si el temporizador 2 se ha configurado, comenzará su cuenta atrás en este momento. Tres señales acústicas sucesivas indicarán el momento en que se puede retirar el material de la boca.

Cambio del cartucho [Fig. 11-12]

1. El cartucho solo puede quitarse cuando los émbolos están en la posición de cambio de cartucho. En caso necesario, presione el botón de retroceso [6] y espere hasta que los émbolos vuelvan a su posición original.
El indicador de retroceso [J] aparecerá mientras los émbolos se estén retirando. Una vez alcanzada la posición de cambio de cartucho, el indicador de retroceso se apaga.
2. Con una mano, empuje el cartucho a través de las aberturas del soporte del cartucho desde abajo y extráigalo desde arriba.
Después del uso, deje la cánula de mezcla en el cartucho como sello.
3. Inserte el cartucho nuevo en el dispositivo desde arriba (ver «Preparación del cartucho»).
Con el objetivo de poder utilizar todo el material que queda en un cartucho, le recomendamos tener un cartucho nuevo siempre a mano antes de comenzar el proceso de mezcla. De este modo, se asegura de no tener que desechar el material restante por exceder el tiempo de trabajo mientras sustituye el cartucho.

Sustitución de la cánula de mezcla [Fig. 03]

Coloque una nueva cánula de mezcla antes de cada proceso de mezcla.

1. Deslice hacia arriba el mecanismo de bloqueo.
2. Retire la cánula de mezcla usada. Si el cartucho ha estado almacenado durante un periodo prolongado de tiempo, es importante retirar cualquier material que pueda estar bloqueando su abertura.
3. A continuación, alinee las aberturas de la cánula de mezcla con las aberturas correspondientes del cartucho.
4. Inmovilice la cánula de mezcla en su lugar con el mecanismo de bloqueo.
5. Coloque una nueva cánula de mezcla antes de cada proceso de mezcla. El dispositivo no podrá utilizarse si el material ha fraguado dentro de la cánula de mezcla.
Si la cánula no se ha fijado de forma segura al cartucho, existe el riesgo de que el material se filtre por la cánula y genere contaminación.

Configuración de los temporizadores

El dispositivo está equipado con dos temporizadores y 99 espacios de memoria para programas. Los temporizadores se utilizan para establecer el tiempo de trabajo individual [B] y el tiempo de fraguado intraoral [C] del material usado. El tiempo máximo que puede establecerse son 09:00 minutos y 59 segundos. Una señal acústica indica cuándo se ha alcanzado el tiempo establecido (00:00) y el temporizador se restablece al último valor configurado.

El último valor configurado para el tiempo se mantiene, incluso, al apagar el dispositivo. La configuración respectiva debe asignarse a un espacio fijo de memoria para programas [D] para poder volver a utilizarla al seleccionar el programa correspondiente cuando sea necesario. El dispositivo

puede utilizarse con ambos temporizadores, con uno de ellos o sin emplear ninguno.

El dispositivo se entrega con programas preconfigurados adaptados a las especificaciones de materiales de DMG.

1. Presione brevemente el Botón Menú [10]. Seleccione la pantalla de programas, que se iluminará a continuación.
2. Seleccione el espacio de memoria para programas en el que se deba almacenar la configuración del temporizador.
A este fin, presione el botón Más [8] o el botón Menos [9] para navegar por los programas disponibles. Al mantener presionado cualquiera de los dos botones, avanzará en bloques de 10 programas. Si se presiona uno de los dos botones brevemente, navegará por los programas de uno en uno.
3. Para confirmar la selección de un programa, se debe volver a presionar brevemente el Botón Menú [10]. Seleccione el temporizador 1, que se iluminará a continuación.
Una vez seleccionado el temporizador, se puede pasar segundo a segundo hasta el siguiente minuto al presionar el botón Más [8] o el botón Menos [9]. Si se mantiene presionado cualquiera de los dos botones, el contador continúa en intervalos de un minuto. Al presionar uno de los botones de nuevo, se pueden configurar los segundos. Presione brevemente el botón Menú [10] para seleccionar el temporizador 2 y configurarlo como se ha descrito antes.
Para más información sobre el tiempo de trabajo y el tiempo de fraguado intraoral, consulte las instrucciones de uso del fabricante del material seleccionado. Al configurar el temporizador 2, asegúrese de añadir al tiempo de fraguado intraoral especificado el tiempo que necesite para cambiar de una tarea a otra (desde el final de la mezcla hasta la inserción en la boca).
4. Al presionar el Botón Menú [10], el menú se cierra y la configuración se almacena en el número de programa establecido. Una breve señal acústica confirma el proceso de almacenamiento.
Si se presiona el botón de inicio/detención [5] antes de almacenar la configuración, el menú se cierra. Los ajustes que no se hayan guardado se perderán.

Programas preconfigurados

Actualmente, el dispositivo se entrega con doce programas preconfigurados.

Programa	Material	Tiempo de trabajo	Tiempo recomendado en boca
P1	Honigum Heavy	02:15 min	03:15 min
P2	Honigum Heavy Fast	01:15 min	02:00 min
P3	Honigum Putty	01:45 min	03:15 min
P4	Honigum Mono	02:00 min	03:15 min
P5	StatusBlue	01:15 min	01:45 min
P6	Silagum Putty Soft	02:00 min	03:30 min
P7	Honigum Pro Heavy	02:45 min	03:15 min

Programa	Material	Tiempo de trabajo	Tiempo recomendado en boca
P8	Honigum Pro Heavy Fast	01:30 min	02:00 min
P9	Honigum Pro Putty	01:45 min	03:15 min
P10	Honigum Pro Mono	02:45 min	03:15 min
P11	Honigum Pro Mono Fast	01:30 min	02:00 min
P12	Honigum Pro Heavy Scan	02:45 min	03:15 min

Estas preconfiguraciones pueden modificarse. Al configurar el temporizador 2, asegúrese de añadir al tiempo de fraguado intraoral especificado el tiempo que necesite para cambiar de una tarea a otra (desde el final de la mezcla hasta la inserción en la boca).

Si el dispositivo se restablece a la configuración de fábrica, los programas preconfigurados también se restablecen a su configuración original.

Selección de programas

1. Presione brevemente el Botón Menú [10]. Seleccione la pantalla de programas, que se iluminará a continuación.
2. Presione el botón Más [8] o el botón Menos [9] para navegar por los programas disponibles hasta alcanzar el espacio deseado de la memoria. Al mantener presionado cualquiera de los dos botones, avanzará en bloques de 10 programas. Si se presiona uno de los dos botones brevemente, navegará por los programas de uno en uno.
3. Al mantener presionado el Botón Menú [10], el menú se cierra y se selecciona el programa correspondiente.

Uso sin temporizadores

Si no se utilizan los temporizadores, pueden ocultarse para una mayor claridad en la pantalla.

A este fin, presione el botón Menos [9] para establecer la pantalla de programas en P-- (ver »Selección de programas«) y guarde la configuración por medio del Botón Menú [10].

Al presionar el botón de inicio/detención, ambos temporizadores desaparecen de la pantalla. Esta configuración se mantendrá activa incluso al reiniciar el dispositivo.

Al presionar el Botón Menú se vuelve al modo de configuración, y los símbolos de los temporizadores se muestran nuevamente.

Reinicio

Para reiniciar el dispositivo, apáguelo con el interruptor principal, por lo menos, durante 5 segundos.

Restablecimiento de la configuración de fábrica

Mantenga presionados los botones Más [8] y Menos [9] mientras se enciende el dispositivo hasta que termine el autodiagnóstico inicial.

Los programas previamente almacenados se eliminarán, y se cargarán los programas preconfigurados originalmente e (ver »Programas preconfigurados«). La velocidad de mezcla está establecida en el nivel 2.

Mantenimiento y cuidado

El dispositivo no requiere mantenimiento en el marco de su uso convencional. No obstante, contacte con el servicio de atención al cliente si se produce algún fallo.

Con la excepción de los discos del émbolo y los fusibles, el dispositivo no contiene componentes que puedan ser sustituidos por el usuario. El aparato incluye fusibles y discos del émbolo de repuesto.

Desinfección y limpieza

Por su propia seguridad, desconecte el dispositivo antes de desinfectarlo y limpiarlo.

Limpie el dispositivo solo con un paño suave y, si es necesario, con un limpiador suave. No use nunca agentes de limpieza abrasivos o con disolventes, dado que pueden dañar los componentes de plástico. Evite que cualquier limpiador líquido penetre en el dispositivo.

Mantenga limpios el dispositivo y el cable de alimentación de forma sencilla con un paño. Para desinfectar pueden utilizarse limpiadores con alcohol, como Pursept-A Xpress (Merz) o FD 322 (Dürr). Los productos Pursept-A y FD 322 no están disponibles en todo el mundo.

Limpieza/cambio de los émbolos

Si los discos del émbolo están sucios o dañados, pueden limpiarse o cambiarse del siguiente modo:

1. Asegúrese de que los émbolos estén en su posición original y extraiga el cartucho.
2. Mantenga presionado el Botón Menú [10]. Se emitirá una señal acústica. Con la excepción de los indicadores del cartucho y de avance, todos los símbolos desaparecerán de la pantalla. A continuación, se emite una nueva señal acústica, y puede utilizarse el botón de inicio/detención [5]. El Botón Menú [10] debe mantenerse presionado todo el tiempo.
3. Mueva los émbolos hacia delante hasta que los discos puedan alcanzarse con facilidad.
4. Limpieza: utilice un paño suave para limpiar los discos del émbolo. Cambio: desenrosque los tornillos de sujeción de los discos del émbolo con la llave Allen incluida en el producto. Retire los discos del émbolo y cámbielos.
5. Vuelva a mantener presionado el Botón Menú [10] y oprima el botón de retroceso [6]. Los émbolos volverán a su posición inicial. Los discos del émbolo y la llave Allen están incluidos en el accesorio »Service Kit«.

Cambio de los fusibles

1. Desconecte el cable de alimentación.
2. Con un destornillador, retire el portafusibles [2] situado sobre la conexión de alimentación en la parte trasera del dispositivo, y cambie los fusibles.

Conexión eléctrica	115 V	230 V
Fusible [2 unidades]	T 4 A, 250 V	T 2 A, 250 V

Los fusibles están incluidos en el accesorio »Service Kit«.

Solución de problemas

En caso de un eventual fallo, el dispositivo muestra diversos códigos de error en la pantalla. El error E01 hace referencia a un posible uso inadecuado del dispositivo. En este caso, siga la información descrita en estas instrucciones. Si el fallo no puede solucionarse de esta manera o si se muestra otro código de error, contacte con nuestro servicio de atención telefónica gratuita 0 800 - 3 64 42 62 (solo en Alemania), llame al +49 40 84 00 60 o envíe un correo electrónico a info@dmg-dental.com.

El dispositivo no se enciende

- Asegúrese de que el cable de alimentación esté conectado de forma segura en el dispositivo y el enchufe.

- Compruebe los fusibles y cámbielos si es necesario. Tenga en cuenta las especificaciones correspondientes en la placa de identificación.

El dispositivo se enciende, pero no dispensa material de impresión

- Asegúrese de haber colocado una nueva cánula de mezcla.
- Bolsas de papel de aluminio: el cartucho no se ha rellenado, las bolsas de papel de aluminio no se han abierto lo suficiente.

El flujo del material de impresión es demasiado lento

- Asegúrese de que los materiales de impresión estén a temperatura ambiente (mín. 18 °C/64 °F).
- Bolsas de papel de aluminio: las bolsas de papel de aluminio se han insertado de forma incorrecta.

Se dosifica material de impresión, pero el componente de mezcla no gira

- Compruebe que el tubo de mezcla se una de forma adecuada a la cánula de mezcla.
- Coloque una nueva cánula de mezcla si la abertura hexagonal se encuentra dañada.

Daños en las bolsas de papel de aluminio

- Revise los discos del émbolo. Cambie los discos del émbolo dañados o ajústelos si están sueltos.

El dispositivo se apaga solo

- Retire el material fraguado del cartucho.
- Asegúrese de haber colocado una nueva cánula de mezcla.
- A continuación, apague el dispositivo con el interruptor principal por un mínimo de 5 segundos.

Interacciones

No se especifican interacciones al utilizar el MixStar-eMotion. Estas son resultado del material utilizado para el tratamiento odontológico. La información sobre las interacciones puede hallarse en las instrucciones de uso del fabricante del material seleccionado.

Riesgos residuales/efectos secundarios

No se especifican riesgos residuales ni efectos secundarios al utilizar el MixStar-eMotion. Estos son resultado del material utilizado para el tratamiento odontológico. La información sobre riesgos residuales y efectos secundarios puede hallarse en las instrucciones de uso del fabricante del material seleccionado.

Advertencias / precauciones

¡Solo para uso odontológico!

¡Mantener fuera del alcance de los niños!

- Lea atentamente estas instrucciones de uso.
- Asegúrese de que la tensión de suministro de red establecida en la placa de identificación del dispositivo sea la misma que la tensión de suministro de red utilizada.
- Conecte el dispositivo únicamente a un enchufe con toma de tierra. Si se utiliza un prolongador, asegúrese de que también se haya conectado a tierra.
- Utilice el dispositivo siempre sobre una superficie estable.
- Si el dispositivo se ha almacenado en un entorno frío (temperaturas por debajo de los +10 °C / +50 °F), espere hasta que el MixStar-eMo-

tion alcance la temperatura ambiente antes de encenderlo. De lo contrario, la condensación que se genera en superficies frías puede ocasionar un cortocircuito.

- Utilice el MixStar eMotion únicamente para la finalidad prevista del producto.
- Use solo cables de alimentación aprobados expresamente para el uso en su país.

Características de funcionamiento del producto

Datos del dispositivo

Carcasa de plástico altamente resistente a golpes, tipo de riesgo 1, tipo B	
Dimensiones (alto x ancho x profundidad)	370 x 180 x 430 mm
Peso	8,9 kg
Temperatura ambiente	+ 5 to + 40 °C / + 41 to + 104 °F
Temperatura de funcionamiento recomendada	+ 18 to + 40 °C / + 64 to + 104 °F
Duración del retroceso del émbolo desde la posición más avanzada	11 segundos en la posición de cambio de cartucho
Conexión eléctrica	115 V / 230 V
Frecuencia	60 Hz / 50 Hz
Fusible [2 unidades]	T 4A, 250 V / T 2A, 250 V
Potencia	200 W = 200 VA
Ciclo de trabajo	Máx. 02:00 minutos
Tiempo de pausa	Mín. 05:00 minutos
Conexión USB	Mini-USB, tipo B, 5 pines
Conexión del pedal interruptor	Enchufe de 4 pines, tipo MAS 4100, roscado
Tensión nominal del pedal interruptor	24 V
Corriente nominal del pedal interruptor	0.1 A

Almacenamiento / eliminación

- Almacene el dispositivo a una temperatura entre -20 °C y +60 °C / -4 °F y +140 °F, y en un entorno con una humedad relativa máxima del 80 %.
- Para transportar el dispositivo, utilice exclusivamente su embalaje original y a una temperatura de entre -20 °C y +60 °C / -4 °F y +140 °F, y con humedad relativa máxima de 80 %.
- La eliminación debe cumplir con las normas nacionales.

Nota sobre la eliminación (válida solo para Alemania): DMG se encarga de la recogida del dispositivo y su eliminación adecuada.

Contacto: servicio de atención telefónica gratuita **0 800 - 3 64 42 62** o correo electrónico **info@dmg-dental.com**, indicando la intención de eliminar el dispositivo.

Instruções de uso

Português

Descrição do produto

O novo MixStar eMotion é um dispositivo de mistura totalmente automático para a mistura de materiais de moldagem. O dispositivo pode ser operado em 3 níveis diferentes de velocidade, oferecendo conforto ideal. Cada nível de velocidade é monitorado e regulado continuamente de forma eletrônica, garantindo que a velocidade seja constante, mesmo ao trabalhar com consistências viscosas.

Para facilitar os fluxos de trabalho práticos, dois cronômetros opcionais para o tempo de trabalho e o tempo de ajuste intraoral podem ser salvos nos programas. Os MixStar cartridges pré-cheios são marcados com ambos os tempos para facilitar a coordenação.

A operação é simples, pois o processo de mistura pode ser iniciado com o breve apertado de um botão e a moldeira pode ser guiada com ambas as mãos. Um pedal opcional pode ser conectado ao dispositivo para operação com as mãos livres.

Uma interface USB integrada pode ser usada para uma atualização simples do software.

Finalidade prevista

Mistura automática de materiais de moldagem

Limitações de utilização

- Opere o MixStar eMotion apenas com produtos compatíveis com o MixStar. Se forem usados outros produtos, o funcionamento correto não poderá ser garantido.
- Use o MixStar eMotion apenas para a sua finalidade prevista.

Indicações

As indicações de uso do MixStar eMotion são determinadas pelo material de moldagem selecionado para o tratamento odontológico. Essas informações podem ser encontradas nas instruções de uso do fabricante para o material selecionado.

Contraindicações

As contraindicações de uso do MixStar eMotion são determinadas pelo material de moldagem selecionado para o tratamento odontológico. Essas informações podem ser encontradas nas instruções de uso do fabricante para o material selecionado.

Grupos-alvo de doentes

Pessoas em tratamento como parte de um procedimento odontológico.

Utilizadores a que se destinam

Dentistas, equipe de técnicos odontológicos

Observações sobre o uso

Funções do dispositivo e da tela

[01]	Chave liga/desliga
[02]	Conexão de energia com fusíveis
[03]	Interface USB
[04]	Conexão do pedal
[05]	Botão Iniciar/Parar
[6]	botão de Reversão
[7]	Tela
[8]	Botão mais
[9]	Botão menos
[10]	Botão menu
[11]	Discos do êmbolo
[12]	Reconhecimento do cartucho
[13]	Eixo do misturador

Indicador do nível de enchimento [A]

A quantidade de material restante no cartucho pode ser monitorada usando o indicador do nível de enchimento. O indicador do nível de

enchimento pisca enquanto o nível de enchimento não puder ser determinado ou quando os dois últimos segmentos do indicador forem alcançados e houver material suficiente no cartucho apenas para encher mais uma moldeira.

Cronômetro 1 [B]

O cronômetro 1 é usado para definir o tempo de trabalho para o material selecionado. A contagem regressiva começa quando o processo de mistura começa. Um sinal sonoro longo indica o fim do tempo de trabalho.

Cronômetro 2 [C]

O cronômetro 2 é usado para definir o tempo de ajuste intraoral para o material selecionado. A contagem regressiva começa quando o processo de mistura termina. Três sinais sonoros sucessivos indicam o fim do tempo de ajuste intraoral.

Tela do programa [D]

O dispositivo possui 99 locais de memória de programa, permitindo que as configurações do cronômetro sejam atribuídas a um local fixo de memória de programa e acessado diretamente.

Indicador do modo de espera [E]

Após 10:00 minutos, a tela muda para o modo de espera. A tela é reativada automaticamente ao pressionar qualquer botão.

Velocidade de mistura [F]

A menos que um menu seja selecionado, a velocidade de mistura pode ser aumentada a qualquer momento pressionando o botão Mais [8] ou diminuída pressionando o botão Menos [9]. Três níveis de velocidade estão disponíveis.

Nível 1	Velocidade baixa de mistura
Nível 2	Velocidade média de mistura
Nível 3	Velocidade alta de mistura

Versão do software [G]

A versão do software instalado atualmente no dispositivo é visível no canto inferior direito por aprox. 2 segundos quando o dispositivo é ligado.

Indicador de cartucho [H]

O indicador de cartucho mostra se um cartucho foi inserido no dispositivo e está pronto para operação. Se o símbolo do indicador estiver riscado, mesmo que um cartucho tenha sido inserido, o cartucho não foi inserido corretamente.

Indicador de avanço [I]

Se o símbolo do indicador de avanço for exibido, os êmbolos podem se mover para frente. O símbolo pisca quando os êmbolos se movem rapidamente em direção ao material. Durante o processo de mistura, o símbolo piscando também é destacado.

Indicador de reversão [J]

Se o símbolo do indicador de reversão for exibido, os êmbolos podem se mover para trás. O símbolo pisca quando os êmbolos se retraem rapidamente. Quando a posição de troca do cartucho é alcançada, o símbolo não é mais visível.

Uso recomendado

(Fig. consulte »Key assignment« e »Handling«)

Começando [Fig. 01]

1. Coloque o dispositivo sobre uma superfície estável.
2. Conecte o cabo de alimentação ao dispositivo [2] e insira o plugue de alimentação na tomada.
3. Em seguida, ligue o dispositivo usando a chave seletora [1] localizada na parte traseira do dispositivo.

Todos os símbolos indicadores na tela piscarão por cerca de 2 segundos após o breve autoteste interno do dispositivo.

O símbolo do cartucho ficará riscado se um cartucho não foi inserido ou não foi inserido corretamente.

Se um cartucho já estiver inserido no dispositivo, o indicador do nível de enchimento piscará até que o nível de enchimento possa ser determinado (depois de avançar os êmbolos).

Por razões de segurança, o dispositivo só funciona quando um cartucho é inserido.

Uso do pedal (opcional)

Se o pedal opcional for usado, conecte o conector do pedal na tomada [4] na parte traseira do MixStar eMotion e aparafuse-o. Ao pressionar o pedal, o material de moldagem é misturado e distribuído até que o pé seja removido do pedal.

Preparação do cartucho [Fig. 02-06]

1. Deslize o mecanismo de travamento para cima para abrir o cartucho. Não remova o mecanismo de travamento do cartucho.
2. Remova o lacre do cartucho e descarte.
3. Coloque firmemente uma nova ponta de mistura.
4. Prenda a ponta de mistura deslizando o mecanismo de travamento para a posição travada. Após o uso, mantenha a ponta de mistura usada no cartucho como uma vedação.
5. Insira o cartucho no dispositivo por cima. Um sinal sonoro curto confirma a inserção correta do cartucho. Descarte aproximadamente 3 cm do material ejetado inicialmente de cada novo cartucho antes de preparar a primeira moldagem.

Enchimento das moldeiras [Fig. 07-08]

Ambas as mãos permanecem livres para encher a moldeira devido à operação simples de dois botões ou operação através do pedal.

Ao pressionar o botão Mais [8] ou o botão Menos [9], a velocidade de mistura pode ser aumentada ou diminuída em três níveis. Isso também é possível durante o processo de distribuição.

1. Inicie o processo de mistura pressionando o botão Iniciar/Parar [5] ou usando o pedal.
Se o cronômetro 1 foi definido, ele iniciará a sua contagem regressiva. O fim do tempo de trabalho é indicado por um sinal sonoro longo.
Ao usar um novo MixStar cartridge, descarte os primeiros 3 cm do material misturado. Observe as instruções de uso do fabricante para o material selecionado.
Depois de pressionar o botão Iniciar/Parar [5], todos os elementos que não foram configurados são ocultados da tela para fornecer uma visão mais clara.
2. Segure a moldeira ligeiramente inclinada abaixo da ponta de mistura. Para evitar bolhas de ar, certifique-se de que a ponta de mistura esteja imersa no material ao encher continuamente a moldeira com o material de moldagem.
3. Quando a moldeira estiver suficientemente cheia, interrompa o processo de mistura pressionando o botão Iniciar/Parar [5] ou removendo o pé do pedal.

O processo de mistura para imediatamente e a pressão no cartucho é automaticamente aliviada para evitar o fluxo adicional do material. Se o cronômetro 2 foi definido, ele iniciará a sua contagem regressiva. Três sinais sonoros sucessivos indicam quando o material pode ser removido da boca.

O dispositivo para a distribuição automaticamente após 02:00 minutos, mas pode ser reiniciado pressionando o botão Iniciar/Parar [5].

Enchimento das seringas de elastômero [Fig. 09-10]

A velocidade de mistura 1 é recomendada para o enchimento das seringas de elastômero. Ao pressionar o botão Mais [8] ou o botão Menos [9], a velocidade de mistura pode ser aumentada ou diminuída em três níveis. Isso também é possível durante o processo de distribuição.

1. Remova o êmbolo de uma seringa de elastômero padrão.
2. Insira a abertura traseira da seringa de elastômero na ponta de mistura.
3. Inicie o processo de mistura pressionando o botão Iniciar/Parar [5] ou usando o pedal.
Se o cronômetro 1 foi definido, ele iniciará a sua contagem regressiva. O fim do tempo de trabalho é indicado por um sinal sonoro longo.
4. Quando a seringa estiver suficientemente cheia, interrompa o processo de mistura pressionando o botão Iniciar/Parar [5] ou removendo o pé do pedal.

O processo de mistura para imediatamente e a pressão no cartucho é automaticamente aliviada para evitar o fluxo adicional do material.

Se o cronômetro 2 foi definido, ele iniciará a sua contagem regressiva. Três sinais sonoros sucessivos indicam quando o material pode ser removido da boca.

Troca do cartucho [Fig. 11-12]

1. O cartucho pode ser removido apenas se os êmbolos estiverem na posição de troca do cartucho. Se necessário, pressione o botão de Reversão [6] e espere até que os êmbolos voltem à posição original. O indicador de reversão [J] pisca enquanto os êmbolos estão em processo de retração. Assim que a posição de troca do cartucho é alcançada, o indicador de reversão não é mais exibido.
2. Usando uma das mãos, empurre o cartucho por baixo das aberturas do suporte do cartucho e remova o cartucho por cima.
Após o uso, mantenha a ponta de mistura usada no cartucho como uma vedação.
3. Insira o novo cartucho por cima no dispositivo (consulte »Preparação do cartucho«).
Para poder usar todo o material restante em um cartucho, tenha outro cartucho preparado pronto para uso antes de iniciar o processo de mistura. Isso garante que o material restante não precise ser descartado devido ao tempo de trabalho ter excedido durante a substituição do cartucho.

Troca da ponta de mistura [Fig. 03]

Sempre encaixe uma nova ponta de mistura antes de cada processo de mistura.

1. Deslize o mecanismo de travamento para cima.
2. Remova a ponta de mistura antiga. Se o cartucho foi armazenado por um período longo, é importante remover qualquer material que esteja bloqueando a abertura dele.
3. Em seguida, alinhe firmemente a ponta de mistura com as aberturas correspondentes no cartucho.
4. Trave a ponta de mistura com o mecanismo de travamento.
5. Sempre encaixe uma nova ponta de mistura antes de cada processo de mistura. O dispositivo não pode ser operado se houver material polimerizado dentro da ponta de mistura.

Se a ponta de mistura não estiver bem presa ao cartucho, existe o risco do material vaziar pela ponta e causar contaminação.

Configuração dos cronômetros

O dispositivo está equipado com dois cronômetros e 99 locais de memória de programa. Os cronômetros são usados para definir o tempo de trabalho individual [B] e o tempo de ajuste intraoral [C] do material usado. O tempo máximo que pode ser definido é 09:00 minutos e 59 segundos. Um sinal sonoro indica quando o tempo definido expira (00:00) e o cronômetro é reiniciado para o último valor definido.

O último tempo definido é mantido mesmo se o dispositivo for desligado. Suas configurações devem ser atribuídas a um local fixo de memória do programa [D] e acessadas novamente selecionando o programa correspondente quando necessário. O dispositivo pode ser operado usando ambos, um ou nenhum dos cronômetros.

O dispositivo é entregue com programas predefinidos, adaptados às especificações do material DMG.

1. Pressione brevemente o botão Menu [10]. Selecione a tela do programa, que pisca.
2. Selecione o local da memória do programa onde as configurações do cronômetro devem ser armazenadas.
Para isso, pressione o botão Mais [8] ou o botão Menos [9] para mover os programas disponíveis para cima e para baixo. Ao manter um dos botões pressionados, os programas rolam em etapas de 10. Ao pressionar brevemente um dos dois botões, os programas rolam um de cada vez.

3. O programa selecionado é confirmado pressionando brevemente o botão Menu [10] novamente. Selecione o Cronômetro 1, que pisca. Quando o cronômetro é selecionado, ele conta até o próximo minuto em intervalos de um segundo quando o botão Mais [8] ou o botão Menos [9] é pressionado. Ao manter qualquer um dos botões pressionados, a contagem continua em intervalos de um minuto. Após pressionar um dos botões novamente, os segundos podem ser definidos.

Pressione brevemente o botão Menu [10] para selecionar o Cronômetro 2 e configure conforme descrito anteriormente.

Consulte as instruções do fabricante sobre o uso do material selecionado para encontrar o tempo de trabalho relevante e o tempo de ajuste intraoral. Ao configurar o Cronômetro 2, certifique-se de que o tempo de transferência necessário (do final da mistura até a inserção na boca) seja adicionado ao tempo de ajuste intraoral especificado.

4. Pressionar o botão Menu [10] fecha o menu e as configurações são salvas no número do programa definido. Um sinal sonoro curto confirma o processo de armazenamento.

Se o botão Iniciar/Parar [5] for pressionado antes de salvar as configurações, o menu será fechado. As configurações que não foram salvas serão perdidas.

Programas predefinidos

O dispositivo vem atualmente com doze programas predefinidos.

Programa	Material	Tempo de trabalho	Tempo na boca recomendado
P1	Honigum Heavy	02:15 min	03:15 min
P2	Honigum Heavy Fast	01:15 min	02:00 min

Programa	Material	Tempo de trabalho	Tempo na boca recomendado
P3	Honigum Putty	01:45 min	03:15 min
P4	Honigum Mono	02:00 min	03:15 min
P5	StatusBlue	01:15 min	01:45 min
P6	Silagum Putty Soft	02:00 min	03:30 min
P7	Honigum Pro Heavy	02:45 min	03:15 min
P8	Honigum Pro Heavy Fast	01:30 min	02:00 min
P9	Honigum Pro Putty	01:45 min	03:15 min
P10	Honigum Pro Mono	02:45 min	03:15 min
P11	Honigum Pro Mono Fast	01:30 min	02:00 min
P12	Honigum Pro Heavy Scan	02:45 min	03:15 min

Essas predefinições podem ser alteradas. Ao configurar o Cronômetro 2, certifique-se de que o tempo de transferência necessário (do final da mistura até a inserção na boca) seja adicionado ao tempo de ajuste intraoral especificado.

Se o dispositivo for redefinido para as configurações de fábrica, os programas predefinidos também serão redefinidos para suas configurações originais.

Seleção de programas

1. Pressione brevemente o botão Menu [10]. Selecione a tela do programa, que pisca.
2. Pressione o botão Mais [8] ou o botão Menos [9] para mover os programas disponíveis para cima e para baixo até chegar ao local de memória desejado. Ao manter um dos botões pressionados, os programas rolam em etapas de 10. Ao pressionar brevemente um dos dois botões, os programas rolam um de cada vez.
3. Manter o botão Menu [10] pressionado fecha o menu e seleciona o programa correspondente.

Operação sem cronômetros

Se os cronômetros não estiverem sendo usados, eles podem ser ocultados na tela para uma melhor visão geral.

Para isso, pressione o botão Menos [9] para definir a tela do programa para P-- (consulte »Seleção de programas«) e salve a configuração pressionando o botão Menu [10].

Depois de pressionar o botão Iniciar/Parar, ambos os cronômetros ficam ocultos. Esta configuração permanecerá ativa mesmo depois que o dispositivo for reiniciado.

Pressionar o botão Menu leva você de volta ao modo de configuração e os símbolos do cronômetro são exibidos novamente.

Reinicialização

Para reiniciar o dispositivo, desligue-o na chave principal por pelo menos 5 segundos.

Redefinição para as configurações de fábrica

Mantenha o botão Mais [8] e o botão Menos [9] pressionados enquanto liga o dispositivo até que o autoteste seja concluído.

Os programas armazenados anteriormente serão excluídos. Os programas originais predefinidos (consulte »Programas predefinidos«) são carregados. A velocidade de mistura é definida para o nível 2.

Manutenção e cuidados

O dispositivo não requer manutenção com uso normal. No entanto, se ocorrer um mau funcionamento, entre em contato com o Serviços de Atendimento ao Cliente.

Com exceção dos discos do êmbolo e fusíveis, o dispositivo não contém peças que possam ser substituídas pelo usuário. Fusíveis e discos do êmbolo de reposição são fornecidos com o aparelho.

Desinfecção e limpeza

Para sua própria segurança, desconecte o dispositivo da fonte de alimentação antes da desinfecção e limpeza.

Limpe o dispositivo usando apenas um pano macio e, se necessário, um detergente neutro. Nunca use produtos de limpeza abrasivos ou à base de solvente, pois eles podem danificar os componentes plásticos. Não permita que os líquidos de limpeza penetrem no dispositivo.

Use um método de desinfecção simples para manter o dispositivo e o cabo de alimentação limpos. Os desinfetantes que contêm álcool, como o Pursept-A Xpress (da Merz) ou FD 322 (da Dürr) podem ser usados para a desinfecção. O Pursept-A e o FD 322 não estão disponíveis em todos os países.

Limpeza/troca dos êmbolos

Se os discos do êmbolo estiverem sujos ou danificados, podem ser limpos ou substituídos desta forma:

1. Certifique-se de que os êmbolos estejam em suas posições originais e remova o cartucho.
2. Mantenha o botão Menu [10] pressionado. Um sinal sonoro soa. Todos os símbolos, exceto o cartucho e os indicadores de avanço, desaparecem da tela. Um sinal sonoro soa e o botão Iniciar/Parar [5] pode ser operado. O botão Menu [10] deve permanecer pressionado o tempo todo.
3. Avance os êmbolos até que os discos do êmbolo possam ser facilmente alcançados.
4. Limpeza: use um pano macio para limpar os discos do êmbolo. Substituição: desaparafuse os parafusos de retenção dos discos do êmbolo com a chave sextavada fornecida. Remova os discos do êmbolo dos eixos e substitua-os.
5. Mantenha o botão Menu [10] pressionado novamente e pressione o botão de Reversão [6]. Os êmbolos retornam à sua posição inicial. Os discos do êmbolo e a chave sextavada estão incluídos no item acessório »Service Kit«.

Substituição dos fusíveis

1. Desconecte o cabo de alimentação.
2. Usando uma chave de fenda, remova a gaveta de fusíveis [2] acima da conexão de alimentação na parte traseira do dispositivo e substitua os fusíveis.

Conexão elétrica	115 V	230 V
Fusível [tipo 2 x]	T 4 A, 250 V	T 2 A, 250 V

Os fusíveis estão incluídos no item acessório »Service Kit«.

Solução de problemas

No caso de um possível mau funcionamento, o dispositivo mostra vários códigos de erro na tela. E01 indica possível uso indevido do dispositivo. Nesse caso, siga os conselhos descritos. Se o mau funcionamento não puder ser corrigido desta forma ou se for apresentado outro código de erro, entre em contato gratuitamente com a nossa central de serviços pelo 0 800 - 3 64 42 62 (apenas na Alemanha), ou telefone +49 40 84 00 60 ou envie um e-mail para info@dmg-dental.com.

O dispositivo não inicia

- Verifique se o cabo de alimentação está firmemente conectado ao dispositivo e à tomada.
- Verifique os fusíveis e substitua-os, se necessário. Preste atenção às especificações correspondentes na placa de identificação.

O dispositivo inicia, mas nenhum material de moldagem é distribuído

- Verifique se foi colocada uma nova ponta de mistura.
- Bolsas de alumínio: o cartucho não foi preenchido, as bolsas de alumínio não estão suficientemente abertas.

O fluxo do material de moldagem é muito lento

- Certifique-se de que os materiais de moldagem estejam à temperatura ambiente (mín. 18°C/64°F).
- Bolsas de alumínio: As bolsas de alumínio foram inseridas incorretamente.

O material de moldagem é dispensado, o componente de mistura não gira

- Verifique se o eixo de mistura encaixa corretamente na ponta de mistura.
- Se a abertura hexagonal estiver danificada, coloque uma nova ponta de mistura.

Dano nas bolsas de alumínio

- Verifique os discos do êmbolo. Substitua os discos do êmbolo danificados e aperte-os, se estiverem frouxos.

O dispositivo desliga sozinho

- Remova o material polimerizado do cartucho.
- Verifique se foi colocada uma nova ponta de mistura.
- Em seguida, desligue o dispositivo na chave principal por pelo 5 segundos.

Interações medicamentosas

As interações ao usar o MixStar eMotion não são especificadas. Elas resultam do material usado no tratamento odontológico. As informações sobre interações podem ser encontradas nas instruções de uso do fabricante para o material selecionado.

Efeitos secundários/riscos residuais

Os riscos residuais e os efeitos secundários ao usar o MixStar eMotion não são especificados. Elas resultam do material usado no tratamento odontológico. As informações sobre riscos residuais e efeitos secundários podem ser encontradas nas instruções de uso do fabricante para o material selecionado.

Advertências / precauções

Somente para uso odontológico!!

Manter longe do alcance de crianças!

- Leia estas instruções de uso cuidadosamente.
- Certifique-se de que a tensão da rede indicada na placa de identificação do dispositivo corresponde à tensão da rede usada.
- Conecte o dispositivo apenas a uma tomada aterrada. Se for usado um cabo de extensão, certifique-se de que ele também esteja aterrado.
- Sempre use o dispositivo sobre uma superfície estável.
- Se o dispositivo tiver sido armazenado em um ambiente frio abaixo de +10 °C/+50 °F, aguarde até que o MixStar eMotion atinja a temperatura ambiente antes de ligá-lo. Caso contrário, a condensação que se forma em superfícies frias pode causar um curto-circuito.
- Use o MixStar eMotion apenas para a sua finalidade prevista.
- Use apenas cabos de alimentação expressamente aprovados para uso em seu país.

Características de desempenho do dispositivo

Dados do dispositivo

Caixa feita de plástico resistente a alto impacto, classe de perigo 1, tipo B	
Dimensões A x L x P	370 x 180 x 430 mm
Peso	8,9 kg
Temperatura ambiente	+ 5 a + 40 °C / + 41 a + 104 °F
Temperatura recomendada para operação	+ 18 a + 40 °C / + 64 a + 104 °F
Tempo de retração do êmbolo a partir da posição mais avançada	11 segundos na posição de troca do cartucho
Conexão elétrica	115 V / 230 V
Frequência	60 Hz / 50 Hz
Fusível [tipo 2 x]	T 4A, 250 V / T 2A, 250 V
Saída	200 W = 200 VA
Ciclo de trabalho	Max. 02:00 min
Tempo de pausa	Pelo menos 05:00 minutos
Conexão USB	Mini USB tipo B 5 pinos
Conexão do pedal	Tomada 4 pinos tipo MAS 4100, rosqueada
Tensão nominal do pedal	24 V
Corrente nominal do pedal	0,1 A

Armazenamento / eliminação

- Armazene em temperatura entre - 20 °C e + 60 °C / - 4 °F e + 140 °F e umidade relativa máxima de 80%.
- Transporte exclusivamente na embalagem original em temperatura entre - 20 °C e + 60 °C / - 4 °F e + 140 °F e umidade relativa máxima de 80%.
- Descartar o material de acordo com a legislação nacional em vigor.

Nota de descarte (válida apenas para Alemanha): A DMG comissiona a coleta do dispositivo e seu descarte adequado.

Contato: gratuitamente na central de serviços **0 800 - 3 64 42 62** ou por e-mail para **info@dmg-dental.com** indicando o pedido de descarte.

Gebruiksaanwijzing

Nederlands

Productbeschrijving

De nieuwe MixStar eMotion is een volautomatisch mengtoestel voor het mengen van afdrukmaterialen. Voor optimaal individueel comfort kan het toestel met 3 verschillende snelheden worden gebruikt. De betreffende snelheid wordt voortdurend elektronisch gecontroleerd en geregeld, zodat deze ook bij viskeuze consistenties constant wordt gehouden.

Om de werkstromen in de praktijk te vergemakkelijken, kunnen optioneel twee timers voor verwerkingstijd en verblijfsduur in de mond in de programma's worden opgeslagen. Voor de eenvoudige regeling zijn de voorgevulde MixStar-cartridges met beide tijden voorzien.

De bediening is eenvoudig: het mengproces wordt gestart met een korte druk op de knop en de afdruklepel kan met beide handen geleid worden. Voor handsvrije bediening kan optioneel een voetschakelaar op het toestel worden aangesloten.

De geïntegreerde USB-aansluiting wordt gebruikt voor gemakkelijke actualisering van de software.

Beoogde doeleind

Automatisch mengen van afdrukmaterialen

Gebruiksbeperkingen

- Gebruik de MixStar eMotion enkel in combinatie met producten die voor MixStar geschikt zijn. Bij gebruik van andere producten kan geen foutloze werking gegarandeerd worden.
- Gebruik de MixStar-eMotion enkel voor het beoogde doeleind.

Indicaties

De indicaties voor het gebruik van de MixStar eMotion worden bepaald door het afdruk materiaal dat gekozen wordt voor de tandheelkundige behandeling. Deze informatie staat in de gebruiksaanwijzing van de fabrikant van het gebruikte materiaal.

Contra-indicaties

De contra-indicaties voor het gebruik van MixStar eMotion worden bepaald door het afdruk materiaal dat gekozen wordt voor de tandheelkundige behandeling. Deze informatie staat in de gebruiksaanwijzing van de fabrikant van het gebruikte materiaal.

Patiëntendoelgroep

Personen die tandheelkundig worden behandeld.

Beoogde gebruikers

Tandartsen, tandheelkundige medewerkers

Aanwijzingen voor het gebruik

Toestel en displayfuncties

[01]	Aan/uit-schakelaar
[02]	Netaansluiting met zekeringen
[03]	USB-aansluiting
[04]	Aansluiting voetschakelaar
[05]	Start/stop-toets
[6]	Teruglooptoets
[7]	Display

[8]	Plustoets
[9]	Minustoets
[10]	Menu-toets
[11]	Zuigerelementen
[12]	Cartridgeherkenning
[13]	Mengas

Vulstandaanduiding [A]

Met de vulstandaanduiding kan worden gecontroleerd hoeveel materiaal in de cartridge is achtergebleven. De vulstandaanduiding knippert zolang de vulstand niet kan worden bepaald of als de laatste twee aanduidingssegmenten bereikt zijn en het materiaal in de cartridge slechts toereikend is voor het vullen van één afdrukpel.

Timer 1 [B]

Timer 1 dient voor het instellen van de verwerkingstijd van het gebruikte materiaal. Het aftellen begint als het mengproces start. Als de verwerkingstijd verlopen is, klinkt een lang akoestisch signaal.

Timer 2 [C]

Timer 2 dient voor het instellen van de verblijfsduur in de mond van het gebruikte materiaal. Het aftellen begint als het mengproces beëindigd is. Als de verblijfsduur in de mond afgelopen is, klinkt driemaal een akoestisch signaal.

Programma-aanduiding [D]

Het toestel beschikt over 99 opslagplaatsen voor programma's, waarmee de timerinstellingen aan een vaste programmaopslagplaats kunnen worden toegewezen en kunnen worden direct opgeroepen.

Stand-by-aanduiding [E]

De display schakelt na 10:00 minuten in de stand-by-modus. Bij het indrukken van een willekeurige toets vwordt de display automatisch weer geactiveerd.

Mengsnelheid [F]

Tenzij een menu is opgeroepen, kan de mengsnelheid op enig ogenblik worden verhoogd of verlaagd door het indrukken van de plustoets [8] of de minustoets [9]. Er zijn drie snelheden beschikbaar.

Trap 1	Lage mengsnelheid
Trap 2	Middelste mengsnelheid
Trap 3	Hoge mengsnelheid

Softwareversie [G]

Bij het inschakelen van het toestel wordt de huidige versie van de op het toestel geïnstalleerde software gedurende ca. 2 seconden in de rechter benedenhoek getoond.

Cartridge-aanduiding [H]

De cartridge-aanduiding geeft aan of er in het toestel een bedrijfsklare cartridge geplaatst is. Als de aanduiding ondanks een geplaatste cartridge doorgestreept is, dan is de cartridge niet correct in het toestel geplaatst.

Voorloopaanduiding [I]

Als de voorloopaanduiding zichtbaar is, dan kunnen de zuigers zich voorwaarts bewegen. Het symbool knippert wanneer de zuigers zich snel naar het materiaal toe bewegen. Tijdens het mengproces wordt het knipperende symbool tevens geaccentueerd.

Terugloopaanduiding [J]

Als de terugloopaanduiding zichtbaar is, dan kunnen de zuigers zich achteruit bewegen. Het symbool knippert wanneer de zuigers

snel teruglopen. Het symbool verdwijnt wanneer de positie voor de cartridgewissel bereikt is.

Aanbevolen gebruik

(Fig. zie »Key assignment« en »Handling«)

Ingebruikneming [Fig. 01]

1. Plaats het toestel op een stabiele ondergrond.
2. Sluit het netsnoer op het toestel [2] aan en steek de stekker in het stopcontact.
3. Schakel nu het toestel in met de kipschakelaar [1] aan de achterzijde van het toestel.

Na een korte interne zelftest knipperen alle aanduidingen van de display gedurende ongeveer 2 seconden.

Het cartridgesymbool is doorgestreept als er geen cartridge geplaatst is of als de cartridge niet correct geplaatst is.

Is een cartridge in het toestel geplaatst, dan knippert de vulstandaanduiding tot de vulstand bepaald kan worden (na het naderen van de zuiger).

Om veiligheidsredenen werkt het toestel alleen wanneer een cartridge is geïnstalleerd.

Gebruik van de voetschakelaar (optioneel)

Bij het gebruik van de optionele voetschakelaar moet de stekker van de voetschakelaar in de bus [4] aan de achterzijde van de MixStar eMotion worden aangesloten en vastgeschroefd. Door het bedienen van de voetschakelaar wordt het afdruk materiaal gemengd en naar buiten gebracht, tot de voet van de voetschakelaar genomen wordt.

Vorbereiden van de cartridge [Fig. 02-06]

1. Het sluitmechanisme naar boven schuiven om de cartridge te openen. Het sluitmechanisme niet van de cartridge verwijderen.
2. Het zegel van de cartridge verwijderen en weggooien.
3. Breng een nieuwe mengtip stevig aan.
4. Zet de mengtip vast door het sluitmechanisme in de vergrendelde positie te schuiven. Laat de gebruikte mengtip na het gebruik op de cartridge voor een goede afsluiting.
5. Plaats de cartridge van bovenaf in het toestel. Een kort geluidssignaal bevestigt de correcte plaatsing van de cartridge. Maak nieuwe cartridges vóór de eerste afdruk gebruiksklaar door een lengte van ca. 3 cm van het uitgeperste materiaal weg te werpen.

Vullen van afdruklepels [Fig. 07-08]

Dankzij de gemakkelijke bediening met twee toetsen of de voetschakelaar, blijven beide handen vrij voor het vullen van de afdrukpel.

De mengsnelheid kan door het indrukken van de plustoets [8] of de minustoets [9] in drie trappen worden verhoogd of verlaagd. Dit is ook tijdens het uitpersen mogelijk.

1. Start het mengproces door de start/stop-toets [5] in te drukken of de voetschakelaar te bedienen.

Als timer 1 is ingesteld, begint deze nu met aftellen. Het einde van de verwerkingstijd wordt door een lang akoestisch signaal aangegeven.

Bij het gebruik van een nieuwe MixStar cartridge, de eerste 3 cm van het gemengde materiaal wegwerpen. Volg de gebruiksaanwijzing van de fabrikant van het gebruikte materiaal.

Na het indrukken van de start/stop-toets [5] worden de elementen die niet ingesteld zijn verborgen op de display ten behoeve van een beter overzicht.

2. Houd de afdrukpel in een lichte hoek onder de mengtip. Zorg ervoor dat de mengtip tijdens het vulproces lichtjes in het afdruk materiaal

gedoken blijft en vul de lepel gelijkmatig met materiaal om luchtinsluitingen te voorkomen.

- Onderbreek het mengproces wanneer de afdruklepel voldoende gevuld is, door de start/stop-toets [5] in te drukken of door de voet van de voetschakelaar te nemen.

Het mengproces wordt onmiddellijk onderbroken en de cartridge wordt automatisch ontlast om uitloop van meer materiaal te voorkomen.

Als timer 2 is ingesteld, begint deze nu met aftellen. Een drievoudig akoestisch signaal geeft aan wanneer het materiaal uit de mond genomen kan worden.

Het toestel stopt na 02:00 minuten automatisch met uitpersen, maar kan door nogmaals indrukken van de start/stop-toets [5] opnieuw gestart worden.

Vullen van elastomeerspuiten [Fig. 09-10]

Voor het vullen van de elastomeerspuiten wordt mengsnelheid 1 aanbevolen. De mengsnelheid kan door het indrukken van de plustoets [8] of de minustoets [9] in drie trappen worden verhoogd of verlaagd. Dit is ook tijdens het uitpersen mogelijk.

- Verwijder de zuiger uit een standaard elastomeerspuit.
- Plaats de elastomeerspuit met de achteropening over de mengtip.
- Start het mengproces door de start/stop-toets [5] in te drukken of de voetschakelaar te bedienen.

Als timer 1 is ingesteld, begint deze nu met aftellen. Het einde van de verwerkingstijd wordt door een lang akoestisch signaal aangegeven.

- Onderbreek het mengproces wanneer de spuit voldoende gevuld is, door de start/stop-toets [5] in te drukken of door de voet van de voetschakelaar te nemen.

Het mengproces wordt onmiddellijk onderbroken en de cartridge wordt automatisch ontlast om uitloop van meer materiaal te voorkomen.

Als timer 2 is ingesteld, begint deze nu met aftellen. Een drievoudig akoestisch signaal geeft aan wanneer het materiaal uit de mond genomen kan worden.

Cartridge wisselen [Fig. 11-12]

- Verwijderen van de cartridge is enkel mogelijk wanneer de zuigers zich in de positie voor de cartridgewissel bevinden. Hiervoor eventueel de teruglooptoets [6] indrukken en wachten tot de zuigers hun uitgangpositie bereikt hebben.

De terugloopaanduiding [J] knippert zolang de zuigers teruglopen. De terugloopaanduiding verdwijnt zodra de positie voor de cartridgewissel is bereikt.

- Duw de cartridge met één hand van onderuit door de openingen van de cartridge-opname en verwijder de cartridge van bovenaf. Laat de gebruikte mengtip na het gebruik op de cartridge voor een goede afsluiting.

- Plaats de nieuwe cartridge van bovenaf in het toestel (Zie »Voorbereiden van de cartridge«).

Om het restmateriaal in een cartridge volledig te kunnen benutten, legt u voor het starten van een mengproces een andere, voorbereide cartridge klaar. Zo voorkomt u dat de resthoeveelheid tijdens het vervangen van de cartridge moet worden weggegooid omdat de verwerkingstijd is overschreden.

Vervangen van de mengtip [Fig. 03]

Gebruik voor elk mengproces een nieuwe mengtip.

- Schuif het sluitmechanisme naar boven.
- Verwijder de oude mengtip. Indien de cartridge gedurende een lange periode is opgeslagen, is het belangrijk om eventuele materiaalpropjes uit de cartridge-opening te verwijderen.

- Breng vervolgens de openingen van de mengtip op één lijn met de overeenkomstige openingen van de cartridge.

- Zet de mengtip vast met het sluitmechanisme.

- Gebruik voor elk mengproces een nieuwe mengtip. Het toestel werkt niet als de mengtip is geblokkeerd door uitgehard materiaal.

Als de mengtip niet goed op de cartridge vastzit, bestaat het gevaar dat het materiaal naast de tip uitgedrukt wordt en tot vervuiling leidt.

Instellen van de timers

Het toestel is uitgerust met twee timers en 99 opslagplaatsen voor programma's. De timers dienen voor het instellen van de individuele verwerkingstijd [B] en de verblijfsduur [C] van het gebruikte materiaal in de mond. De maximaal instelbare tijd bedraagt 09:00 minuten en 59 seconden. Wanneer de ingestelde tijd verlopen is (00:00), klinkt een akoestisch signaal en wordt de timer teruggezet op de laatst ingestelde waarde.

De laatst ingestelde tijd wordt ook behouden wanneer het toestel uitgeschakeld wordt. Uw instellingen moeten aan een vaste programmaopslagplaats [D] worden toegewezen en kunnen wanneer nodig worden opgeroepen door het betreffende programma opnieuw te selecteren. Het toestel kan met beide timers, één timer of zonder timer gebruikt worden.

Het toestel wordt geleverd met vooraf ingestelde programma's, afgestemd op de materialen van DMG.

- Druk de menu-toets [10] kort in. Kies de programma-aanduiding; deze gaat knipperen.

- Kies de programmaopslagplaats waar u de timerinstellingen wilt opslaan.

Gebruik de plustoets [8] of de minustoets [9] om het volgende of vorige programma te selecteren. Wanneer één van deze toetsen ingedrukt gehouden wordt, wordt per 10 door de programma's gebladerd. Door kortstondig indrukken van een van beide toetsen wordt één voor één door de programma's gebladerd.

- Door opnieuw kortstondig indrukken van de menu-toets [10] wordt de programmakeuze bevestigd. Kies timer 1; deze gaat knipperen.

Nadat de timer is gekozen, telt deze na indrukken van de plustoets [8] of minustoets [9] in intervallen van één seconde tot de volgende minuut. Wanneer de toets ingedrukt gehouden wordt, wordt in intervallen van één minuut verder geteld. Na het opnieuw indrukken van een der toetsen kunnen de seconden worden ingesteld.

Druk kortstondig op de menu-toets [10] om timer 2 op te roepen; deze kan nu worden ingesteld zoals hierboven beschreven.

De verwerkingstijd en de verblijfsduur in de mond vindt u in de gebruiksinformatie van het gebruikte materiaal. Houd er bij het instellen van timer 2 rekening mee dat de benodigde overbrengtijd (van het einde van het mengen tot het inbrengen in de mond) bij de aangegeven verblijfsduur in de mond opgeteld wordt.

- Door het indrukken van de menu-toets [10] wordt het menu verlaten en worden de instellingen onder het gestelde programmanummer opgeslagen. Een kort akoestisch signaal bevestigt de opslag.

Als u vóór het opslaan van de instellingen op de start/stop-toets [5] drukt, wordt het menu verlaten. Niet opgeslagen instellingen gaan verloren.

Vooraf ingestelde programma's

Momenteel wordt het toestel met twaalf vooraf ingestelde programma's afgeleverd.

Programma	Materiaal	Verwerkingstijd	Aanbevolen verblijfsduur in de mond
P1	Honigum Heavy	02:15 min	03:15 min
P2	Honigum Heavy Fast	01:15 min	02:00 min
P3	Honigum Putty	01:45 min	03:15 min
P4	Honigum Mono	02:00 min	03:15 min
P5	StatusBlue	01:15 min	01:45 min
P6	Silagum Putty Soft	02:00 min	03:30 min
P7	Honigum Pro Heavy	02:45 min	03:15 min
P8	Honigum Pro Heavy Fast	01:30 min	02:00 min
P9	Honigum Pro Putty	01:45 min	03:15 min
P10	Honigum Pro Mono	02:45 min	03:15 min
P11	Honigum Pro Mono Fast	01:30 min	02:00 min
P12	Honigum Pro Heavy Scan	02:45 min	03:15 min

Deze vooraf ingestelde programma's kunnen worden gewijzigd. Houd er bij het instellen van timer 2 rekening mee dat de benodigde overbrengtijd (van het einde van het mengen tot het inbrengen in de mond) bij de aangegeven verblijfsduur in de mond opgeteld wordt.

Bij het terugzetten van het toestel naar de fabrieksinstellingen worden ook de instellingen voor de vooraf ingestelde programma's teruggezet.

Oproepen van programma's

1. Druk de menu-toets [10] kort in. Kies de programma-aanduiding; deze gaat knipperen.
2. Gebruik de plustoets [8] of de minustoets [9] om het volgende of vorige programma te selecteren tot de gewenste opslagplaats bereikt is. Wanneer één van deze toetsen ingedrukt gehouden wordt, wordt per 10 door de programma's gebladerd. Door kortstondig indrukken van een van beide toetsen wordt één voor één door de programma's gebladerd.
3. Door lang indrukken van de menu-toets [10] wordt het menu direct verlaten en het betreffende programma opgeroepen.

Werken zonder timers

Als de timers niet gebruikt worden, kunnen deze verborgen worden op de display voor een beter overzicht.

Druk hiervoor op de minustoets [9] om de programma-aanduiding op P-- te zetten (zie »Oproepen van programma's«) en druk op de menu-toets [10] om de instelling op te slaan.

Na het bedienen van de start/stop-toets verdwijnen beide timers van de display. Deze instelling blijft ook na het opnieuw opstarten van het toestel behouden.

Door indrukken van de menu-toets komt u terug in de instelmodus en worden de timersymbolen opnieuw getoond.

Opnieuw starten

Schakel het toestel uit met de hoofdschakelaar gedurende ten minste 5 seconden om het toestel opnieuw op te starten.

Fabrieksinstellingen terugzetten

Houd de plustoets [8] en de minustoets [9] gedurende het inschakelen van het toestel ingedrukt tot de zelftest afgesloten is.

Eerder opgeslagen programma's worden gewist. De vooraf ingestelde programma's (zie »Vooraf ingestelde programma's«) worden geladen. De mengsnelheid is op stap 2 ingesteld.

Onderhoud en verzorging

Bij normaal gebruik is het toestel onderhoudsvrij. Indien er toch een storing optreedt, neem dan contact op met de klantendienst.

Met uitzondering van de zuigerelementen en zekeringen bevat het toestel geen onderdelen die door de gebruiker kunnen worden vervangen. Zekeringen en zuigerelementen worden als vervangonderdelen bij het toestel meegeleverd.

Desinfectie en reiniging

Trek voor het desinfecteren en het reinigen van het toestel voor uw eigen veiligheid de netstekker uit.

Maak het toestel uitsluitend schoon met een zachte doek en eventueel met een zacht schoonmaakmiddel. Gebruik in geen geval schoonmaakmiddelen die oplos- of schuurmiddelen bevatten. Deze kunnen de onderdelen uit kunststof beschadigen. Er mag geen schoonmaakmiddel in het toestel geraken.

Gebruik een gewone desinfectiemethode om het toestel en de stroomkabel schoon te houden. Voor de desinfectie zijn alcoholhoudende desinfecteringsmiddelen geschikt, zoals Pursept-A Xpress (firma Merz) of FD 322 (firma Dürr). Pursept-A en FD 322 zijn niet in alle landen verkrijgbaar.

Reinigen/vervangen van de zuigers

Indien de zuigerelementen vervuild of beschadigd zijn, dan kunnen deze als volgt worden gereinigd of vervangen:

1. Vergewis u ervan dat de zuigers in de uitgangspositie staan en verwijder de cartridge.
2. Houd de menu-toets [10] lang ingedrukt. Er weerklinkt een akoestisch signaal. Alle symbolen verdwijnen van de display, behalve de aanduidingen voor de cartridge en de voorloop. Het toestel geeft een akoestisch signaal en de start/stop-toets [5] kan bediend worden. De menu-toets [10] moet de hele tijd ingedrukt blijven.
3. Schuif de zuiger naar voren tot de zuigerelementen gemakkelijk bereikbaar zijn.
4. Reinigen: Gebruik een zachte doek om de zuigerelementen te reinigen.
Vervangen: Schroef met de meegeleverde inbussleutel de klemschroeven van de zuigerelementen los. Vervang de zuigerelementen van hun assen en vervang ze.
5. Houd de menu-toets [10] opnieuw ingedrukt en druk op de teruglooptoets [6]. De zuigers lopen terug naar de uitgangspositie. Zuigerelementen en inbussleutel zijn onderdeel van het toebehoren »Service Kit«.

Vervangen van de zekeringen

1. Koppel de netkabel los.
2. Verwijder met behulp van een schroevendraaier de zekeringhouder [2] boven de netaansluiting aan de achterzijde van het toestel en vervang de zekeringen.

Elektrische aansluiting	115 V	230 V
Zekering [2 x type]	T 4 A, 250 V	T 2 A, 250 V

Zekeringen zijn onderdeel van het toebehoren »Service Kit«.

Probleemoplossing

In geval van een eventuele storing geeft het toestel op de display verschillende foutcodes aan. E01 geeft een mogelijk verkeerd gebruik van het toestel aan. Volg in dit geval het beschreven advies. Indien de storing op deze manier niet hersteld kan worden of indien er een andere foutcode aangegeven wordt, neem dan telefonisch contact op met ons op het gratis servicenummer 0 800 - 3 64 42 62 (alleen Duitsland) of telefoonnummer +49 40 84 00 60 of per e-mail op info@dmg-dental.com.

Toestel start niet

- Controleer of de netkabel goed op het toestel is aangesloten en of de stekker in het stopcontact steekt.
- Controleer de zekeringen en vervang deze eventueel. Let op de betreffende aanduidingen op het typeplaatje.

Toestel start, maar er wordt geen afdrukmetaal uitgebracht

- Controleer of er een nieuwe mengtip geplaatst is.
- Folieverpakking: cartridge is niet gevuld, folieverpakking is onvoldoende geopend.

Afdrukmetaal loopt te traag

- Zorg ervoor dat het afdrukmetaal op kamertemperatuur (min. 18 °C/64 °F) is.
- Folieverpakking: folieverpakking verkeerd geplaatst.

Afdrukmetaal wordt uitgebracht, mengelement draait niet

- Controleer of de mengas juist in de mengtip grijpt.
- Gebruik een nieuwe mengtip als de zeskantopening beschadigd is.

Beschadiging van de folieverpakking

- Controleer de zuigerelementen. Vervang beschadigde zuigerelementen, bevestig loszittende zuigerelementen.

Toestel schakelt vanzelf uit

- Verwijder uitgehard materiaal uit de cartridge.
- Controleer of er een nieuwe mengtip geplaatst is.
- Schakel daarna het toestel met de hoofdschakelaar gedurende minstens 5 seconden uit.

Interacties

Interacties bij het gebruik van de MixStar-eMotion zijn niet nader gespecificeerd. Deze resulteren uit het materiaal dat gebruikt wordt voor de tandheelkundige behandeling. Informatie over de interacties staat in de gebruiksaanwijzing van de fabrikant van het gebruikte materiaal.

Resterende risico's / bijwerkingen

Resterende risico's en bijwerkingen bij het gebruik van de MixStar-eMotion zijn niet gespecificeerd. Deze resulteren uit het materiaal dat gebruikt wordt voor de tandheelkundige behandeling. Informatie over resterende risico's en bijwerkingen staat in de gebruiksaanwijzing van de fabrikant van het gebruikte materiaal.

Waarschuwingen / voorzorgsmaatregelen

Alleen voor tandheelkundig gebruik!

Buiten bereik van kinderen bewaren!

- Lees deze gebruiksaanwijzing aandachtig door.
- Let erop dat de op het typeplaatje aangegeven netspanning van het toestel overeenkomt met de gebruikte netspanning.
- Sluit het toestel alleen aan op een stopcontact met aarding. Bij het gebruik van een verlengsnoer moet u zeker zijn dat dit van een aardingsdraad voorzien is.
- Gebruik het toestel altijd op een stabiele ondergrond.
- Indien het toestel vóór het inschakelen opgeslagen is geweest in een koude omgeving onder +10 °C / +50 °F, wacht dan met het inschakelen tot de MixStar-eMotion zich aan de kamertemperatuur heeft aangepast. Anders kan condensatiewater dat zich op koude delen afzet tot kortsluiting leiden.
- Gebruik de MixStar-eMotion enkel voor het beoogde doeleind.
- Gebruik uitsluitend netkabels die uitdrukkelijk voor gebruik in uw land zijn toegelaten.

Prestatie-eigenschappen van het hulpmiddel

Toestelgegevens

Behuizing uit kunststof met hoge slagvastheid, hazard class 1, type B	
Afmetingen h x b x d	370 x 180 x 430 mm
Gewicht	8,9 kg
Omgevingstemperatuur	+ 5 tot + 40 °C / + 41 tot + 104 °F
Aanbevolen bedrijfstemperatuur	+ 18 tot + 40 °C / + 64 tot + 104 °F
Zuigerterugloop uit voorste positie	11 seconden tot cartridgewisselstand
Elektrische aansluiting	115 V / 230 V
Frequentie	60 Hz / 50 Hz
Zekering [2 x type]	T 4A, 250 V / T 2A, 250 V
Vermogen	200 W = 200 VA
Inschakelduur	Max. 02:00 minuten
Pauseduur	Minstens 05:00 minuten
USB-aansluiting	Mini USB type B 5 pin
Voetschakelaar - aansluiting	Bus 4-pin type MAS 4100 met schroefdraad
Voetschakelaar - nominale spanning	24 V
Voetschakelaar - nominale stroom	0,1 A

Opslag / verwijderen

- Opslaan bij een temperatuur van - 20 °C tot + 60 °C / - 4 °F tot + 140 °F en maximale relatieve luchtvochtigheid van 80%.
- Transporteren in de originele verpakking bij een temperatuur van - 20 °C tot + 60 °C / - 4 °F tot + 140 °F en maximale relatieve luchtvochtigheid van 80%.
- Afvoer moet voldoen aan nationale voorschriften.

Afvoernota (alleen geldig in Duitsland): DMG zorgt voor inzameling en correcte afvoer van het toestel.

Contact: Gratis service hotline **0 800 - 3 64 42 62** of via e-mail op info@dmg-dental.com met vermelding van het verzoek om afvoer.

Brugsanvisning

Dansk

Produktbeskrivelse

Den nye MixStar eMotion er en fuldautomatisk blandemaskine til blanding af aftryksmaterialer. Enheden kan køre på 3 forskellige hastighedsniveauer, hvilket giver optimal individuel komfort. Hvert hastighedsniveau overvåges og reguleres kontinuerligt elektronisk, hvilket sikrer, at hastigheden er konstant, selv når du arbejder med tykflydende konsistenser. For at lette arbejdsgange i praksis kan to valgfri timere til arbejdstid og intraoral-indstillingstid gemmes i programmer. De forfyldte MixStar Cartridge er markeret med begge tider for at forenkle koordineringen. Betjeningen er enkel, da blandingsprocessen kan startes med et kort tryk på en knap, og bakken kan styres med begge hænder. En valgfri fodpedal-kontakt kan tilsluttes enheden til håndfri betjening. Et integreret USB-interface kan bruges til en simpel softwareopdatering.

Erklærede formål

Automatisk blanding af aftryksmaterialer

Begrænsninger i anvendelsen

- Kør kun MixStar eMotion med MixStar-kompatible produkter. Hvis der bruges andre produkter, kan korrekt funktion ikke garanteres.
- Brug kun MixStar eMotion til dens erklærede formål.

Indikationer

Indikationerne for brug af MixStar eMotion bestemmes af det aftryksmateriale, der er valgt til tandbehandlingen. Denne information findes i producentens brugsanvisning for det valgte materiale.

Kontraindikationer

Kontraindikationer for brug af MixStar eMotion bestemmes af det aftryksmateriale, der er valgt til tandbehandlingen. Denne information findes i producentens brugsanvisning for det valgte materiale.

Patientmålgruppe

Personer, som modtager behandling som del af en tandbehandling.

Tilsigtede brugere

Tandlæger, klinikassistenter

Noter til brug

Enheds- og displayfunktioner

[01]	Tænd-/sluk-knap
[02]	Strømforbindelse med sikringer
[03]	USB-interface
[04]	Tilslutning af fodkontakt
[05]	Knappen Start/Stop
[6]	Baglæns-knap
[7]	Display
[8]	Plus-knap
[9]	Minus-knap
[10]	Menu-knap
[11]	Stempelskiver
[12]	Patrongenkendelse
[13]	Blanderaksel

Indikator for fyldningsniveau [A]

Mængden af materiale, der er tilbage i patronen, kan overvåges ved hjælp af indikatoren for fyldningsniveau. Indikatoren for fyldningsniveau blinker, så længe fyldningsniveauet ikke kan bestemmes, eller når de sidste to indikatorsegmenter er nået, og der kun er nok materiale tilbage i patronen til at fylde en sidste aftryksbakke.

Timer 1 [B]

Timer 1 bruges til at indstille arbejdstiden for det valgte materiale. Nedtællingen begynder, når blandingsprocessen starter. Et langt lydsignal indikerer, at arbejdstiden er slut.

Timer 2 [C]

Timer 2 bruges til at indstille den intraorale størkningstid for det valgte materiale. Nedtællingen begynder, når blandingsprocessen er afsluttet. Tre på hinanden følgende lydsignaler angiver afslutningen på den intraorale størkningstid.

Programdisplay [D]

Enheden har 99 program-hukommelsespladser, hvilket gør det muligt at give timerindstillingerne en fast program-hukommelsesplads, og få adgang til dem direkte.

Standby-indikator [E]

Efter 10:00 minutter skifter displayet til standbytilstand. Displayet genaktiveres automatisk, når man trykker på en vilkårlig knap.

Blandingshastighed [F]

Medmindre der er blevet valgt en menu, kan blandingshastigheden til enhver tid øges ved, at man trykker på Plus-knappen [8] eller sænkes ved at man trykker på Minus-knappen [9]. Der er tre tilgængelige hastighedsniveauer.

Niveau 1	Lav blandingshastighed
Niveau 2	Mellem blandingshastighed
Niveau 3	Høj blandingshastighed

Softwareversion [G]

Den version af softwaren, der aktuelt er installeret på enheden, er synlig i nederste højre hjørne i ca. 2 sekunder, når enheden bliver tændt.

Patron-indikator [H]

Patronindikatoren viser, om der er isat en patron i enheden, og om den er klar til brug. Hvis indikatorsymbolet er overstreget, selvom der er isat en patron, er patronen ikke isat korrekt.

Fremad-indikator [I]

Hvis fremad-indikatoren vises, kan stemplerne bevæge sig fremad. Symbolet blinker, når stemplerne bevæger sig hurtigt mod materialet. Under blandingsprocessen er det blinkende symbol også fremhævet.

Baglæns-indikator [J]

Hvis baglæns-indikatorsymbolet vises, kan stemplerne bevæge sig bagud. Symbolet blinker, når stemplerne hurtigt trækkes tilbage. Når positionen til patronudskiftning er nået, er symbolet ikke længere synligt.

Anbefalet brug

(Fig. se »Key assignment« og »Handling«)

At komme i gang [Fig. 01]

1. Anbring enheden på en stabil overflade.

2. Tilslut netledningen til enheden [2], og sæt stikket i stikkontakten.
3. Tænd derefter enheden ved hjælp af vippekontakten [1] på bagsiden af enheden.

Alle indikatorsymboler på displayet blinker i ca. 2 sekunder efter enhedens korte interne selvtest.

Der vises et kryds over Patron-symbolet, hvis der ikke er isat en patron, eller den ikke er isat korrekt.

Hvis der allerede er isat en patron i enheden, blinker fyldningsniveauindikatoren, indtil fyldningsniveauet kan bestemmes (efter stemplerne er ført frem).

Af sikkerhedsmæssige årsager fungerer enheden kun, når der er isat en patron.

Brug af fodkontakten (valgfri)

Hvis den valgfri fodkontakt skal bruges, sæt fodkontaktstikket i hunstikket på bagsiden af MixStar eMotion og skru det på plads [4]. Atryksmateriale blandes og dispenseres ved, at man trykker på fodkontakten, og indtil foden fjernes fra fodkontakten.

Klargøring af en patron [Fig. 02-06]

1. Før låsemekanismen opad for at åbne patronen.
Fjern ikke låsemekanismen fra patronen.
2. Fjern patronens hætte, og smid den væk.
3. Påsæt en ny blandingsspids og sørg for, at den sidder godt fast.
4. Sørg for at sikre blandingsspidsen ved at føre låsemekanismen hen til den låste position. Efter brug efterlades den brugte blandingsspids på patronen som en hætte.
5. Isæt patronen i enheden ovenfra. Et kort lydsignal bekræfter, at patronen er isat korrekt. Kassér ca. 3 cm af det oprindeligt udpressede materiale i hver ny patron, inden du forbereder det første aftryk.

Fyldning af aftryksbakkerne [Fig. 07-08]

Begge hænder forbliver fri til at fylde aftryksbakken på grund af den enkle betjening med to knapper eller betjening via fodkontakten.

Med tryk på Plus-knappen [8] eller Minus-knappen [9] kan blandingshastigheden øges eller sænkes over tre niveauer. Dette er også muligt under dispenseringsprocessen.

1. Start blandingprocessen ved at trykke på knappen Start/Stop [5] eller ved at bruge fodkontakten.
Hvis Timer 1 er indstillet, starter den nu sin nedtælling. Arbejdstidens afslutning indikeres med et langt lydsignal.
Når du bruger en ny MixStar Cartridge, skal du kassere de første 3 cm af det blandede materiale. Overhold producentens brugsanvisning for det valgte materiale.
Efter man har trykket på Start-/Stop-knappen [5], skjules alle ikke-indstillede elementer på displayet for at give et klarere overblik.
2. Hold aftryksbakken i en lidt skrå vinkel under blandingsspidsen. For at undgå luftbobler skal du sørge for, at blandingsspidsen er nedsænket i materialet, mens aftryksbakken fyldes, og kontinuerligt fylder bakken med aftryksmateriale.
3. Når aftryksbakken er tilstrækkelig fyldt, afbrydes blandingprocessen, ved at man trykker på Start-/Stop-knappen [5] eller fjerner foden fra fodkontakten.
Blandingprocessen stopper omgående, og trykket på patronen aflastes automatisk for at forhindre ydeligere udstrømning af materialet.
Hvis Timer 2 er indstillet, starter den nu sin nedtælling. Tre på hinanden følgende lydsignaler indikerer, når materialet kan fjernes fra munden.
Enheden stopper automatisk dispenseringen efter 02:00 minutter, men kan genstartes ved at man trykker på Start-/Stop-knappen [5].

Fyldning af elastomersprøjter [Fig. 09-10]

Blandingshastighed 1 anbefales til fyldning af elastomersprøjter. Med tryk på Plus-knappen [8] eller Minus-knappen [9] kan blandingshastigheden øges eller sænkes over tre niveauer. Dette er også muligt under dispenseringsprocessen.

1. Fjern stemplet fra en standard elastomersprøjte.
2. Sæt den bagerste åbning af elastomersprøjten på blandingsspidsen.
3. Start blandingprocessen ved at trykke på knappen Start/Stop [5] eller ved at bruge fodkontakten.
Hvis Timer 1 er indstillet, starter den nu sin nedtælling. Arbejdstidens afslutning indikeres med et langt lydsignal.
4. Når sprøjten er tilstrækkelig fyldt, afbrydes blandingprocessen ved at trykke på Start-/Stop-knappen [5] eller ved at fjerne foden fra fodkontakten.
Blandingprocessen stopper omgående, og trykket på patronen aflastes automatisk for at forhindre ydeligere udstrømning af materialet.
Hvis Timer 2 er indstillet, starter den nu sin nedtælling. Tre på hinanden følgende lydsignaler indikerer, når materialet kan fjernes fra munden.

Udskiftning af patronen [Fig. 11-12]

1. Patronen kan kun fjernes, hvis stemplerne er i positionen til patronudskiftning. Hvis det er nødvendigt, skal du trykke på Baglæns-knappen [6] og vente, indtil stemplerne vender tilbage til deres oprindelige position.
Indikatoren for Baglæns [J] blinker, så længe stemplerne er ved at trække sig tilbage. Så snart positionen til patronudskiftning er nået, vises baglæns-indikatoren ikke længere.
2. Brug en hånd til at skubbe patronen igennem patronholderens åbninger nedefra og fjern patronen ovenfra.
Efter brug efterlades den brugte blandingsspids på patronen som en hætte.
3. Indsæt den nye patron i enheden ovenfra (se »Klargøring af patronen«).
For at kunne bruge alt resterende materiale i en patron, skal du have en anden forberedt patron klar til brug, inden blandingprocessen påbegyndes. Dette sikrer, at det resterende materiale ikke skal kasseres på grund af, at arbejdstiden overskrides under udskiftning af patronen.

Udskiftning af blandingsspidsen [Fig. 03]

Påsæt en ny blandingsspids før hver blandingssproces.

1. Træk låsemekanismen opad.
2. Fjern den gamle blandingsspids. Hvis patronen har været opbevaret i længere tid, er det vigtigt at fjerne alt det materiale, der blokerer patronens åbning.
3. Juster derefter blandingsspidsens åbninger med de tilsvarende patronåbninger.
4. Lås blandingsspidsen med låsemekanismen.
5. Påsæt en ny blandingsspids før hver blandingssproces. Enheden kan ikke fungere, hvis materialet er hærdet inde i blandingsspidsen.
Hvis blandingsspidsen ikke er fastgjort til patronen, er der en risiko for, at materialet kan løbe ud forbi spidsen og forårsage forurening.

Indstilling af timerne

Enheden er udstyret med to timere og 99 programhukommelsespladser. Timerne bruges til at indstille den individuelle arbejdstid [B] og den intraorale styrkningstid [C] for det anvendte materiale. Den maksimale tid, der kan indstilles, er 09:00 minutter og 59 sekunder. Et lydsignal indikerer, hvornår den indstillede tid udløber (00:00), og timeren nulstilles til den sidst indstillede værdi.

Den sidst indstillede tid bevares, selvom enheden slukkes. Du skal give dine indstillinger en fast programhukommelsesplads [D], så du kan kalde

den frem igen ved at vælge det tilsvarende program, når det er nødvendigt. Enheden kan betjenes ved hjælp af begge, en eller ingen af timerne. Enheden leveres med forudindstillede programmer tilpasset DMG-materialespecifikationer.

1. Tryk kort på Menu-knappen [10]. Vælg programdisplayet, som derefter blinker.
2. Vælg programhukommelsespladsen, hvor timerindstillingerne skal gemmes.
For at gøre dette trykkes Plus-knappen [8] eller Minus-knappen [9], for at gå op og ned i de tilgængelige programmer. Når man holder begge knapper nede, ruller man igennem programmerne i skridt á 10 styk ad gangen. Når man trykker på en af de to knapper, ruller man igennem programmerne et ad gangen.
3. Det valgte program bekræftes med et kort tryk på Menu-knappen [10]. Vælg Timer 1, som så blinker.
Når timeren er valgt, tæller den til det næste minut i intervaller på et sekund, når der trykkes på Plus-knappen [8] eller Minus-knappen [9]. Holder man en af knapper nede, fortsættes tællingen i intervaller på et minut. Sekunderne kan indstilles, ved at man trykker på en af knapperne igen.
Tryk kortvarigt på Menu-knappen [10] for at vælge Timer 2, og indstil sekunderne som tidligere beskrevet.
Se producentens brugsanvisning for det valgte materiale for at finde den relevante arbejdstid og den intraorale styrkningstid. Ved indstilling af Timer 2 skal man sørge for, at den nødvendige overførselstid (fra blandingsprocessens afslutning til indsættelse i munden) føjes til den oplyste intraorale styrkningstid.
4. Menuen lukkes med tryk på Menu-knappen [10], og indstillingerne gemmes under det indstillede programnummer. Et kort lydsignal bekræfter lagringsprocessen.
Hvis Start-/Stop-knappen [5] trykkes, før indstillingerne gemmes, lukkes menuen. Indstillinger, der ikke er gemt, går tabt.

Forudindstillede programmer

Enheden leveres i øjeblikket med tolv fabriksindstillede programmer.

Program	Materiale	Arbejdstid	Anbefalet tid i munden
P1	Honigum Heavy	02:15 min	03:15 min
P2	Honigum Heavy Fast	01:15 min	02:00 min
P3	Honigum Putty	01:45 min	03:15 min
P4	Honigum Mono	02:00 min	03:15 min
P5	StatusBlue	01:15 min	01:45 min
P6	Silagum Putty Soft	02:00 min	03:30 min
P7	Honigum Pro Heavy	02:45 min	03:15 min
P8	Honigum Pro Heavy Fast	01:30 min	02:00 min

Program	Materiale	Arbejdstid	Anbefalet tid i munden
P9	Honigum Pro Putty	01:45 min	03:15 min
P10	Honigum Pro Mono	02:45 min	03:15 min
P11	Honigum Pro Mono Fast	01:30 min	02:00 min
P12	Honigum Pro Heavy Scan	02:45 min	03:15 min

Disse fabriksindstillinger kan ændres. Ved indstilling af Timer 2 skal man sørge for, at den nødvendige overførselstid (fra blandingsprocessens afslutning til indsættelse i munden) føjes til den oplyste intraorale styrkningstid.

Hvis enheden nulstilles til fabriksindstillingerne, nulstilles de forudindstillede programmer også til deres oprindelige indstillinger.

Valg af programmer

1. Tryk kort på Menu-knappen [10]. Vælg programdisplayet, som derefter blinker.
2. Tryk Plus-knappen [8] eller Minus-knappen [9], for at flytte op og ned i de tilgængelige programmer indtil du når den ønskede hukommelsesplads. Når man holder begge knapper nede, ruller man igennem programmerne i skridt á 10 styk ad gangen. Når man trykker på en af de to knapper, ruller man igennem programmerne et ad gangen.
3. Ved at trykke på Menu-knappen [10] og holde den nede, lukker man menuen og vælger det tilsvarende program.

Drift uden timere

Hvis timerne ikke bruges, kan de skjules i displayet, så man får et bedre overblik.

For at gøre dette skal man trykke på Minus-knappen [9] for at indstille programvisningen til P-- (se »Valg af programmer«) og gemme indstillingen ved at trykke på Menu-knappen [10].

Efter tryk på Start-/Stop-knappen er begge timere skjult fra visningen. Denne indstilling forbliver aktiv, også efter enheden er genstartet.

Ved at trykke på Menu-knappen kommer du tilbage til indstillingstilstanden, og timersymbolerne vises igen.

Genstart

For at genstarte enheden skal den slukkes ved hovedafbryderen i mindst 5 sekunder.

Nulstil til fabriksindstillinger

Tryk og hold Plus-knappen [8] og Minus-knappen [9] nede, mens enheden tændes, og indtil selvtesten er afsluttet.

Tidligere gemte programmer slettes. De fabriksindstillede programmer (se »Forudindstillede programmer«) indlæses. Blandingshastigheden er indstillet til niveau 2.

Vedligeholdelse og pleje

Enheden kræver ingen vedligeholdelse ved normal brug. Men hvis der opstår en fejl, bedes du kontakte kundeservicen.

Med undtagelse af stempelskiverne og sikringerne indeholder enheden ikke dele, der kan udskiftes af brugeren. Reserve-sikringer og -stempel-skiver leveres med apparatet.

Desinficering og rengøring

Af hensyn til din egen sikkerhed skal du trække stikket til enheden ud af kontakten inden desinfektion og rengøring.

Rengør kun enheden med en blød klud og om nødvendigt et mildt rengøringsmiddel. Brug aldrig opløsningsmiddelbaserede eller slibende rengøringsmidler, da disse kan beskadige plastikkomponenterne. Lad ikke rengøringsvæsker komme ind i enheden.

Brug en simpel desinfektionsmetode igennem aftørring for at holde enheden og strømkablet rene. Desinfektionsmidler, der indeholder alkohol, såsom Pursept-A Xpress (Fa. Merz) eller FD 322 (Fa. Dürr) kan bruges til desinfektion. Pursept-A og FD 322 er ikke tilgængelige i alle lande.

Rengøring/udskiftning af stempler

Hvis stempelskiverne er snavsede eller beskadigede, kan de rengøres eller udskiftes som følger:

1. Sørg for at stemplerne er i deres oprindelige position, og fjern patronen.
2. Tryk og hold Menu-knappen nede [10]. Der høres et lydsignal. Alle symboler, undtagen patron- og fremad-indikatorer, forsvinder fra displayet. Et lydsignal høres, og Start-/Stop-knappen [5] kan betjenes. Menu-knappen [10] skal være trykket ned hele tiden.
3. Kør stemplerne frem, indtil stempelskiverne let kan nås.
4. Rengøring: Brug en blød klud til at rengøre stempelskiverne. Udskift: Skru stempelskivernes holdeskruer af med den medfølgende unbrakonøgle. Fjern stempelskiverne fra akslerne og udskift dem.
5. Tryk på Menu-knappen [10] igen og hold den nede, og tryk så på knappen Baglæns [6]. Stemplerne vender tilbage til deres oprindelige position. Stempelskiver og unbrakonøgle er inkluderet i tilbehørsættet »Service Kit«.

Udskiftning af sikringerne

1. Tag strømkablet ud.
2. Fjern sikringsskuffen [2] over strømtilslutningen på enhedens bagside ved hjælp af en skruetrækker og udskift sikringerne.

Elektrisk tilslutning	115 V	230 V
Sikring [2 x type]	T 4 A, 250 V	T 2 A, 250 V

Sikringer er inkluderet i tilbehørsættet »Service Kit«.

Problemløsning

I tilfælde af en mulig funktionsfejl viser enheden forskellige fejlkoder på displayet. E01 angiver mulig misbrug af enheden. I dette tilfælde skal du følge de skitserede råd. Hvis fejlen ikke kan afhjælpes på denne måde, eller hvis der vises en anden fejlkode, bedes du kontakte vores gratis hotline 0 800 - 3 64 42 62 (kun Tyskland) eller telefon +49 40 84 00 60 eller sende en e-mail til info@dmg-dental.com.

Enheden starter ikke

- Kontrollér at strømkablet er korrekt forbundet til enheden og sat i stikkontakten.
- Kontrollér sikringerne og udskift dem om nødvendigt. Vær opmærksom på de respektive specifikationer på typeskiltet.

Enheden starter, men der leveres intet aftryksmateriale

- Kontrollér om en ny blandingspids er på plads.
- Folieposer: Patronen er ikke fyldt, folieposerne er ikke tilstrækkeligt åbne.

Aftryksmateriale flyder for langsomt

- Sørg for at aftryksmaterialerne har stuetemperatur (min. 18 °C/64 °F).
- Folieposer: Folieposer er indsat forkert.

Aftryksmateriale dispenseres, blandingskomponenten roterer ikke

- Kontrollér om blandingsakslen griber korrekt ind i blandingspidsen.
- Påsæt en ny blandingspids, hvis den sekskantede åbning er beskadiget.

Skader på folieposerne

- Kontrollér stempelskiver. Udskift beskadigede stempelskiver, stram stempelskiverne, hvis de er løse.

Enheden slukker af sig selv

- Fjern hærdet materiale fra patronen.
- Kontrollér om en ny blandingspids er på plads.
- Sluk derefter enheden ved hovedafbryderen i mindst 5 sekunder.

Interaktioner

Interaktioner ved brug af MixStar-eMotion er ikke specificeret. Disse skyldes det materiale, der anvendes til tandbehandlingen. Information om interaktioner kan findes i producentens brugsanvisning for det valgte materiale.

Restrisici/bivirkninger

Resterende risici og bivirkninger ved brug af MixStar-eMotion er ikke specificeret. Disse skyldes det materiale, der anvendes til tandbehandlingen. Information om resterende risici og bivirkninger kan findes i producentens brugsanvisning for det valgte materiale.

Advarsler/forholdsregler

Kun til dental brug!

Opbevares utilgængeligt for børn!

- Læs denne brugsanvisning omhyggelig.
- Sørg for at den netspænding, der er oplyst på apparatets typeskilt, svarer til den brugte netspænding.
- Tilslut kun enheden til en jordet stikkontakt. Hvis der bruges en forlængerledning, skal du sikre dig, at denne også er jordet.
- Brug altid enheden på en stabil overflade.
- Hvis enheden er blevet opbevaret i et koldt miljø under +10 °C / +50 °F, skal du vente, indtil MixStar-eMotion er varmet op til stuetemperatur, inden du tænder den. Ellers kan den kondens, der dannes på kolde overflader, føre til kortslutning.
- Brug kun MixStar eMotion til dens erklærede formål.
- Brug kun strømkabler, der er udtrykkeligt godkendt til brug i dit land.

Udstyrets ydeevnekaraktistika

Enhedsdata

Hus fremstillet af slagfast plast, fareklasse 1, type B	
Dimensioner H x B x D	370 x 180 x 430 mm
Vægt	8,9 kg
Omgivelsestemperatur	+ 5 til + 40 °C / + 41 til + 104 °F
Anbefalet driftstemperatur	+ 18 til + 40 °C / + 64 til + 104 °F
Tidsrum for tilbagetrækning af stemplet fra den forreste position	11 sekunder i patronudskiftningssposition
Elektrisk tilslutning	115 V / 230 V

Enhedsdata

Frekvens	60 Hz / 50 Hz
Sikring [2 x type]	T 4A, 250 V / T 2A, 250 V
Output	200 W = 200 VA
Arbejdscyklus	Maks. 02:00 minutter
Pauseid	Mindst 05:00 minutter
USB-forbindelse	Mini USB-type B 5-ben
Tilslutning af fodkontakt	Bøsning 4-ben type MAS 4100, gevind
Fodkontakt nominal spænding	24 V
Fodkontakt nominal strøm	0,1 A

Opbevaring / bortskaffelse

- Opbevares ved - 20 °C til + 60 °C / - 4 °F til + 140 °F og en maksimal relativ luftfugtighed på 80 %.
- Transport udelukkende i original emballage ved - 20 °C til + 60 °C / - 4 °F til + 140 °F og en maksimal relativ luftfugtighed på 80 %.
- Bortskaffelsen skal overholde de nationale regler.

Notits om bortskaffelse (gælder kun for Tyskland): DMG bestiller indsamling af enheden og korrekt bortskaffelse.

Kontakt: Gratis hotline for service **0 800 - 3 64 42 62** eller via e-mail til **info@dmg-dental.com** med anmodning om bortskaffelse.

Bruksanvisninger

Svenska

Produktbeskrivning

Nya MixStar eMotion är en helautomatisk apparat för blandning av avtrycksmaterial. Apparaten har tre olika hastighetsnivåer, vilket ger optimal individuell komfort. Varje hastighetsnivå övervakas och regleras hela tiden elektroniskt, vilket säkerställer en konstant hastighet även vid arbete med trögflytande material.

För att underlätta arbetsflödet på praktiken kan två extra tidur för bearbetningstid och intraoral härdningstid sparas till program. De i förväg fyllda MixStar Cartridge är märkta med båda tiderna för enkel koordination.

Apparaten är enkel att använda, eftersom blandningsprocessen kan inledas med en kort knapptryckning och avtrycksskeden kan hanteras med båda händerna. Som tillval kan en fotbrytare anslutas till apparaten för handsfree-användning.

Ett integrerat USB-gränssnitt kan användas för enkel uppdatering av programvaran.

Avsedda ändamål

Automatisk blandning av avtrycksmaterial

Begränsningar för användningen

- Använd enbart MixStar-kompatibla produkter med MixStar eMotion. Om andra produkter används, kan korrekt funktion inte garanteras.
- Använd MixStar eMotion endast för dess avsedda ändamål.

Indikationer

Indikationerna för att använda MixStar eMotion bestäms av det avtrycksmaterial som har valts för behandlingen. Denna information finns i tillverkarens bruksanvisningar för valt material.

Kontraindikationer

Kontraindikationerna för att använda MixStar eMotion bestäms av det avtrycksmaterial som har valts för behandlingen. Denna information finns i tillverkarens bruksanvisningar för valt material.

Patientmålgrupper

Personer som undergår tandbehandling.

Avsedda användare

Tandläkare, tandvårdsassistenter

Anmärkningar avseende användning

Hjälpmiddel och funktioner på bildskärmen

[01]	På/Av-knapp
[02]	Nätströmsanslutning med säkringar
[03]	USB-gränssnitt
[04]	Fotbrytare
[05]	Start/Stopp-knapp
[6]	Back-knapp
[7]	Bildskärm
[8]	Plus-knapp
[9]	Minus-knapp
[10]	Meny-knapp
[11]	Kolvbrickor
[12]	Identifiering av patron
[13]	Blandarrör

Fyllnivåindikator [A]

Den kvarstående mängden material i patronen kan övervakas med hjälp av nivåindikatorn. Nivåindikatorn blinkar så länge nivån inte kan fastställas eller när de två senaste indikatorsegmenten har uppnåtts och det bara finns tillräckligt med material kvar i patronen för att fylla en ytterligare avtryckssked.

Tidur 1 [B]

Tidur 1 används för att ställa in bearbetningstiden för valt material. Nedräkningen börjar när blandningsprocessen startar. En lång ljudsignal indikerar slutet på bearbetningstiden.

Tidur 2 [C]

Tidur 2 används för att ställa in den intraorala härdningstiden för valt material. Nedräkningen börjar när blandningsprocessen har avslutats. Tre ljudsignaler i följd indikerar slutet på den intraorala härdningstiden.

Programskärm [D]

Apparaten har 99 minnesplatser och tidursinställningarna kan därmed tilldelas en fast minnesplats för direkt åtkomst till programmet.

Väntelageslampa [E]

Efter 10:00 minuter växlar skärmen till vänteläge. Skärmen aktiveras automatiskt på nytt när du trycker på en knapp.

Blandningshastighet [F]

Så länge en meny har valts kan du när som helst öka blandningshastigheten genom att trycka på Plus-knappen [8] eller minska den genom att trycka på Minus-knappen [9]. Det finns tre hastighetsnivåer.

Nivå 1	Låg blandningshastighet
Nivå 2	Mellan hög blandningshastighet
Nivå 3	Hög blandningshastighet

Programversion [G]

Aktuell programversion visas i det nedre högra hörnet i cirka 2 sekunder när apparaten sätts på.

Patronindikator [H]

Patronindikatorn visar om en patron har satts in i apparaten och är redo för användning. Om indikatorsymbolen är överstruken trots att en patron har satts in, har patronen inte satts in korrekt.

Framstegsindikator [I]

Om framstegsindikatorsymbolen visas kan kolvarna röra sig framåt. Symbolen blinkar när kolvarna snabbt rör sig mot materialet. Under blandningsprocessen framhävs även den blinkande symbolen.

Backindikator [J]

Om backindikatorsymbolen visas, kan kolvarna röra sig bakåt. Symbolen blinkar när kolvarna snabbt dras tillbaka. När patronbytesläget har nåtts, är symbolen inte längre synlig.

Rekommenderad användning

(Fig. se »Key assignment« och »Handling«)

Kom igång [Fig. 01]

1. Ställ apparaten på en stadig yta.
2. Anslut strömsladden till apparaten [2] och sätt in kontakten i eluttaget.
3. Sätt sedan på apparaten med hjälp av strömbrytaren [1], som sitter på baksidan av apparaten.

Alla indikatorsymboler på skärmen blinkar i cirka 2 sekunder efter apparatens inledande interna självttest.

Patronsymbolen kommer att vara överstruken, om en patron inte har satts in eller har satts in felaktigt.

Om det redan sitter en patron i apparaten, kommer nivåindikatorn att blinka tills fyllnadsnivån kan fastställas (efter att kolvarna har rörts framåt).

Av säkerhetsskäl fungerar apparaten endast då en patron har satts in.

Användning av fotbrytare (tillval)

Om du ska använda en fotbrytare, ska den anslutas till uttaget [4] på baksidan av MixStar eMotion och skruvas på plats. När du trycker ner fotbrytaren blandas och matas avtrycksmaterialet, tills du tar bort foten från fotbrytaren igen.

Förberedning av en patron [Fig. 02–06]

1. Skjut låsmekanismen uppåt för att öppna patronen. Ta inte bort låsmekanismen från patronen.
2. Ta bort plomberingen på patronen och kasta den.
3. Montera en ny blandningsspets.
4. Säkra blandningsspetsen genom att skjuta låsmekanismen till låst läge. Efter applicering lämnas den använda blandningsspetsen kvar på patronen som lock.
5. Sätt in patronen i apparaten ovanifrån. En kort ljudsignal bekräftar att patronen har satts in korrekt. Kassera ungefär 3 cm av det första material som trycks ut från varje ny patron, innan du förbereder det första avtrycket.

Påfyllning av avtrycksskeden [Fig. 07–08]

Tack vare den enkla driften med två knappar eller fotbrytare har du båda händerna fria för att fylla avtrycksskeden.

Genom att trycka på Plus-knappen [8] eller Minus-knappen [9] kan du öka eller minska blandningshastigheten över tre nivåer. Detta är också möjligt under utmatningsprocessen.

1. Börja blandningsprocessen genom att trycka på Start/Stopp-knappen [5] eller använda fotbrytaren. Om Tidur 1 har ställts in, börjar det nu sin nedräkning. Slutet på bearbetningstiden indikeras med en låg ljudsignal. När du använder en ny MixStar Cartridge ska de första 3 cm av det blandade materialet kasseras. Se tillverkarens bruksanvisningar för det valda materialet. Efter att Start/Stopp-knappen [5] har tryckts in döljs alla element som inte har ställts in på skärmen för att ge en tydligare översikt.
2. Håll avtrycksskeden lätt vinklad under blandningsspetsen. För att undvika luftbubblor ska du säkerställa att blandningsspetsen är nerdoppat i materialet vid fyllning och skeden ska kontinuerligt fyllas på med avtrycksmaterialet.
3. När avtrycksskeden är tillräckligt full avbryter du blandningsprocessen genom att trycka på Start/Stopp-knappen [5] eller ta bort foten från fotbrytaren. Blandningsprocessen stoppar genast och trycket på patronen lättas automatiskt för att förhindra att materialet flödar ytterligare. Om Tidur 2 har ställts in, börjar det nu sin nedräkning. Tre ljudsignaler i följd indikerar att materialet kan tas ut ur munnen. Apparaten stoppar automatiskt utmatningen efter 02:00 minuter, men du kan starta om den genom att trycka på Start/Stopp-knappen [5].

Påfyllning av elastomersprutor [Fig. 09–10]

Blandningshastighet 1 rekommenderas för att fylla elastomersprutor. Genom att trycka på Plus-knappen [8] eller Minus-knappen [9] kan du öka eller minska blandningshastigheten över tre nivåer. Detta är också möjligt under utmatningsprocessen.

1. Ta bort kolven från en vanlig elastomerspruta.
2. För in elastomersprutans bakre öppning på blandningsspetsen.
3. Börja blandningsprocessen genom att trycka på Start/Stopp-knappen [5] eller använda fotbrytaren. Om Tidur 1 har ställts in, börjar det nu sin nedräkning. Slutet på bearbetningstiden indikeras med en låg ljudsignal.
4. När sprutan är tillräckligt full, avbryter du blandningsprocessen genom att trycka på Start/Stopp-knappen [5] eller ta bort foten från fotbrytaren. Blandningsprocessen stoppar genast och trycket på patronen lättas automatiskt för att förhindra att materialet flödar ytterligare. Om Tidur 2 har ställts in, börjar det nu sin nedräkning. Tre ljudsignaler i följd indikerar att materialet kan tas ut ur munnen.

Byte av patronen [Fig. 11–12]

1. Patronen kan bara tas ut om kolvarna är i patronbytesläge. Vid behov kan du trycka på Back-knappen [6] och vänta tills kolvarna återgår till sitt ursprungliga läge. Backindikatorn [J] blinkar så länge kolvarna håller på att röra sig tillbaka. Så fort patronbytesläget har nåtts, visas inte backindikatorn längre.
2. Med en hand, skjut patronen genom öppningarna på patronhållaren underifrån och ta bort patronen ovanifrån. Efter applicering lämnas den använda blandningsspetsen kvar på patronen som lock.
3. Sätt in den nya patronen i apparaten ovanifrån (se »Förberedelse av en patron«). För att kunna använda allt återstående material i en patron måste en annan patron vara förberedd och färdig att använda, innan du startar blandningsprocessen. Detta säkerställer att det återstående

materialet inte måste kasseras på grund av att bearbetningstiden har överskridits under patronbyte.

Byte av blandningsspetsen [Fig. 03]

Montera en ny blandningsspets före varje blandningsprocess.

1. Skjut låsmekanismen uppåt.
2. Ta bort den gamla blandningsspetsen. Om patronen har lagrats en längre period, är det viktigt att avlägsna eventuellt material som blockerar patronöppningen.
3. Placera sedan blandningsspetsens öppningar i linje med motsvarande patronöppningar.
4. Sätt fast blandningsspetsen med hjälp av låsmekanismen.
5. Montera en ny blandningsspets före varje blandningsprocess. Apparaten fungerar inte, om material har härdats inuti blandningsspetsen.
Om blandningsspetsen inte sitter fast ordentligt på patronen, finns det risk för att materialet kan läcka ut bredvid spetsen och orsaka kontaminering.

Inställning av tidur

Apparaten är utrustad med två tidur och 99 minnesplatser. Tiduren används för att ställa in den individuella bearbetningstiden [B] och den intraorala härdningstiden [C] för det material som används. Den högsta tid som kan ställas in är 09:00 minuter och 59 sekunder. En ljudsignal indikerar när den inställda tiden löper ut (00:00) och tiduret återgår till det senast inställda värdet.

Den senast inställda tiden behålls, även om apparaten stängs av. Dina inställningar måste tilldelas en fast minnesplats [D] och vid behov hämtas fram när du på nytt väljer motsvarande program. Apparaten kan användas med båda, ett eller inget av tiduren.

Apparaten levereras med förinställda program, anpassade efter DMG-materialets specifikationer.

1. Tryck kort på Meny-knappen [10]. Välj programvisning, som då börjar blinka.
2. Välj minnesplats där tidursinställningarna ska sparas.
Det gör du genom att trycka på Plus-knappen [8] eller Minus-knappen [9] för att flytta upp och ner bland tillgängliga program. Genom att hålla inne endera knappen kan du skrolla tio program åt gången. Genom att kort trycka in en av de två knapparna skrollar du ett program i taget.
3. Du bekräftar det valda programmet genom att återigen trycka in Meny-knappen [10]. Välj Tidur 1, som då börjar blinka.
När du har valt tidur, räknar det till nästa minut i ensekundsintervaller, när du trycker in Plus-knappen [8] eller Minus-knappen [9]. Genom att du håller inne endera knappen räknar tiduret i enminutsintervaller. När du har tryckt in en av knapparna igen, kan sekunderna ställas in. Tryck kort på Meny-knappen [10] för att välja Tidur 2 och ställ in som tidigare beskrivits.
Se tillverkarens instruktioner avseende användning av det valda materialet för att hitta den relevanta bearbetningstiden och den intraorala härdningstiden. Vid inställning av Tidur 2 ska du säkerställa att överföringstiden du behöver (från slutet av blandningen till införande i munnen) läggs till den specificerade intraorala härdningstiden.
4. Tryck på Meny-knappen [10] stänger menyn och sparar inställningarna under angivet programnummer. En kort ljudsignal bekräftar att inställningarna har sparats.
Om du trycker in Start/Stopp-knappen [5] innan du sparar inställningarna, stängs menyn. Du förlorar då alla inställningar som inte har sparats.

Förinställda program

Apparaten levereras med tolv förinställda program.

Program	Material	Bearbetningstid	Rekommenderad tid i munnen
P1	Honigum Heavy	02:15 min	03:15 min
P2	Honigum Heavy Fast	01:15 min	02:00 min
P3	Honigum Putty	01:45 min	03:15 min
P4	Honigum Mono	02:00 min	03:15 min
P5	StatusBlue	01:15 min	01:45 min
P6	Silagum Putty Soft	02:00 min	03:30 min
P7	Honigum Pro Heavy	02:45 min	03:15 min
P8	Honigum Pro Heavy Fast	01:30 min	02:00 min
P9	Honigum Pro Putty	01:45 min	03:15 min
P10	Honigum Pro Mono	02:45 min	03:15 min
P11	Honigum Pro Mono Fast	01:30 min	02:00 min
P12	Honigum Pro Heavy Scan	02:45 min	03:15 min

Dessa förinställningar kan ändras. Vid inställning av Tidur 2 ska du säkerställa att överföringstiden du behöver (från slutet av blandningen till införande i munnen) läggs till den specificerade intraorala härdningstiden. Om apparaten återställs till fabriksinställningarna återställs även de förinställda programmen till sina originalinställningar.

Val av program

1. Tryck kort på Meny-knappen [10]. Välj programvisning, som då börjar blinka.
2. Tryck på Plus-knappen [8] eller Minus-knappen [9] för att gå upp och ner i de tillgängliga programmen, tills du hittar önskad minnesplats. Genom att hålla inne endera knappen kan du skrolla tio program åt gången. Genom att kort trycka in en av de två knapparna skrollar du ett program i taget.
3. När du håller inne Meny-knappen [10], stängs menyn och motsvarande program väljs.

Användning utan tidur

Om tidur inte används, kan dessa döljas på skärmen för en bättre översikt. För att göra detta trycker du på Minus-knappen [9] för att ställa in programmen till P-- (se »Val av program«) och sparar inställningen genom att trycka på Meny-knappen [10].

När du sedan trycker på Start/Stopp-knappen, döljs båda tiduren på skärmen. Denna inställning förblir aktiv även efter att apparaten har startats om.

Tryck på Meny-knappen för att återgå till inställningsläget, så visas tidurssymbolerna igen.

Starta om

För att starta om apparaten stänger du av den genom att hålla inne huvudströmbrytaren i minst 5 sekunder.

Återställ till fabriksinställningarna

Tryck på och håll inne Plus-knappen [8] och Minus-knappen [9] när du sätter på apparaten, tills självtestet är slutfört.

Tidigare sparade program kommer att raderas. De ursprungliga förinställda programmen (se »Förinställda program«) laddas. Blandningshastigheten är inställd på nivå 2.

Underhåll och vård

Apparaten kräver inget underhåll vid normal användning. Om ett fel emellertid skulle inträffa, kontaktar du kundtjänst.

Med undantag av kolvbrickor och säkringar innehåller apparaten inga delar som kan bytas ut av användaren. Extra säkringar och kolvbrickor medföljer apparaten.

Desinficering och rengöring

Av säkerhetsskäl ska du koppla ur apparaten innan desinficering och rengöring.

Rengör apparaten med en mjuk trasa och, vid behov, ett mildt rengöringsmedel. Använd aldrig lösningsmedelsbaserade eller slipande rengöringsmedel, då dessa kan skada plastkomponenterna. Låt inte rengöringsmedel tränga in i apparaten.

Använd en trasa fuktad med rengöringsmedel för att hålla apparaten och strömsladden rena. Desinfektionsmedel som innehåller alkohol, t.ex. Pursept-A Xpress (Merz) eller FD 322 (Dürr) kan användas för desinficering. Pursept-A och FD 322 är inte tillgängliga i alla länder.

Rengöring/byte av kolvar

Om kolvbrickorna är smutsiga eller skadade, kan de rengöras eller bytas enligt följande:

1. Säkerställ att kolvarna är i sitt ursprungsläge och ta ur patronen.
2. Tryck på och håll inne Meny-knappen [10]. En ljudsignal hörs. Alla symboler förutom patron- och framstegsindikatorerna försvinner från skärmen.
En ljudsignal hörs och Start/Stopp-knappen [5] kan användas.
Du måste hålla inne Meny-knappen [10] hela tiden.
3. Skjut fram kolvarna tills du enkelt kan nå kolvbrickorna.
4. Rengöring: Rengör kolvbrickorna med en mjuk trasa.
Byte: Skruva loss fästskruvarna på kolvbrickorna med den medföljande sexkantnyckeln. Ta bort kolvbrickorna från rören och byt ut dem.
5. Håll inne Meny-knappen [10] igen och tryck på Back-knappen [6]. Kolvarna återgår till sitt ursprungsläge.
Kolvbrickor och sexkantnyckel medföljer i »Service Kit«-tillbehöret.

Byte av säkringar

1. Dra ut strömsladden.
2. Använd en skruvmejsel för att ta bort säkringslådan [2] ovanför strömanslutningen på baksidan av apparaten och byt säkringarna.

Elektrisk anslutning	115 V	230 V
Säkring [2 x typ]	T 4 A, 250 V	T 2 A, 250 V

Säkringar medföljer i »Service Kit«-tillbehöret.

Felsökning

Om det skulle inträffa ett fel, visas olika felkoder på apparatens skärm. E01 indikerar eventuell felaktig användning av apparaten. I sådana fall ska beskrivna råd följas. Om felet kvarstår eller en annan felkod visas, kan du ringa vårt kostnadsfria servicenummer 0800-364 42 62 (enbart Tyskland), ringa +49 408 400 60 eller skicka ett e-postmeddelande till info@dmg-dental.com.

Apparaten startar inte

- Kontrollera att strömsladden är korrekt ansluten till apparaten och eluttaget.

- Kontrollera säkringar, och byt vid behov. Uppmärksamma motsvarande specifikationer på märkplåten.

Apparaten startar, men inget avtrycksmaterial matas ut

- Kontrollera att en ny blandningsspets används.
- Foliepåsar: Patronen har inte fyllts, foliepåsar är inte tillräckligt öppna.

Avtrycksmaterialet flödar för långsamt

- Säkerställ att avtrycksmaterialet har rumstemperatur (minst 18 °C).
- Foliepåsar: Foliepåsar har inte satts in korrekt.

Avtrycksmaterial matas ut, blandningskomponent roterar inte

- Kontrollera att blandningsröret fungerar korrekt med blandningsspetsen.
- Montera en ny blandningsspets, om den sexkantiga öppningen är skadad.

Skada på foliepåsarna

- Kontrollera kolvbrickorna. Byt ut skadade kolvbrickor och skruva till eventuellt lösa kolvbrickor.

Apparaten stänger av sig själv

- Ta bort härdat material från patronen.
- Kontrollera att en ny blandningsspets används.
- Stäng sedan av apparaten genom att hålla inne huvudströmbrytaren i minst 5 sekunder.

Interaktioner

Interaktioner vid användning av MixStar eMotion är inte specificerade. Dessa beror på det material som används i behandlingen. Information om interaktioner finns i tillverkarens Bruksanvisningar för valt material.

Kvarstående risker / biverkningar

Kvarstående risker och biverkningar vid användning av MixStar eMotion är inte specificerade. Dessa beror på det material som används i behandlingen. Information om kvarstående risker och biverkningar finns i tillverkarens Bruksanvisningar för valt material.

Varningar / försiktighetsåtgärder

Endast för dentalt bruk!

Håll utom räckhåll för barn!

- Läs igenom denna Bruksanvisningar noggrant.
- Kontrollera att spänningen som anges på apparatens märkplåt stämmer överens med elnätets spänning.
- Apparaten ska bara anslutas till ett jordat uttag. Om du använder en förlängningsladd, ska denna också vara jordad.
- Använd alltid apparaten på ett stadigt underlag.
- Om apparaten har förvarats i en kall miljö under +10 °C, ska du vänta tills MixStar eMotion har värmts upp till rumstemperatur, innan du sätter på den. Annars kan kondens som bildas på kalla ytor leda till kortslutning.
- Använd MixStar eMotion endast för dess avsedda ändamål.
- Använd enbart strömsladdar, som är godkända för användning i ditt land.

Produktens prestandaegenskaper

Apparatspecifikationer

Hölje gjort av stöttålig plast, riskklass 1, typ B	
Mått (H x B x D)	370 x 180 x 430 mm
Vikt	8,9 kg
Temperaturområde	+ 5 to + 40 °C / + 41 to + 104 °F
Rekommenderad arbetstemperatur	+ 18 to + 40 °C / + 64 to + 104 °F
Kolvens återgångstid från yttersta läge	11 sekunder i patronbytesläge
Elektrisk anslutning	115 V / 230 V
Frekvens	60 Hz / 50 Hz
Säkring [2 x typ]	T 4A, 250 V / T 2A, 250 V
Uteffekt	200 W = 200 VA
Arbetscykel	Högst 02:00 minuter
Paustid	Minst 05:00 minuter
USB-anslutning	Mini-USB typ B, 5 stift
Fotbrytaranslutning	Uttag med 4 stift, typ MAS 4100, gängat
Märkspänning fotbrytare	24 V
Märkström fotbrytare	0,1 A

Lagring / bortskaffande

- Förvaras vid -20 °C till +60 °C och en maximal relativ luftfuktighet på 80 %.
- Transporteras enbart i originalförpackning vid -20 °C till +60 °C och en maximal relativ luftfuktighet på 80 %.
- Bortskaffande ska ske i enlighet med nationella föreskrifter.

Anmärkning om avfallshantering (gäller endast i Tyskland): DMG förordnar insamling och korrekt avfallshantering av apparaten.

Kontakta: Ring vårt kostnadsfria servicenummer **0800-364 42 62** eller skicka ett e-postmeddelande till info@dmg-dental.com med din förfrågan om avfallshantering.

Instrukcja użycia

Polski

Opis produktu

Nowy MixStar eMotion to w pełni automatyczne urządzenie mieszające do mieszania materiałów wyciskowych. Urządzenie może być obsługiwane przy 3 różnych poziomach prędkości, oferując optymalny komfort. Każdy poziom prędkości jest w sposób ciągły elektronicznie monitorowany i regulowany, zapewniając stałą prędkość nawet w przypadku pracy z materiałami o lepkiej konsystencji.

Aby ułatwić procedury w gabinecie, w programach można zapisać dwa opcjonalne timery czasu pracy i czasu utwardzania w jamie ustnej. Dla ułatwienia koordynacji wstępnie napełnione wkłady MixStar są oznakowane obiema wartościami czasu.

Obsługa jest prosta, ponieważ proces mieszania można zainicjować krótkim naciśnięciem przycisku, a łyżkę można wprowadzić dwiema rękami. Do urządzenia może zostać podłączony opcjonalny przełącznik nożny z pedałem, aby umożliwić obsługę bez użycia rąk.

Zintegrowany interfejs USB może zostać użyty do standardowej aktualizacji oprogramowania.

Przewidziane zastosowanie

Automatyczne mieszanie materiałów wyciskowych

Ograniczenia w używaniu

- Urządzenie MixStar eMotion można obsługiwać wyłącznie z użyciem produktów zgodnych z MixStar. Jeśli używane są inne produkty, nie można zagwarantować prawidłowego działania.
- Urządzenia MixStar eMotion należy używać wyłącznie zgodnie z przewidzianym zastosowaniem.

Wskazania

Wskazania do stosowania urządzenia MixStar eMotion są determinowane przez materiał wyciskowy wybrany do leczenia stomatologicznego. Informacje te można znaleźć w wydanej przez producenta instrukcji użycia wybranego materiału.

Przeciwwskazania

Przeciwwskazania do stosowania urządzenia MixStar eMotion są determinowane przez materiał wyciskowy wybrany do leczenia stomatologicznego. Informacje te można znaleźć w wydanej przez producenta instrukcji użycia wybranego materiału.

Grupy docelowe pacjentów

Osoby poddawane zabiegom dentystycznym.

Przewidziani użytkownicy

Stomatolodzy, asystenci stomatologiczni

Uwagi dotyczące stosowania

Urządzenie i funkcje wyświetlacza

[01]	Przełącznik wł./wyl.
[02]	Połączenie zasilania z bezpiecznikami
[03]	Interfejs USB
[04]	Połączenie przełącznika nożnego
[05]	Przycisk start/stop
[6]	Przycisk wstecz
[7]	Wyświetlacz
[8]	Przycisk plus
[9]	Przycisk minus
[10]	Przycisk menu
[11]	Krażki tłoków
[12]	Rozpoznawanie wkładu
[13]	Trzon mieszadła

Wskaźnik poziomu napełnienia [A]

Ilość materiału pozostająca we wkładzie może być monitorowana za pomocą wskaźnika poziomu napełnienia. Wskaźnik poziomu napełnienia miga, jeśli poziomu napełnienia nie można ustalić lub kiedy zostały osiągnięte dwa ostatnie odcinki wskaźnika, a pozostała ilość materiału we wkładzie wystarczy jedynie na wypełnienie tylko jednej łyżki wyciskowej.

Timer 1 [B]

Timer 1 jest wykorzystywany do ustawiania czasu pracy dla wybranego materiału. Odliczanie rozpoczyna się po rozpoczęciu procesu mieszania. Długi sygnał dźwiękowy oznacza koniec czasu pracy.

Timer 2 [C]

Timer 2 jest wykorzystywany do ustawiania czasu utwardzania w jamie ustnej dla wybranego materiału. Odliczanie rozpoczyna się po zakończeniu procesu mieszania. Trzy sygnały dźwiękowe oznaczają koniec czasu utwardzania w jamie ustnej.

Wyświetlacz programów [D]

Urządzenie ma 99 miejsc w pamięci programów, co umożliwia przypisywanie ustawień timera do stałej lokalizacji w pamięci programów i uzyskiwanie do nich bezpośredniego dostępu.

Wskaźnik czuwania [E]

Po upływie 10:00 minut wyświetlacz przechodzi do trybu czuwania. Wyświetlacz automatycznie aktywuje się ponownie po naciśnięciu dowolnego przycisku.

Prędkość mieszania [F]

O ile nie zostanie wybrane menu, prędkość mieszania można w dowolnym momencie zwiększyć, naciskając przycisk plus [8], lub zmniejszyć, naciskając przycisk minus [9]. Dostępne są trzy poziomy prędkości.

Poziom 1	Mała prędkość mieszania
Poziom 2	Średnia prędkość mieszania
Poziom 3	Duża prędkość mieszania

Wersja oprogramowania [G]

Wersja oprogramowania zainstalowana obecnie w urządzeniu jest widoczna w prawym dolnym rogu przez mniej więcej 2 sekundy, kiedy urządzenie jest włączone.

Wskaźnik wkładu [H]

Wskaźnik wkładu wskazuje, że wkład został wprowadzony do urządzenia i jest gotowy do pracy. Jeśli symbol wskaźnika jest przekreślony, nawet jeśli wprowadzono wkład, oznacza to, że wkład nie został wprowadzony prawidłowo.

Wskaźnik w przód [I]

Jeśli wyświetlony jest symbol wskaźnika w przód, tłoki mogą poruszać się do przodu. Symbol miga, kiedy tłoki poruszają się szybko w kierunku materiału. W trakcie procesu mieszania migający symbol jest również podświetlony.

Wskaźnik wstecz [J]

Jeśli wyświetlony jest symbol wskaźnika wstecz, tłoki mogą poruszać się wstecz. Symbol miga, kiedy tłoki szybko się cofają. Po osiągnięciu pozycji do wymiany wkładu symbol nie wyświetla się.

Zalecane użytkowanie

(Ryc. patrz »Key assignment« i »Handling«)

Rozpoczynanie [Ryc. 01]

1. Umieścić urządzenie na stabilnej powierzchni.
2. Podłączyć przewód zasilania do urządzenia [2] i wprowadzić wtyczkę do gniazda zasilania.
3. Następnie włączyć urządzenie za pomocą przełącznika kołyskowego [1] zlokalizowanego z tyłu urządzenia.

Wszystkie symbole wskaźników na wyświetlaczu będą migać przez mniej więcej 2 sekundy po krótkim autoteście urządzenia.

Symbol wkładu będzie przekreślony, jeśli wkład nie został wprowadzony lub został wprowadzony nieprawidłowo.

Jeśli wkład jest już wprowadzony do urządzenia, wskaźnik poziomu napełnienia będzie migał do momentu, kiedy możliwe będzie ustalenie poziomu napełnienia (po wprowadzeniu tłoków).

Ze względów bezpieczeństwa urządzenie działa wyłącznie po wprowadzeniu wkładu.

Korzystanie z przełącznika nożnego (opcjonalnie)

Jeśli ma być używany opcjonalny przełącznik nożny, należy podłączyć złącze przełącznika nożnego [4] z tyłu urządzenia MixStar eMotion i przykręcić je na miejsce. Naciśnięcie przełącznika nożnego powoduje mieszanie i dozowanie materiału wyciskowego do momentu zdjęcia stopy z przełącznika nożnego.

Przygotowanie wkładu [Ryc. 02-06]

1. Przesunąć mechanizm blokujący do góry, aby otworzyć wkład. Nie wyjmować mechanizmu blokującego z wkładu.
2. Zdjąć plombę z wkładu i wyrzucić ją.
3. Zamocować nową kaniulę mieszającą.
4. Zamocować końcówkę mieszającą, przesuwając mechanizm blokujący do pozycji zablokowanej. Po użyciu pozostawić zużytą końcówkę mieszającą na wkładzie w celu jego zamknięcia.
5. Włożyć wkład do urządzenia od góry. Krótki sygnał dźwiękowy potwierdza prawidłowe wprowadzenie wkładu. Przed przygotowaniem pierwszego wycisku należy usunąć mniej więcej 3 cm wstępnie dozowanego materiału z każdego nowego wkładu.

Wypełnianie łyżek wyciskowych [Ryc. 07-08]

Łyżkę wyciskową można wypełniać rękami dzięki prostej obsłudze za pomocą dwóch przycisków lub obsłudze za pomocą przełącznika nożnego.

Naciskając przycisk plus [8] lub przycisk minus [9], można zwiększyć lub zmniejszyć prędkość mieszania na trzech poziomach. Jest to również możliwe podczas procesu dozowania.

1. Proces mieszania należy rozpocząć, naciskając przycisk start/stop [5] lub za pomocą przełącznika nożnego. Jeśli ustawiono timer 1, rozpocznie on teraz odliczanie. Koniec czasu pracy jest wskazywany długim sygnałem dźwiękowym. W przypadku stosowania nowego wkładu MixStar należy usunąć pierwsze 3 cm wymieszanego materiału. Należy przestrzegać wydanych przez producenta instrukcji użycia wybranego materiału. Po naciśnięciu przycisku start/stop [5] wszystkie elementy, które nie zostały ustawione, są ukrywane na wyświetlaczu, aby zapewnić przejrzyste wyświetlanie danych.
2. Łyżkę wyciskową należy trzymać pod niewielkim kątem poniżej końcówki mieszającej. Aby uniknąć pojawienia się pęcherzyków powietrza, należy upewnić się, że końcówka mieszająca jest zanurzona w materiale podczas wypełniania i w sposób ciągły wypełniać łyżkę materiałem wyciskowym.
3. Kiedy łyżka wyciskowa jest wystarczająco wypełniona, należy przerwać proces mieszania, naciskając przycisk start/stop [5] lub zdejmując stopę z przełącznika nożnego. Proces mieszania zostaje natychmiast zatrzymany, a nacisk na wkład jest automatycznie eliminowany, aby zapobiec dalszemu przepływowi materiału. Jeśli ustawiono timer 2, rozpocznie on teraz odliczanie. Trzy kolejne sygnały dźwiękowe wskazują, kiedy materiał można wyjąć z jamy ustnej. Urządzenie automatycznie zatrzymuje dozowanie po upływie 02:00 minut, ale można je uruchomić ponownie, naciskając przycisk start/stop [5].

Wypełnianie strzykawkę elastomerowych [Ryc. 09-10]

Do wypełniania strzykawkę elastomerowych zaleca się zastosowanie prędkości mieszania 1. Naciskając przycisk plus [8] lub przycisk minus [9], można zwiększyć lub zmniejszyć prędkość mieszania na trzech poziomach. Jest to również możliwe podczas procesu dozowania.

- Wyjąć tłok ze standardowej strzykawki elastomerowej.
- Umieścić tylny otwór strzykawki elastomerowej na końcówce mieszającej.
- Proces mieszania należy rozpocząć, naciskając przycisk start/stop [5] lub za pomocą przełącznika nożnego.
Jeśli ustawiono timer 1, rozpocznie on teraz odliczanie. Koniec czasu pracy jest wskazywany długim sygnałem dźwiękowym.
- Kiedy strzykawka jest wystarczająco wypełniona, należy przerwać proces mieszania, naciskając przycisk start/stop [5] lub zdejmując stopę z przełącznika nożnego.
Proces mieszania zostaje natychmiast zatrzymany, a nacisk na wkład jest automatycznie eliminowany, aby zapobiec dalszemu przepływowi materiału.
Jeśli ustawiono timer 2, rozpocznie on teraz odliczanie. Trzy kolejne sygnały dźwiękowe wskazują, kiedy materiał można wyjąć z jamy ustnej.

Wymiana wkładu [Ryc. 11-12]

- Wkład można wyjąć wyłącznie w przypadku, gdy tłoki znajdują się w pozycji do wymiany wkładu. W razie konieczności należy nacisnąć przycisk wstecz [6] i odczekać, aż tłoki powrócą do pozycji wyjściowej. Wskaźnik wstecz [J] miga w trakcie procesu cofania się tłoków. Bezpośrednio po osiągnięciu pozycji do wymiany wkładu wskaźnik wstecz przestaje być wyświetlany.
- Jedną ręką wepchnąć wkład od dołu przez otwory w uchwycie wkładu i wyjąć wkład od góry.
Po użyciu pozostawić zużytą końcówkę mieszającą na wkładzie w celu jego zamknięcia.
- Włożyć nowy wkład do urządzenia od góry (patrz »Przygotowanie wkładu«).
Aby móc wykorzystać cały materiał pozostały we wkładzie, przed rozpoczęciem procesu mieszania należy przygotować drugi, gotowy do użycia wkład. Pozwala to upewnić się, że pozostały materiał nie musi zostać wyrzucony z powodu przekroczenia czasu pracy w trakcie wymiany wkładu.

Wymiana końcówki mieszającej [Ryc. 03]

Każdorazowo przed przystąpieniem do procesu mieszania należy założyć nową końcówkę mieszającą.

- Przesunąć mechanizm blokujący do góry.
- Zdjąć starą końcówkę mieszającą. Jeśli wkład był przechowywany przez dłuższy czas, ważne jest usunięcie materiału blokującego otwór wkładu.
- Następnie należy odpowiednio ustawić otwory w końcówce mieszającej z otworami we wkładzie.
- Zablokować końcówkę mieszającą za pomocą mechanizmu blokującego.
- Każdorazowo przed przystąpieniem do procesu mieszania należy założyć nową końcówkę mieszającą. Urządzenie nie może działać, jeśli materiał uległ utwardzeniu w końcówce mieszającej.
Jeśli końcówka mieszająca nie jest prawidłowo przymocowana do wkładu, istnieje ryzyko, że materiał może wyciekać poza końcówkę, powodując skażenie.

Ustawianie timerów

Urządzenie jest wyposażone w dwa timery i 99 miejsc w pamięci programów. Timery są używane do ustawiania indywidualnego czasu

pracy [B] i czasu utwardzania w jamie ustnej [C] dla użytego materiału. Maksymalny czas, jaki można ustawić, to 09:00 minut i 59 sekund. Sygnał dźwiękowy wskazuje, kiedy wygaśnie ustawiony czas (00:00), a timer resetuje się do ostatniej ustawionej wartości.

Ostatni ustawiony czas jest zachowywany, nawet jeśli urządzenie zostanie wyłączone. Ustawienia muszą zostać przypisane do stałej lokalizacji pamięci programów [D] i mogą zostać w razie potrzeby ponownie przywołane przez wybranie odpowiedniego programu. Urządzenie może być obsługiwane z użyciem obu lub jednego timera albo bez użycia timerów.

Urządzenie jest dostarczane z fabrycznie skonfigurowanymi programami, dostosowanymi do specyfikacji materiałów firmy DMG.

- Krótko nacisnąć przycisk menu [10]. Wybrać wyświetlacz programu, który następnie zacznie migać.
- Wybrać lokalizację pamięci programów, w których mają zostać zapisane ustawienia timera.
W tym celu należy nacisnąć przycisk plus [8] lub przycisk minus [9], aby przejść w górę lub w dół między dostępnymi programami. Przytrzymanie któregoś z tych przycisków sprawia, że programy są przewijane co 10. Krótkie naciśnięcie jednego z dwóch przycisków powoduje przewinięcie o jeden program.
- Wybrany program należy potwierdzić, krótko naciskając ponownie przycisk menu [10]. Wybrać timer 1, który zacznie wówczas migać.
Po wybraniu timera rozpoczyna on odliczanie do kolejnej minuty w jednosekundowych odstępach po naciśnięciu przycisku plus [8] lub minus [9]. Przytrzymanie któregoś z tych przycisków sprawia, że odliczanie odbywa się w odstępach jednonumitowych. Po ponownym naciśnięciu jednego z tych przycisków można ustawić sekundy.
Krótko nacisnąć przycisk menu [10], aby wybrać timer 2, a następnie ustawić go w opisany wcześniej sposób.
Należy zapoznać się z wydaną przez producenta instrukcją użycia wybranego materiału, aby znaleźć właściwy czas pracy i czas utwardzania w jamie ustnej. Podczas ustawiania timera 2 należy pamiętać o konieczności dodania wymaganego czasu przenoszenia (od końca mieszania do wprowadzenia do jamy ustnej) do określonego czasu utwardzania w jamie ustnej.
- Naciśnięcie przycisku menu [10] zamyka menu, a ustawienia są zapisywane pod ustawionym numerem programu. Krótki sygnał dźwiękowy potwierdza proces zapisywania.
Jeśli przycisk start/stop [5] zostanie naciśnięty przed zapisaniem ustawień, menu zostanie zamknięte. Ustawienia, które nie zostały zapisane, zostaną utracone.

Programy ustawione fabrycznie

Urządzenie jest obecnie dostarczane z dwunastoma fabrycznie ustawionymi programami.

Program	Materiał	Czas pracy	Zalecany czas wiązania w jamie ustnej
P1	Honigum Heavy	02:15 min	03:15 min
P2	Honigum Heavy Fast	01:15 min	02:00 min
P3	Honigum Putty	01:45 min	03:15 min
P4	Honigum Mono	02:00 min	03:15 min

Program	Materiał	Czas pracy	Zalecany czas wiązania w jamie ustnej
P5	StatusBlue	01:15 min	01:45 min
P6	Silagum Putty Soft	02:00 min	03:30 min
P7	Honigum Pro Heavy	02:45 min	03:15 min
P8	Honigum Pro Heavy Fast	01:30 min	02:00 min
P9	Honigum Pro Putty	01:45 min	03:15 min
P10	Honigum Pro Mono	02:45 min	03:15 min
P11	Honigum Pro Mono Fast	01:30 min	02:00 min
P12	Honigum Pro Heavy Scan	02:45 min	03:15 min

Ustawienia fabryczne można zmienić. Podczas ustawiania timera 2 należy pamiętać o konieczności dodania wymaganego czasu przenoszenia (od końca mieszania do wprowadzenia do jamy ustnej) do określonego czasu utwardzania w jamie ustnej.

Jeśli urządzenie zostanie zresetowane do ustawień fabrycznych, fabrycznie ustawione programy zostaną również zresetowane do ustawień początkowych.

Wybieranie programów

1. Krótko nacisnąć przycisk menu [10]. Wybrać wyświetlacz programu, który następnie zacznie migać.
2. Nacisnąć przycisk plus [8] lub przycisk minus [9], aby przechodzić w górę i w dół programów do momentu osiągnięcia pożądanej lokalizacji w pamięci. Przytrzymanie któregoś z tych przycisków sprawia, że programy są przewijane co 10. Krótkie naciśnięcie jednego z dwóch przycisków powoduje przewinięcie o jeden program.
3. Przyciśnięcie i przytrzymanie przycisku menu [10] zamyka menu i pozwala wybrać odpowiedni program.

Praca bez timerów

Jeśli timery nie są używane, można je ukryć na wyświetlaczu i tym samym poprawić przejrzystość wyświetlania.

W tym celu należy nacisnąć przycisk minus [9], aby ustawić wyświetlacz programów na P-- (patrz »Wybieranie programów«) i zapisać ustawienie, naciskając przycisk menu [10].

Po naciśnięciu przycisku start/stop oba timery zostają ukryte. Ustawienie to pozostanie aktywne, nawet jeśli urządzenie zostanie uruchomione ponownie.

Naciśnięcie przycisku menu przenosi użytkownika do trybu ustawień, a symbole timerów zostają wyświetlone ponownie.

Ponowne uruchomienie

W celu ponownego uruchomienia urządzenia należy wyłączyć urządzenie za pomocą przełącznika głównego na co najmniej 5 sekund.

Resetowanie do ustawień fabrycznych

Należy nacisnąć i przytrzymać przycisk plus [8] i przycisk minus [9] podczas włączania urządzenia do momentu zakończenia autotestu. Zapisane wcześniej programy zostaną usunięte. Ładowane są oryginalne, fabrycznie ustawione programy (patrz »Programy ustawione fabrycznie«). Prędkość mieszania jest ustawiona na poziom 2.

Konserwacja i pielęgnacja

W przypadku zwykłego użytkowania urządzenie nie wymaga konserwacji. Jednakże w razie wystąpienia awarii należy skontaktować się z działem obsługi klienta.

Z wyjątkiem krążków tłoków i bezpieczników urządzenie nie zawiera części, które mogą być wymieniane przez użytkownika. Zamienne bezpieczniki i krążki tłoków są dostarczane razem z urządzeniem.

Dezynfekcja i czyszczenie

Dla własnego bezpieczeństwa przed przystąpieniem do dezynfekcji i czyszczenia należy odłączyć urządzenie od zasilania.

Urządzenie należy czyścić tylko wilgotną ściereczką oraz, w razie potrzeby, łagodnym detergentem. Nie używać środków czyszczących na bazie rozpuszczalników ani o właściwościach ściernych, ponieważ mogą one uszkodzić komponenty z tworzywa sztucznego. Nie wolno dopuścić do przedostania się płynów czyszczących do urządzenia.

W celu utrzymania urządzenia i przewodu zasilania w czystości należy użyć prostej metody dezynfekcji przez przecieranie. Do dezynfekcji można stosować środki dezynfekujące zawierające alkohol, takie jak Pursept-A Xpress (firmy Merz) lub FD 322 (firmy Dürr). Środki Pursept-A i FD 322 nie są dostępne we wszystkich krajach.

Czyszczenie/wymiana tłoków

Jeśli krążki tłoków są brudne lub uszkodzone, można je oczyścić lub wymienić w następujący sposób:

1. Upewnić się, że tłoki znajdują się w wyjściowej pozycji, i wyjąć wkład.
2. Nacisnąć i przytrzymać przycisk menu [10]. Emitowany jest sygnał dźwiękowy. Z wyświetlacza znikają wszystkie symbole z wyjątkiem wskaźnika wkładu i wskaźnika w przód. Emitowany jest sygnał dźwiękowy, a przycisk start/stop [5] staje się aktywny. Przez cały czas należy naciskać przycisk menu [10].
3. Wprowadzać tłoki do momentu, kiedy będzie można łatwo sięgnąć do krążków tłoków.
4. Czyszczenie: Użyć miękkiej ściereczki do wyczyszczenia krążków tłoków. Wymiana: Odkręcić śruby blokujące krążków tłoków za pomocą dostarczonego klucza sześciokątnego. Wyjąć krążki tłoków z trzonów i wymienić je.
5. Ponownie nacisnąć i przytrzymać przycisk menu [10] i nacisnąć przycisk wstecz [6]. Tłoki powrócą do pozycji wyjściowej. Krążki tłoków i klucz sześciokątny są dołączone do zestawu serwisowego (»Service Kit«).

Wymiana bezpieczników

1. Odłączyć przewód zasilania.
2. Za pomocą śrubokrętu wyjąć szufladę bezpieczników [2] nad połączeniem zasilania z tyłu urządzenia i wymienić bezpieczniki.

Połączenie elektryczne	115 V	230 V
Bezpiecznik [2 x typ]	T 4 A, 250 V	T 2 A, 250 V

Bezpieczniki są dołączone do zestawu serwisowego (»Service Kit«).

Rozwiązywanie problemów

W przypadku możliwej awarii na wyświetlaczu urządzenia pojawia się szereg różnych kodów błędów. E01 oznacza możliwe nieprawidłowe użytkowanie urządzenia. W takiej sytuacji należy postępować zgodnie z opisaną poradą. Jeśli usunięcie awarii w ten sposób nie jest możliwe lub jeśli wyświetlony zostanie inny kod błędu, należy skontaktować się z infolinią serwisową pod numerem telefonu 0 800 - 3 64 42 62 (tylko

w Niemczech), zadzwonić pod numer +49 40 84 00 60 lub wysłać wiadomość na adres info@dmg-dental.com.

Urządzenie nie chce się uruchomić

- Należy sprawdzić, czy przewód zasilania jest prawidłowo podłączony do urządzenia i do gniazdka.
- Sprawdzić bezpieczniki i w razie potrzeby wymienić je. Należy zwrócić uwagę na specyfikację podaną na tabliczce znamionowej.

Urządzenie uruchamia się, ale materiał wyciskowy nie jest podawany

- Sprawdzić, czy założona jest nowa końcówka mieszająca.
- Worki foliowe: Wkład nie został wypełniony, worki foliowe nie są wystarczająco otwarte.

Przepływ materiału wyciskowego jest zbyt wolny

- Należy upewnić się, że materiały wyciskowe mają temperaturę pokojową (min. 18°C/64°F).
- Worki foliowe: Worki foliowe zostały wprowadzone nieprawidłowo.

Materiał wyciskowy jest dozowany, element mieszający nie obraca się

- Sprawdzić, czy trzon mieszający prawidłowo blokuje się w końcówce mieszającej.
- Zamocować nową końcówkę mieszającą, jeśli otwór sześciokątny jest uszkodzony.

Uszkodzenie worków foliowych

- Sprawdzić krążki tłoków. Wymienić uszkodzone krążki tłoków, dokręcić je, jeśli są poluzowane.

Urządzenie wyłącza się automatycznie

- Usunąć utwardzony materiał z wkładu.
- Sprawdzić, czy założona jest nowa końcówka mieszająca.
- Następnie wyłączyć urządzenie za pomocą przełącznika głównego na co najmniej 5 sekund.

Interakcje

Nie określono interakcji podczas stosowania urządzenia MixStar-eMotion. Wynikają one z materiału stosowanego podczas leczenia stomatologicznego. Informacje na temat interakcji można znaleźć w wydanej przez producenta instrukcji użycia wybranego materiału.

Ryzyko rezydualne / działania niepożądane

Ryzyka rezydualne i działania niepożądane podczas stosowania urządzenia MixStar-eMotion nie zostały określone. Wynikają one z materiału stosowanego podczas leczenia stomatologicznego. Informacje na temat ryzyk rezydualnych i działań niepożądanych można znaleźć w wydanej przez producenta instrukcji użycia wybranego materiału.

Ostrzeżenia / informacje o środkach ostrożności

Wyłącznie do użytku w stomatologii!

Przechowywać w miejscu niedostępnym dla dzieci!

- Należy dokładnie przeczytać niniejsze instrukcje.
- Należy upewnić się, że napięcie sieciowe podane na tabliczce znamionowej urządzenia odpowiada napięciu sieciowemu.

- Urządzenie można podłączać tylko do uziemionego gniazdka. Jeśli używany jest przedłużacz, należy upewnić się, że jest on również uziemiony.
- Urządzenia należy zawsze używać na stabilnej powierzchni.
- Jeśli urządzenie było przechowywane w niskiej temperaturze, poniżej +10°C/+50°F, należy poczekać, aż urządzenie MixStar-eMotion ogrzeje się do temperatury pokojowej przed jego włączeniem. W przeciwnym razie skropliny pojawiające się na chłodnych powierzchniach mogą doprowadzić do zwarcia.
- Urządzenia MixStar eMotion należy używać wyłącznie zgodnie z przewidzianym zastosowaniem.
- Należy używać wyłącznie przewodów zasilania dopuszczonych do użytku w kraju będącym siedzibą użytkownika.

Charakterystyka działania wyrobu

Dane urządzenia

Obudowa wykonana z tworzywa sztucznego o dużej odporności na uderzenia, klasa ryzyka 1, typ B	
Wymiary (wys. x szer. x gł.)	370 × 180 × 430 mm
Waga	8,9 kg
Temperatura otoczenia	od +5 do +40°C / od +41 do +104°F
Zalecana temperatura podczas pracy	od 18 do 40°C / od 64 do +104°F
Czas cofania się tłoka ze skrajnie wysuniętej pozycji	11 sekund w pozycji wymiany wkładu
Połączenie elektryczne	115 V / 230 V
Częstotliwość	60 Hz / 50 Hz
Bezpiecznik [2 x typ]	T 4A, 250 V / T 2A, 250 V
Moc wyjściowa	200 W = 200 VA
Cykl roboczy	Maks. 02:00 min
Czas przerwy	Co najmniej 05:00 minut
Połączenie USB	Mini USB typu B 5 pin
Połączenie przełącznika nożnego	Gniazdo 4 pin typ MAS 4100, gwintowane
Napięcie znamionowe przełącznika nożnego	24 V
Natężenie znamionowe przełącznika nożnego	0,1 A

Przechowywanie/unieszkodliwianie

- Przechowywać w temperaturze od -20°C do +60°C / od -4°F do +140°F i maksymalna wilgotność względna 80%.
- Transportować wyłącznie w oryginalnym opakowaniu w temperaturze od -20°C do +60°C / od -4°F do +140°F i maksymalnej wilgotności względnej 80%.
- Utylizację należy przeprowadzić zgodnie z przepisami krajowymi.

Informacja dotycząca utylizacji (dotyczy wyłącznie Niemiec): Firma DMG zleca odbiór urządzenia i jego prawidłową utylizację. Kontakt: Żądanie utylizacji należy zgłosić przez bezpłatną infolinię serwisową **0 800 - 3 64 42 62** lub pod adresem **info@dmg-dental.com**.

Инструкция по применению

Русский

Описание продукта

Новый MixStar eMotion — это полностью автоматическое устройство для смешивания оттисковых материалов. Устройство имеет 3 различных уровня скорости, что гарантирует оптимальный индивидуальный комфорт. Каждый уровень скорости непрерывно контролируется и регулируется электронным способом, обеспечивая постоянную скорость даже при работе с вязкими консистенциями.

Для облегчения практических процессов для программ можно сохранить два дополнительных таймера, фиксирующих рабочее время и время затвердевания в полости рта. На предварительно заполненных MixStar cartridge указано соответствующее рабочее время и время затвердевания в полости рта для упрощения ориентации.

Управление очень простое: процесс смешивания запускается коротким нажатием кнопки, а ложка направляется обеими руками. К устройству подключается дополнительный переключатель в виде ножной педали для работы без использования рук.

Встроенный USB-интерфейс можно использовать для простого обновления программного обеспечения.

Целевое назначение

Автоматическое смешивание оттисковых материалов

Ограничения применения

- Используйте MixStar eMotion только с продуктами, совместимыми с MixStar. При использовании других продуктов соответствующее функционирование изделия не гарантируется.
- Используйте MixStar eMotion только согласно целевому назначению.

Показания

Показания к применению MixStar eMotion определяются оттисковым материалом, выбранным для лечения зубов. Эту информацию можно найти в инструкции производителя по применению выбранного материала.

Противопоказания

Противопоказания к применению MixStar eMotion определяются оттисковым материалом, выбранным для лечения зубов. Эту информацию можно найти в инструкции производителя по применению выбранного материала.

Целевая группа пациентов

Пациенты, которые получают лечение в ходе стоматологической процедуры.

Предполагаемые пользователи

Стоматолог, ассистирующий персонал

Примечания по применению

Функции устройства и дисплея

- [01] Переключатель On/Off (вкл/выкл)
 [02] Разъем питания с предохранителями

- [03] USB-интерфейс
 [04] Подключение ножного переключателя
 [05] Кнопка Start/Stop (пуск/стоп)
 [6] Кнопка Reverse (реверс)
 [7] Дисплей
 [8] Кнопка Plus (плюс)
 [9] Кнопка Minus (минус)
 [10] Кнопка Menu (меню)
 [11] Диски поршней
 [12] Распознавание картриджей
 [13] Вал смесителя

Индикатор уровня заполнения [A]

Количество материала, оставшегося в картридже, контролируется с помощью индикатора уровня заполнения. Индикатор уровня заполнения мигает до тех пор, пока уровень заполнения не был определен, или по достижении последних двух сегментов индикатора, когда в картридже остается достаточно материала только для заполнения одной оттисковой ложки.

Таймер 1 [Б]

Таймер 1 используется для установки рабочего времени для выбранного материала. Обратный отсчет начинается тогда, когда начинается процесс смешивания. Длинный звуковой сигнал указывает на окончание рабочего времени.

Таймер 2 [B]

Таймер 2 используется для установки времени затвердевания в полости рта для выбранного материала. Обратный отсчет начинается тогда, когда заканчивается процесс смешивания. Три последовательных звуковых сигнала указывают на окончание времени затвердевания в полости рта.

Дисплей программ [Г]

Устройство имеет 99 ячеек памяти программ, что позволяет фиксировать настройки таймера в определенной ячейке памяти и получать к ним прямой доступ.

Индикатор ожидания [Д]

Через 10:00 минут дисплей переключается в режим ожидания. Дисплей автоматически активируется нажатием любой кнопки.

Скорость смешивания [Е]

Если не выбрано меню, скорость смешивания можно в любой момент увеличить нажатием кнопки Plus (плюс) [8] или уменьшить нажатием кнопки Minus (минус) [9]. Доступны три уровня скорости.

Уровень 1	Низкая скорость смешивания
Уровень 2	Средняя скорость смешивания
Уровень 3	Высокая скорость смешивания

Версия программного обеспечения [Ж]

Версия программного обеспечения, установленного в данный момент на устройстве, отображается в правом нижнем углу приблизительно в течение 2 секунд после включения устройства.

Индикатор картриджа [З]

Индикатор картриджа показывает, вставлен ли картридж в устройство и готов ли он к работе. Если символ индикатора зачеркнут даже после установки картриджа, это говорит о том, что картридж был вставлен неправильно.

Индикатор продвижения поршней [И]

Если отображается символ индикатора продвижения поршней, значит, поршни двигаются вперед. Символ мигает тогда, когда поршни быстро движутся к материалу. Во время процесса смешивания мигающий символ также подсвечивается.

Индикатор реверса [К]

При отображении символа индикатора реверса поршни двигаются назад. Символ мигает, когда поршни быстро втягиваются. Когда достигнуто положение замены картриджа, символ больше не виден.

Рекомендуемое использование (Fig. см. «Key assignment» и «Handling»)

Начало работы [Fig 01]

1. Поместите устройство на устойчивую поверхность.
2. Подсоедините к устройству кабель сетевого питания [2] и вставьте вилку электропитания в розетку.
3. Затем включите устройство с помощью переключателя [1], расположенного на задней панели устройства.

Все символы на дисплее будут мигать в течение примерно 2 секунд после короткого внутреннего самотестирования устройства.

Символ картриджа будет зачеркнут, если картридж не был вставлен или вставлен неправильно.

Если картридж уже вставлен в устройство, индикатор уровня заполнения будет мигать до тех пор, пока не будет определен уровень заполнения (после продвижения поршней).

В целях безопасности устройство работает только с установленным картриджем.

Использование ножного переключателя (опционально)

При необходимости использовать дополнительный ножной переключатель, подключите коннектор ножного переключателя к разъему [4] на задней панели MixStar eMotion и завинтите его. При нажатии ножной переключатель смешивает и распределяет оттискной материал до тех пор, пока переключатель остается в нажатом положении.

Подготовка картриджа [Fig. 02–06]

1. Поднимите блокирующий механизм вверх, чтобы открыть картридж.
Не снимайте блокирующий механизм с картриджа.
2. Снимите уплотнение с картриджа и утилизируйте.
3. Плотно установите новую канюлю.
4. Закрепите смесительную канюлю, переведя блокирующий механизм в положение блокировки. После использования оставьте использованную смесительную канюлю на картридже в качестве заглушки.
5. Вставьте картридж в устройство сверху. Краткий звуковой сигнал подтверждает правильную установку картриджа. Удалите около 3 см первоначально выделяемого материала каждого нового картриджа перед приготовлением первого оттиска.

Заполнение оттискных ложек [Fig. 07–08]

Обе руки остаются свободными для заполнения оттискной ложки, благодаря простому двухкнопочному управлению или управлению с помощью ножного переключателя.

При нажатии кнопки Plus (плюс) [8] или кнопки Minus (минус) [9] скорость смешивания увеличивается или уменьшается на трех уровнях. Это также возможно во время процесса дозирования.

1. Начните процесс смешивания нажатием кнопки Start/Stop (пуск/стоп) [5] или с помощью ножного переключателя.
Если был установлен таймер 1, то начнется обратный отсчет. Конец рабочего времени обозначается длинным звуковым сигналом.
При использовании нового MixStar cartridge удалите первые 3 см смешиваемого материала. Соблюдайте инструкцию производителя по применению выбранного материала.
После нажатия кнопки Start/Stop (пуск/стоп) [5] все элементы, которые не были установлены, скрываются на дисплее для обеспечения более четкого обзора.
2. Держите оттискную ложку под небольшим углом под смесительной канюлей. Чтобы избежать пузырьков воздуха, убедитесь, что смесительная канюля погружена в материал при заполнении, а ложка непрерывно заполняется оттискным материалом.
3. Когда оттискная ложка достаточно заполнена, прекратите процесс смешивания нажатием кнопки Start/Stop (пуск/стоп) [5] или убрав ногу с ножного переключателя.
Процесс смешивания немедленно прекращается, и давление, оказываемое на картридж, автоматически сбрасывается для предотвращения дальнейшего выделения материала.
При установке таймера 2 начнется обратный отсчет. Три последовательных звуковых сигнала указывают, когда материал можно удалить из полости рта.
Устройство автоматически прекращает дозирование через 02:00 минуты, однако его можно перезапустить нажатием кнопки Start/Stop (пуск/стоп) [5].

Заполнение эластомерных шприцев [Fig. 09–10]

Для заполнения эластомерных шприцев рекомендуется работать на скорости смешивания 1. При нажатии кнопки Plus (плюс) [8] или кнопки Minus (минус) [9] скорость смешивания увеличивается или уменьшается на трех уровнях. Это также возможно во время процесса дозирования.

1. Извлеките поршень из стандартного эластомерного шприца.
2. Вставьте заднее отверстие эластомерного шприца в смесительную канюлю.
3. Начните процесс смешивания нажатием кнопки Start/Stop (пуск/стоп) [5] или с помощью ножного переключателя.
Если был установлен таймер 1, то начнется обратный отсчет. Конец рабочего времени обозначается длинным звуковым сигналом.
4. Когда оттискная ложка будет заполнена в достаточной степени, прекратите процесс смешивания нажатием кнопки Start/Stop (пуск/стоп) [5] или убрав ногу с ножного переключателя.
Процесс смешивания немедленно прекращается, и давление, оказываемое на картридж, автоматически сбрасывается для предотвращения дальнейшего выделения материала.
При установке таймера 2 начнется обратный отсчет. Три последовательных звуковых сигнала указывают, когда материал можно удалить из полости рта.

Замена картриджа [Fig. 11–12]

1. Картридж можно извлечь только в том случае, если поршни находятся в положении замены картриджа. При необходимости нажмите кнопку Reverse (реверс) [6] и подождите, пока поршни не вернуться в исходное положение.
Индикатор реверса [К] мигает до тех пор, пока поршни находятся в процессе втягивания. Как только достигнуто положение замены картриджа, индикатор реверса больше не отображается.
2. Одной рукой протолкните картридж через отверстия держателя картриджа снизу и извлеките картридж сверху.

После использования оставьте использованную смесительную канюлю на картридже в качестве заглушки.

3. Вставьте новый картридж в устройство сверху (см. раздел «Подготовка картриджа»).

Чтобы иметь возможность использовать весь оставшийся в картридже материал, перед началом процесса смешивания подготовьте еще один готовый картридж. Благодаря этому оставшийся материал не придется удалять из-за превышения рабочего времени при замене картриджа.

Замена смесительной канюли [Fig. 03]

Закрепляйте новую смесительную канюлю перед каждым процессом смешивания.

1. Поднимите механизм блокировки вверх.
2. Снимите старую смесительную канюлю. Если картридж хранился в течение более длительного периода времени, важно удалить любой материал, блокирующий отверстие картриджа.
3. Затем плотно совместите отверстия смесительной канюли с соответствующими отверстиями картриджа.
4. Заблокируйте смесительную канюлю с помощью механизма блокировки.
5. Закрепляйте новую смесительную канюлю перед каждым процессом смешивания. Устройство не будет работать, если материал затвердел внутри смесительной канюли. Если смесительная канюля не прикреплена надежно к картриджу, существует риск того, что материал может просочиться через края канюли и привести к загрязнению.

Установка таймеров

Устройство оснащено двумя таймерами и 99 ячейками памяти программ. Таймеры используются для установки индивидуального рабочего времени [B] и времени затвердевания [B] используемого в полости рта материала. Максимальное время, которое можно установить — 09:00 минут 59 секунд. Звуковой сигнал показывает, когда истекает установленное время (00:00), и таймер сбрасывается до последнего установленного значения.

Последний набор времени сохраняется даже при выключенном устройстве. Ваши настройки должны быть закреплены в фиксированной ячейке памяти программ [Г] и при необходимости вызываться снова путем повторного выбора соответствующей программы. Устройство может работать с использованием обоих таймеров, одного из них и при выключенных таймерах.

К устройству прилагаются предварительно установленные программы, адаптированные к спецификациям материала DMG.

1. Нажмите кнопку Menu (меню) [10]. Выберите дисплей программы, который затем начнет мигать.
2. Выберите ячейку памяти программы, в которой будут храниться настройки таймера.
Для этого нажмите кнопку Plus (плюс) [8] или кнопку Minus (минус) [9] для перемещения вверх и вниз доступных программ. Если держать нажатой любую кнопку, то одновременно прокручивается 10 программ. При коротком нажатии одной из двух кнопок программы прокручиваются по очереди.
3. Выбранная программа подтверждается повторным нажатием кнопки Menu (меню) [10]. Выберите таймер 1 (начинает мигать). Когда таймер выбран, он ведет отсчет до следующей минуты с интервалом в одну секунду при нажатии кнопки Plus (плюс) [8] или кнопки Minus (минус) [9]. Если держать нажатой любую кнопку, подсчет будет продолжаться с интервалом в одну минуту. После повторного нажатия одной из кнопок можно установить секунды.

Нажмите кнопку Menu (меню) [10] для выбора таймера 2, и установки его, как описано ранее.

Обратитесь к инструкции производителя по применению выбранного материала для определения соответствующего рабочего времени и времени затвердевания в полости рта. При установке таймера 2 убедитесь, что требуемое время передачи (от окончания смешивания до введения в рот) добавляется к указанному времени затвердевания в полости рта.

4. При нажатии кнопки Menu (меню) [10] закрывается меню, и настройки сохраняются под заданным номером программы. Короткий звуковой сигнал подтверждает процесс сохранения. Если перед сохранением настроек нажать кнопку Start/Stop (пуск/стоп) [5], то меню закроется. Настройки, которые не были сохранены, будут потеряны.

Предварительно установленные программы

В настоящее время устройство содержит в себе двенадцать предварительно установленных программ.

Программа	Материал	Рабочее время	Рекомендованное время в полости рта
P1	Honigum Heavy	02:15 мин.	03:15 мин.
P2	Honigum Heavy Fast	01:15 мин.	02:00 мин.
P3	Honigum Putty	01:45 мин.	03:15 мин.
P4	Honigum Mono	02:00 мин.	03:15 мин.
P5	StatusBlue	01:15 мин.	01:45 мин.
P6	Silagum Putty Soft	02:00 мин.	03:30 мин.
P7	Honigum Pro Heavy	02:45 мин.	03:15 мин.
P8	Honigum Pro Heavy Fast	01:30 мин.	02:00 мин.
P9	Honigum Pro Putty	01:45 мин.	03:15 мин.
P10	Honigum Pro Mono	02:45 мин.	03:15 мин.
P11	Honigum Pro Mono Fast	01:30 мин.	02:00 мин.
P12	Honigum Pro Heavy Scan	02:45 мин.	03:15 мин.

Эти предварительно установленные данные могут быть изменены. При установке таймера 2 убедитесь, что требуемое время передачи (от окончания смешивания до введения в рот) добавляется к указанному времени затвердевания в полости рта.

Если устройство сбрасывается до заводских настроек, то предварительно установленные программы также сбрасываются до своих первоначальных настроек.

Выбор программ

1. Нажмите кнопку Menu (меню) [10]. Выберите дисплей программы, который затем начнет мигать.
2. Нажмите кнопку Plus (плюс) [8] или кнопку Minus (минус) [9] для перемещения вверх и вниз доступных программ, пока не достигнете нужной ячейки памяти. Если держать нажатой любую кнопку, то одновременно прокручивается 10 программ. При коротком нажатии одной из двух кнопок программы прокручиваются по очереди.
3. При нажатии и удержании кнопки Menu (меню) [10] закрывается меню и выбирается соответствующая программа.

Работа без таймеров

Если таймеры не используются, их можно скрыть на дисплее для лучшего обзора.

Для этого нажмите кнопку Minus (минус) [9] для установки отображения программы на P-- (см. раздел «Выбор программ») и сохраните настройку, нажав кнопку Menu (меню) [10].

После нажатия кнопки Start/Stop (пуск/стоп) оба таймера скрываются из поля зрения. Эта настройка будет оставаться активной даже после перезагрузки устройства.

При нажатии кнопки Menu (меню) вы возвращаетесь в режим настройки, и символы таймера снова отображаются.

Перезапуск

Для перезагрузки устройства удерживайте главный переключатель нажатым в течение не менее 5 секунд.

Сброс до заводских настроек

Нажмите и удерживайте нажатой кнопки Plus (плюс) [8] и Minus (минус) [9] при включении устройства до завершения самотестирования.

Ранее сохраненные программы будут удалены. Загружаются исходные предустановленные программы (см. раздел «Предустановленные программы»). Скорость смешивания устанавливается на уровне 2.

Техническое обслуживание и уход

Устройство не требует технического обслуживания при нормальном использовании. Однако в случае возникновения неисправности обратитесь в Службу поддержки клиентов.

За исключением дисков поршней и предохранителей, устройство не содержит деталей, которые могут быть заменены пользователем. В комплект устройства входят сменные предохранители и диски поршней.

Дезинфекция и очистка

В целях безопасности отключите устройство от сети перед дезинфекцией и очисткой.

Очищайте устройство, используя только мягкую ткань и, при необходимости, мягкое моющее средство. Не используйте чистящие средства на основе растворителей или абразивные чистящие средства, так как они могут повредить пластиковые компоненты устройства. Не допускайте попадания в устройство чистящих жидкостей.

Для поддержания устройства и кабеля питания в чистоте используйте простой метод дезинфекции — протирание. Дезинфицирующие средства, содержащие спирт, такие как Pursept-A Xpress (Fa. Merz) или FD 322 (Fa. Dürr) можно использовать для дезинфекции. Pursept-A и FD 322 доступны не во всех странах.

Очистка/замена поршней

При загрязнении или повреждении диски поршней следует очистить или заменить следующим образом:

1. Убедитесь, что поршни находятся в исходном положении, и извлеките картридж.
2. Нажмите и удерживайте кнопку Menu (меню) [10]. Зазвучит звуковой сигнал. Все символы, кроме картриджа и индикаторов продвижения, исчезнут с дисплея. Зазвучит звуковой сигнал и затем следует нажать кнопку Start/Stop (пуск/стоп) [5]. Кнопка Menu (меню) [10] должна находиться в постоянно нажатом положении.
3. Продвиньте поршень до того уровня, когда доберетесь до дисков поршней.
4. Очистка: Используйте мягкую ткань для очистки дисков поршней. Замена: Отвинтите стопорные винты дисков поршня с помощью прилагаемого шестигранного ключа. Снимите диски поршня с валов и замените их.
5. Снова нажмите и удерживайте кнопку Menu (меню) [10], а затем нажмите кнопку Reverse (реверс) [6]. Поршни возвращаются в исходное положение. Диски поршней и шестигранный ключ входят в дополнительный комплект »Service Kit«.

Замена предохранителей

1. Отсоедините кабель питания.
2. С помощью отвертки снимите выдвижной ящик предохранителей [2] над разъемом питания на задней панели устройства и замените предохранители.

Электрическое соединение	115 V	230 V
Предохранитель [два типа]	T 4 A, 250 V	T 2 A, 250 V

Предохранители входят в дополнительный комплект »Service Kit«.

Устранение неполадок

В случае возможной неисправности устройство отображает на дисплее различные коды ошибок. Код E01 указывает на возможное неправильное использование устройства. В этом случае следуйте приведенным советам. Если неисправность не устраняется таким способом или отображается другой код ошибки, обратитесь на нашу бесплатную горячую линию 0 800 - 3 64 42 62 (только в Германии) или позвоните по телефону +49 40 84 00 60, или отправьте электронное письмо на эл. почту: info@dmg-dental.com.

Устройство не запускается

- Проверьте, надежно ли подключен кабель питания к устройству и подключен ли он к розетке.
- Проверьте предохранители и при необходимости замените их. Обратите внимание на соответствующие технические характеристики в техническом паспорте.

Устройство запускается, но оттиски материала не выдавливаются

- Проверьте, установлена ли новая смесительная канюля.
- Пакеты из фольги: Картридж не был заполнен, пакеты из фольги недостаточно открыты.

Поток оттискиваемого материала слишком медленный

- Убедитесь, что оттискиваемые материалы находятся при комнатной температуре (мин. 18 °C (64 °F)).
- Пакеты из фольги: Пакеты из фольги были вставлены неправильно.

Отписной материал дозируется, но смешивающий элемент не вращается

- Проверьте, правильно ли соединен вал смесителя со смешивающей канюлей.
- Прикрепите новую смесительную канюлю, если шестигранное отверстие повреждено.

Повреждение пакетов из фольги

- Проверьте диски поршней. Замените поврежденные диски поршней, затяните диски поршней, если они ослаблены.

Устройство выключается само по себе

- Извлеките отвержденный материал из картриджа.
- Проверьте, установлена ли новая смесительная канюля.
- Затем выключите устройство, удерживая главный переключатель нажатым в течение не менее 5 секунд.

Взаимодействие с другими веществами

Взаимодействия при использовании MixStar-eMotion не уточняются. Они получаются из материала, используемого для лечения зубов. Информацию о взаимодействиях можно найти в инструкции производителя по применению выбранного материала.

Остаточные риски / побочные действия

Остаточные риски и побочные эффекты при использовании MixStar-eMotion не уточняются. Они получаются из материала, используемого для лечения зубов. Информацию об остаточных рисках и побочных эффектах можно найти в инструкции производителя по применению выбранного материала.

Предупреждения / меры предосторожности

Только для стоматологического применения!

Хранить в недоступном для детей месте!

- Внимательно прочтите эти инструкции по применению.
- Убедитесь, что напряжение сети, указанное в техническом паспорте устройства, соответствует используемому напряжению.
- Подключайте устройство только к заземленной розетке питания. При использовании удлинителя убедитесь, что он также заземлен.
- При работе устройство должно находиться на устойчивой поверхности.
- Если устройство хранилось в холодной среде ниже +10 °C (+50 °F), подождите, пока MixStar-eMotion не нагреется до комнатной температуры, прежде чем включать его. В противном случае конденсат, образующийся на холодных поверхностях, может привести к короткому замыканию.
- Используйте MixStar eMotion только согласно целевому назначению.
- Используйте только те кабели питания, которые определенно разрешены для использования в вашей стране.

Эксплуатационные характеристики устройства

Технические данные

Корпус изготовлен из ударопрочного пластика, класс опасности 1, тип B	
Размеры (Д x Ш x В)	370 x 180 x 430 mm

Технические данные

Вес	8,9 kg
Температура окружающей среды	От +5 до +40 °C (от +41 до +104 °F)
Рекомендуемая рабочая температура	От +18 до +40 °C (от +64 до +104 °F)
Время втягивания поршня из переднего положения	в положение замены картриджа 11 секунд
Электрическое соединение	115 V / 230 V
Частота	60 Hz / 50 Hz
Предохранитель [два типа]	T 4A, 250 V / T 2A, 250 V
Выход	200 W = 200 VA
Рабочий цикл	Макс. 02:00 мин.
Время паузы	Не менее 05:00 мин.
USB соединение	Mini USB type B 5 pin
Подключение ножного переключателя	Соединительный разъем 4-контактный тип MAS 4100, резьбовой
Номинальное напряжение ножного переключателя	24 V
Номинальный ток ножного переключателя	0,1 A

Хранение / утилизация

- Хранить при температуре от -20 °C до +60 °C (от -4 °F до +140 °F) и максимальной относительной влажности воздуха 80%.
- Перевозить исключительно в оригинальной упаковке при температуре от -20 °C до + 60 °C (от -4 °F до +140 °F) и максимальной относительной влажности воздуха 80%.
- Утилизация должна проводиться в соответствии с национальными регламентами.

Примечание по утилизации (действует только для Германии): DMG ручается за сбор устройства и его надлежащую утилизацию. Контактные данные: Бесплатная горячая линия обслуживания **0 800 - 3 64 42 62** или электронная почта **info@dmg-dental.com** с пометкой темы »Запрос на утилизацию«.

Kullanım kılavuzu

Türkçe

Ürün açıklaması

Yeni MixStar eMotion ölçü malzemelerinin karıştırılması için tam otomatik karıştırma cihazıdır. Cihaz, optimum kişisel konfor sağlayan 3 farklı hız seviyesinde kullanılabilir. Her hız seviyesi, viskoz yoğunluklar ile çalışırken bile hızın sabit olmasını sağlayacak şekilde sürekli ve elektronik olarak izlenir ve ayarlanır.

Uygulama ışıklarını kolaylaştırmak amacıyla programlara çalışma süresi ve intraoral sertleşme süresi için iki isteğe bağlı zamanlayıcı kaydedilebilir. Önceden doldurulan MixStar cartridge'ler kolay koordinasyon için iki süre ile de işaretlenir.

Karıştırma prosesi bir düğmeye kısaca basarak başlatılabildiği ve tepsi iki elle yönlendirilebildiği için kullanımı basittir. El olmadan kullanım için cihaza isteğe bağlı ayak pedali bağlanabilir.

Kolay yazılım güncellemesi için entegre bir USB arayüzü kullanılabilir.

Kullanım amacı

Ölçü malzemelerinin otomatik olarak karıştırılması

Kullanım kısıtlamaları

- Lütfen MixStar eMotion'u sadece MixStar ile uyumlu ürünleri kullanarak çalıştırın. Başka ürünler kullanılırsa doğru çalışma garanti edilemez.
- MixStar eMotion'u sadece kullanım amacına yönelik kullanın.

Endikasyonlar

MixStar eMotion kullanımının endikasyonları, diş tedavisi için seçilen ölçü malzemesi tarafından belirlenir. Bu bilgiler seçilen malzemenin üretici kullanım kılavuzunda bulunabilir.

Kontrendikasyonları

MixStar eMotion kullanımının kontrendikasyonları, diş tedavisi için seçilen ölçü malzemesi tarafından belirlenir. Bu bilgiler seçilen malzemenin üretici kullanım kılavuzunda bulunabilir.

Hedef hasta grubu

Bir diş prosedürünün parçası olarak tedavi uygulanan kişiler.

Hedeflenen kullanıcılar

Diş hekimi, asistan diş hekimi

Kullanımla ilgili notlar

Cihaz ve ekran işlevleri

[01]	Açma/kapama anahtarı
[02]	Sigortalara sahip güç bağlantısı
[03]	USB arayüzü
[04]	Ayak pedalı bağlantısı
[05]	Başlatma/durdurma düğmesi
[6]	Ters çevirme düğmesi
[7]	Ekran
[8]	Artı düğmesi
[9]	Eksi düğmesi
[10]	Menü düğmesi
[11]	Dalgıç diskler
[12]	Kartuş tanıma
[13]	Mikser şaftı

Doluluk seviyesi göstergesi [A]

Kartuşun içinde kalan malzeme miktarı doluluk seviyesi göstergesi kullanılarak izlenebilir. Doluluk seviyesi belirlenemediğinde veya son iki gösterge seviyesine ulaşıldığında ve kartuşta sadece bir ölçü tepsisini doldurmaya yetecek kadar malzeme kaldığında doluluk seviyesi göstergesi yanıp söner.

Zamanlayıcı 1 [B]

Zamanlayıcı 1 seçilen malzeme için çalışma süresini ayarlamak amacıyla kullanılır. Karıştırma prosesi başladığında geri sayım başlar. Uzun bir ses sinyali çalışma süresi periyodunun bittiğini gösterir.

Zamanlayıcı 2 [C]

Zamanlayıcı 2 seçilen malzeme için intraoral sertleşme süresini ayarlamak amacıyla kullanılır. Karıştırma prosesi bittiğinde geri sayım başlar. Üç ardışık ses sinyali intraoral sertleşme süresinin bittiğini gösterir.

Program ekranı [D]

Cihaz, zamanlayıcı ayarlarının sabit bir program bellek konumuna atanmasını ve doğrudan ulaşılmasını sağlayan 99 program bellek konumuna sahiptir.

Hazırda bekleme göstergesi [E]

10:00 dakika sonra ekran hazırda bekleme moduna geçer. Herhangi bir düğmeye basılarak ekran otomatik olarak tekrar etkinleştirilir.

Karıştırma hızı [F]

Bir menü seçilmediğinde, karıştırma hızı her zaman artı düğmesine [8] basılarak artırılabilir ve eksi düğmesine [9] basılarak azaltılabilir. Üç hız seviyesi mevcuttur.

Seviye 1	Düşük karıştırma hızı
Seviye 2	Orta karıştırma hızı
Seviye 3	Yüksek karıştırma hızı

Yazılım sürümü [G]

Cihazda şu anda kurulmuş olan yazılımın sürümü cihaz açıldığında yaklaşık 2 saniye süreyle alt sağ köşede görülebilir.

Kartuş göstergesi [H]

Kartuş göstergesi cihaza kartuş takılmış olup olmadığını ve kullanıma hazır olup olmadığını gösterir. Kartuş takılmasına rağmen gösterge sembolünün üstü çizilmiş ise kartuş doğru takılmamıştır.

İlerleme göstergesi [I]

İlerleme göstergesi görüntüleniyor ise pistonlar ileri hareket edebilir. Pistonlar malzemeye doğru hızla hareket ettiğinde sembol yanıp söner. Karıştırma prosesi esnasında yanıp sönmeye sembolü de aydınlanır.

Ters çevirme göstergesi [J]

Ters çevirme göstergesi görüntüleniyor ise pistonlar geri hareket edebilir. Pistonlar hızla geri çekildiğinde sembol yanıp söner. Kartuş değişim pozisyonuna ulaşıldığında sembol artık görünmez.

Önerilen kullanım

(Şek. bkz. »Key assignment« ve »Handling«)

Başlama [Şek. 01]

- Cihazı sağlam bir yüzeye yerleştirin.
- Güç kordonunu cihaza [2] bağlayın ve güç fişini güç prizine takın.
- Sonra cihazın arkasında bulunan açma kapama anahtarını [1] kullanarak cihazı açın.

Cihazın kısa süreli kendi öz sınaama işlemini müteakip ekrandaki tüm gösterge sembolleri 2 saniye kadar süre ile yanıp sönecektir.

Kartuş takılmamışsa veya doğru takılmamışsa kartuş sembolünün üstü çizilecektir.

Cihaza daha önce kartuş takıldıysa doluluk seviyesi belirleninceye kadar doluluk seviyesi göstergesi yanıp sönecektir (pistonlar ilerletildikten sonra).

Güvenlik nedenleriyle cihaz sadece kartuş takıldığında çalışır.

Ayak pedalının kullanılması (isteğe bağlı)

İsteğe bağlı ayak pedalı kullanılacak ise ayak pedalı bağlantısını MixStar eMotion'un arkasındaki prize [4] takın ve yerine vidalayın. Ayak pedalına basılması, ayak pedalından kaldırılınca kadar ölçü malzemesinin karıştırılmasını ve dağıtılmasını sağlar.

Kartuşun hazırlanması [Şek. 02-06]

- Kartuşu açmak için kilit mekanizmasını yukarıya kaydırın.
Kilit mekanizmasını kartuştan çıkarmayın.
- Kartuşun mührünü çıkarın ve atın.
- Sağlam bir şekilde yeni bir karıştırma ucu takın.

4. Kilit mekanizmasını kilitli konumuna kaydırarak karıştırma ucunu güvenceye alın. Kullanımdan sonra kullanılmış karıştırma çubuğunu kartuş üzerinde mühür olarak bırakın.
5. Kartuşu yukarıdan cihazın içine takın. Kartuşun doğru takıldığı kısa bir ses sinyaliyle onaylanır. İlk ölçüyü hazırlamadan önce her yeni kartuşun başlangıçta çıkan malzemesinden yaklaşık 3 cm'yi çöpe atın.

Ölçü tepsilerinin doldurulması [Şek.07-08]

Kolay iki düğmeli kullanım veya ayak pedalı aracılığı ile kullanım sayesinde ölçü tepsisinin doldurulması için iki el de serbest kalır.

Artı düğmesine [8] veya eksi düğmesine [9] basılarak karıştırma hızı üç seviye arasında artırılabilir veya azaltılabilir. Bu dağıtım prosesi esnasında da mümkündür.

1. Başlatma/durdurma düğmesine [5] basarak veya ayak pedalını kullanarak karıştırma prosesini başlatın.
Zamanlayıcı 1 ayarlandı ise şimdi geri sayımı başlayacaktır. Uzun bir ses sinyali ile çalışma süresi periyodunun bittiği gösterilir.
Yeni bir MixStar cartridge kullanırken karıştırılan malzemenin ilk 3 cm'sini çöpe atın. Lütfen seçilen malzeme için üreticinin kullanım kılavuzuna uyun.
Başlatma/durdurma düğmesine [5] bastıktan sonra ayarlanmamış olan tüm öğeler daha net bir genel görünüm sağlamak için ekranda saklanır.
2. Ölçü kaşığı hafif açılı şekilde karıştırma ucunun altında tutun. Hava kabarcıklarını önlemek için doldururken karıştırma ucunun malzemenin içine daldırılmış olduğundan emin olun ve tepsiyi sürekli olarak ölçü malzemesi ile doldurun.
3. Ölçü tepsisi yeterince dolduğunda başlatma/durdurma düğmesine [5] basarak veya ayağınızı ayak pedalından kaldırarak karıştırma prosesini kesin.
Karıştırma prosesi hemen durur ve malzeme akışının devam etmesini önlemek için kartuş üzerindeki basınç otomatik olarak tahliye edilir.
Zamanlayıcı 2 ayarlandı ise şimdi geri sayımı başlayacaktır. Ardışık üç ses sinyali malzemenin ağızdan çıkarılabileceği zamanı gösterir.
Cihaz 02:00 dakika sonra dağıtımı otomatik olarak durdurur, ancak başlatma/durdurma düğmesine [5] basılarak tekrar başlatılabilir.

Elastomer şırıngaların doldurulması [Şek.09-10]

Elastomer şırıngaların doldurulması için karıştırma hızı 1 önerilir. Artı düğmesine [8] veya eksi düğmesine [9] basılarak karıştırma hızı üç seviye arasında artırılabilir veya azaltılabilir. Bu dağıtım prosesi esnasında da mümkündür.

1. Pistonu standart elastomer şırıngadan çıkarın.
2. Elastomer şırınganın arka açıklığı karıştırma ucunun üstüne takın.
3. Başlatma/durdurma düğmesine [5] basarak veya ayak pedalını kullanarak karıştırma prosesini başlatın.
Zamanlayıcı 1 ayarlandı ise şimdi geri sayımı başlayacaktır. Uzun bir ses sinyali ile çalışma süresi periyodunun bittiği gösterilir.
4. Şırınga yeterince dolduğunda başlatma/durdurma düğmesine [5] basarak veya ayağınızı ayak pedalından kaldırarak karıştırma prosesini kesin.
Karıştırma prosesi hemen durur ve malzeme akışının devam etmesini önlemek için kartuş üzerindeki basınç otomatik olarak tahliye edilir.
Zamanlayıcı 2 ayarlandı ise şimdi geri sayımı başlayacaktır. Ardışık üç ses sinyali malzemenin ağızdan çıkarılabileceği zamanı gösterir.

Kartuşun değiştirilmesi [Şek.11-12]

1. Kartuş, sadece pistonlar kartuş değişimi pozisyonunda ise çıkarılabilir. Gerekliyse ters çevirme düğmesine [6] basın ve pistonlar orijinal pozisyonuna dönünceye kadar bekleyin.

2. Bir elinizi kullanarak kartuşu aşağıdan, kartuş tutucu açıklıklarının içinden itin ve yukarıdan çıkarın.
Kullanımdan sonra kullanılmış karıştırma çubuğunu kartuş üzerinde mühür olarak bırakın.
3. Yeni kartuşu yukarıdan cihazın içine takın (bkz. »Kartuşun hazırlanması«).
Bir kartuşun içinde kalan tüm malzemeyi kullanabilmek için karıştırma prosesini başlatmadan önce götürmeye hazır başka bir kartuşunuz olsun. Bu, kartuş değişimi esnasında çalışma süresinin aşılması nedeniyle kalan malzemenin çöpe atılmasının gerekmemesini sağlar.

Karıştırma ucunun değiştirilmesi [Şek.03]

Her karıştırma işlemi öncesinde yeni bir karıştırma ucu takın.

1. Kilit mekanizmasını yukarıya kaydırın.
2. Eski karıştırma ucunu çıkarın. Kartuş uzun süre saklandıysa kartuş açıklığını bloke eden malzemelerin temizlenmesi önemlidir.
3. Ardından karıştırma ucu açıklıklarını bunlara karşılık gelen kartuş açıklıkları ile sıkı bir şekilde hizalayın.
4. Karıştırma ucunu kilitleme mekanizmasıyla yerine kilitleyin.
5. Her karıştırma işlemi öncesinde yeni bir karıştırma ucu takın. Malzeme, karıştırma ucunun içinde sertleşmişse cihaz kullanılamaz. Karıştırma ucu kartuşa güvenli bir şekilde takılmazsa malzemenin ucu geçerek sızma ve kirlenmeye yol açma riski mevcuttur.

Zamanlayıcıların ayarlanması

Cihazda iki zamanlayıcı ve 99 program bellek konumu bulunmaktadır. Zamanlayıcılar kullanılan malzemenin kişisel çalışma süresinin [B] ve intraoral sertleşme süresinin [C] ayarlanması için kullanılır. Ayarlanabilecek maksimum süre 09:00 dakika 59 saniyedir. Ayarlanan süre dolduğunda (00:00) bir ses sinyali bunu gösterir ve zamanlayıcı ayarlanan son değere sıfırlanır.

Cihaz kapanmış olsa bile son süre ayarı muhafaza edilir. Ayarlarınız sabit bir program bellek konumuna [D] atanmalı ve gerektiğinde buna karşılık gelen program tekrar seçilerek çağrılmalıdır. Cihaz, zamanlayıcıların ikisi veya biri kullanılarak veya zamanlayıcı kullanmadan çalıştırılabilir. Cihaz, DMG malzeme teknik özelliklerine uyumlu hale getirilmiş, önceden ayarlanmış programlar ile teslim edilir.

1. Menü düğmesine [10] kısa süre basın. Ardından yanıp sönen program ekranını seçin.
2. Zamanlayıcı ayarlarının saklanacağı program bellek konumunu seçin. Bunu yapmak için artı düğmesine [8] veya eksi düğmesine [9] basarak mevcut programlarda yukarı ve aşağı hareket edin. İki düğmeden birine basılı tutularak programlar 10'luk adımlarla kaydırılır. İki düğmeden birine kısa süre basılarak programlar birer birer kaydırılır.
3. Menü düğmesine [10] tekrar kısa süre basılarak seçilen program doğrulanır. Zamanlayıcı 1'i seçin, seçtikten sonra yanıp sönecektir. Zamanlayıcı seçildiğinde artı düğmesine [8] veya eksi düğmesine [9] basılınca sonraki dakikaya bir saniyelik aralıklarla sayım yapar. İki düğmeden birine basılı tutularak sayım bir dakikalık aralıklarla devam eder. Düğmelerden birine tekrar basıldıktan sonra saniyeler ayarlanabilir.
Zamanlayıcı 2'yi seçmek için menü düğmesine [10] kısa süre basın ve daha önce açıklanan şekilde ayarlayın.
Lütfen uygun çalışma süresini ve intraoral sertleşme süresini bulmak amacıyla seçilen malzeme için üreticinin kullanma kılavuzuna başvurun. Zamanlayıcı 2'yi ayarlarken lütfen ihtiyaç duyduğunuz transfer süresinin (karıştırma bitiminden ağza yerleştirme işlemine

kadar) belirtilen intraoral sertleşme süresine eklendiğinden emin olun.

4. Menü düğmesine [10] basılması menüyü kapatır ve ayarlar ayar program numarasının altına kaydedilir. Kısa bir ses sinyali kaydetme prosesini doğrular.
Ayarları kaydetmeden başlatma/durdurma düğmesine [5] basılırsa menü kapanacaktır. Kaydedilmemiş olan ayarlar kaybolacaktır.

Önceden ayarlanmış programlar

Şu anda cihaz önceden ayarlanmış on iki programla teslim edilmektedir.

Program	Malzeme	Çalışma süresi	Önerilen ağızda bırakma süresi
P1	Honigum Heavy	02:15 dk.	03:15 dk.
P2	Honigum Heavy Fast	01:15 dk.	02:00 dk.
P3	Honigum Putty	01:45 dk.	03:15 dk.
P4	Honigum Mono	02:00 dk.	03:15 dk.
P5	StatusBlue	01:15 dk.	01:45 dk.
P6	Silagum Putty Soft	02:00 dk.	03:30 dk.
P7	Honigum Pro Heavy	02:45 dk.	03:15 dk.
P8	Honigum Pro Heavy Fast	01:30 dk.	02:00 dk.
P9	Honigum Pro Putty	01:45 dk.	03:15 dk.
P10	Honigum Pro Mono	02:45 dk.	03:15 dk.
P11	Honigum Pro Mono Fast	01:30 dk.	02:00 dk.
P12	Honigum Pro Heavy Scan	02:45 dk.	03:15 dk.

Önceden yapılan bu ayarlar değiştirilebilmektedir. Zamanlayıcı 2'yi ayarlarken lütfen ihtiyaç duyduğunuz transfer süresinin (karıştırma bitiminden ağza yerleştirme işlemine kadar) belirtilen intraoral sertleşme süresine eklendiğinden emin olun.

Cihaz fabrika ayarlarına sıfırlanırsa önceden ayarlanmış programlar da orijinal ayarlarına sıfırlanır.

Programların seçilmesi

1. Menü düğmesine [10] kısa süre basın. Ardından yanıp sönen program ekranını seçin.
2. İstenen bellek konumuna ulaşıncaya kadar artı düğmesine [8] veya eksi düğmesine [9] basarak mevcut programlarda yukarı ve aşağı hareket edin. İki düğmeden birine basılı tutularak programlar 10'luk adımlarla kaydırılır. İki düğmeden birine kısa süre basılarak programlar birer birer kaydırılır.
3. Menü düğmesine [10] basarak basılı tutmak menüyü kapatır ve buna karşılık gelen program seçilir.

Zamanlayıcı olmadan kullanım

Zamanlayıcılar kullanılmıyorsa bunlar daha iyi bir genel görünüm için ekranda saklanabilir.

Bunu yapmak amacıyla program ekranını P-- olarak ayarlamak için eksi düğmesine [9] basın (bkz. »Programların seçilmesi«) ve menü düğmesine basarak [10] ayarı kaydedin.

Başlatma/durdurma düğmesine basıldıktan sonra iki zamanlayıcı da görünmeden saklanır. Bu ayar cihaz tekrar başlatıldıktan sonra da etkin olmaya devam edecektir.

Menü düğmesine basılması sizi geri ayar moduna götürür ve zamanlayıcı sembolleri tekrar gösterilir.

Tekrar başlatma

Cihazı tekrar başlatmak için cihazı ana anahtarı kullanarak en az 5 saniye süre ile kapatın.

Fabrika ayarlarına sıfırlama

Kendini test işlemi tamamlanıncaya kadar cihazı açarken artı düğmesine [8] ve eksi düğmesine [9] basın ve basılı tutun.

Önceden saklanan programlar silinecektir. Önceden ayarlanmış olan orijinal programlar (bkz. »Önceden ayarlanmış programlar«) yüklenir. Karıştırma hızı seviye 2 olarak ayarlanır.

Bakım ve muhafaza

Normal kullanımda cihaz bakım gerektirmez. Ancak arıza meydana gelirse lütfen Müşteri Hizmetleri ile iletişim kurun.

Dalgıç diskler ve sigortalar dışında cihaz, kullanıcı tarafından değiştirilebilecek parça içermemektedir. Değiştirme amaçlı yedek sigortalar ve dalgıç diskler aygıt ile birlikte temin edilmektedir.

Dezenfeksiyon ve temizleme

Kendi güvenliğiniz için lütfen dezenfeksiyon ve temizleme işleminden önce cihazın fişini prizden çıkarın.

Lütfen cihazı sadece yumuşak bir bez ve gerekiyorsa yumuşak bir deterjan ile temizleyin. Bunlar plastik bileşenlere zarar verebileceği için asla çözücü bazlı veya aşındırıcı temizleme maddeleri kullanmayın. Cihazın içine temizleme sıvısı girmesine izin vermeyin.

Cihazı ve güç kablosunu temiz tutmak için basit bir silerek dezenfeksiyon yöntemi kullanın. Dezenfeksiyon için Pursept-A Xpress (Firma Merz) veya FD 322 (Firma Dürr) gibi alkol içeren dezenfektanlar kullanılabilir. Pursept-A ve FD 322 her ülkede bulunmamaktadır.

Pistonların temizlenmesi/değiştirilmesi

Dalgıç diskler kirli veya hasarlı ise bunlar aşağıdaki şekilde temizlenebilir veya değiştirilebilir:

1. Pistonların orijinal pozisyonlarında olduğundan emin olun ve kartuşu çıkarın.
2. Menü düğmesine [10] basın ve basılı tutun. Bir ses sinyali duyulur. Kartuş ve ilerleme göstergeleri dışında tüm semboller ekrandan kaybolur.
Bir ses sinyali duyulur ve başlatma/durdurma düğmesi [5] kullanılabilir. Tüm bu süre boyunca menü düğmesi [10] basılı tutulmalıdır.
3. Dalgıç disklere kolayca ulaşılabilinceye kadar pistonları ilerletin.
4. Temizleme: Dalgıç diskleri temizlemek için yumuşak bir bez kullanın. Değiştirme: Dalgıç disklerinin tespit vidalarını temin edilen altıgen anahtar ile gevşetin. Dalgıç diskleri şaftlardan çıkarın ve değiştirin.
5. Menü düğmesine [10] tekrar basın ve basılı tutun ve ters çevirme düğmesine [6] basın. Pistonlar başlangıç pozisyonlarına geri döner. Dalgıç diskler ve altıgen anahtar »Service Kit« aksesuar kalemi kapsamına dahildir.

Sigortaların değiştirilmesi

1. Güç kablosunun fişini prizden çıkarın.
2. Bir tornavida kullanarak cihazın arkasındaki güç bağlantısının üzerindeki sigorta çekmeceğini [2] çıkarın ve sigortaları değiştirin.

Elektrik bağlantısı	115 V	230 V
Sigorta [2 x tip]	T 4 A, 250 V	T 2 A, 250 V

Sigortalar »Service Kit« aksesuar kalemi kapsamına dahildir.

Sorun Giderme

Olası bir arıza durumunda cihaz ekranda çeşitli hata kodları gösterir. E01 cihazın olası yanlış kullanımını gösterir. Bu durumda özetlenen tavsiyeleri takip edin. Arıza bu yolla düzeltilemezse veya başka bir hata kodu gösteriliyorsa lütfen ücretsiz hizmet danışma hattımızla 0 800 - 3 64 42 62 (sadece Almanya) veya +49 40 84 00 60 numaralı telefonla iletişim kurun veya info@dmg-dental.com adresine e-posta gönderin.

Cihaz başlamıyor

- Güç kablosunun güvenli bir şekilde cihaza bağlanmış ve prize takılmış olup olmadığını kontrol edin.
- Sigortaları kontrol edin ve gerekiyorsa değiştirin. Anma değerleri plakasındaki ilgili teknik şartnamelere dikkat edin.

Cihaz başlıyor ancak ölçü malzemesi sağlanmıyor

- Yeni bir karıştırma ucunun takılıp takılmadığını kontrol edin.
- Folyo torbalar: Kartuş doldurulmamıştır, folyo torbalar yeterince açıktır.

Ölçü malzemesi akışı çok yavaş

- Ölçü malzemelerinin oda sıcaklığında (min. 18 °C/64 °F) olmasını sağlayın.
- Folyo torbalar: Folyo torbalar yanlış takılmıştır.

Ölçü malzemesi dağıtımı yapılıyor, karıştırma bileşeni dönmüyor

- Karıştırma şaftının karıştırma ucuna uygun şekilde angaje olup olmadığını kontrol edin.
- Altıgen açıklık hasarlı ise yeni bir karıştırma ucu takın.

Folyo torbalarda hasar

- Dalgıç diskleri kontrol edin. Hasarlı dalgıç diskleri değiştirin, gevşekse dalgıç diskleri sıkıştırın.

Cihaz kendiliğinden kapanıyor

- Sertleşmiş malzemeyi kartuştan çıkarın.
- Yeni bir karıştırma ucunun takılıp takılmadığını kontrol edin.
- Ardından cihazı ana anahtarı kullanarak en az 5 saniye süre ile kapatın.

Etkileşimleri

MixStar-eMotion kullanırken ortaya çıkan etkileşimler belirlenmemiştir. Bunlar dış tedavisi için kullanılan malzemeden kaynaklanır. Etkileşimlere ilişkin bilgiler seçilen malzemenin üretici kullanım kılavuzunda bulunabilir.

Artık riskler / yan etkiler

MixStar-eMotion kullanırken ortaya çıkan artık riskler ve yan etkiler belirlenmemiştir. Bunlar dış tedavisi için kullanılan malzemeden kaynaklanır. Artık risklere ve yan etkilere ilişkin bilgiler seçilen malzemenin üretici kullanım kılavuzunda bulunabilir.

Uyarılar/önlemler

Yalnızca dental kullanım içindir!

Çocukların erişemeyeceği yerde saklayın!

- Lütfen bu kullanım kılavuzlarını dikkatle okuyun.
- Cihazın anma değerleri plakasında gösterilen şebeke geriliminin kullanılan şebeke gerilimine uygun olduğundan emin olun.
- Cihazın fişini sadece topraklanmış güç prizine takın. Uzatma kablosu kullanılıyor ise bunun da topraklanmış olduğundan emin olun.
- Cihazı her zaman sağlam bir yüzey üzerinde kullanın.
- Cihaz +10 °C / +50 °F derecenin altında soğuk bir ortamda saklanmışsa, lütfen çalıştırmadan önce MixStar-eMotion oda sıcaklığında ısınmaya kadar bekleyin. Yoksa soğuk yüzeylerde oluşan buğulanma kısa devreye neden olabilir.
- MixStar eMotion'u sadece kullanım amacına yönelik kullanın.
- Sadece ülkenizde kullanım için net bir şekilde onaylanmış olan güç kablolarını kullanın.

Cihazın performans özellikleri

Cihaz verileri

Muhafaza darbe dayanıklılığı yüksek, tehlike sınıfı 1, tip B plastikten yapılmıştır	
Boyutlar Y x G x D	370 x 180 x 430 mm
Ağırlık	8,9 kg
Ortam sıcaklığı	+ 5 to + 40 °C / + 41 to + 104 °F
Önerilen kullanma sıcaklığı	+ 18 to + 40 °C / + 64 to + 104 °F
Pistonu en ön pozisyondan geri çekme süresi	Kartuş değişimi pozisyonunda 11 saniye
Elektrik bağlantısı	115 V / 230 V
Frekans	60 Hz / 50 Hz
Sigorta [2 x tip]	T 4A, 250 V / T 2A, 250 V
Çıktı	200 W = 200 VA
Görev döngüsü	Maks. 02:00 dakika
Mola süresi	En az 05:00 dakika
USB bağlantısı	Mini USB tip B 5 iğneli
Ayak pedalı bağlantısı	Priz 4 iğneli tip MAS 4100, dişli
Ayak pedalı anma gerilimi	24 V
Ayak pedalı anma akımı	0,1 A

Saklama/imha

- - 20 °C ila + 60 °C / - 4 °F ila + 140 °F derece arasında ve maksimum %80 bağıl nemde saklayın.
- - 20 °C ila + 60 °C / - 4 °F ila + 140 °F derece arasında ve maksimum %80 bağıl nemde tek başına orijinal ambalajında taşıyın.
- İmha ulusal mevzuata uygun olmalıdır.

İmha notu (sadece Almanya için geçerlidir): DMG cihazın toplanması ve uygun şekilde imhası ile görevlendirilmiştir.

İletişim: Ücretsiz 0 800 - 3 64 42 62 hizmet danışma hattı veya imha talebini belirterek info@dmg-dental.com adresine e-posta göndererek.

Instrucțiuni de utilizare

Română

Descrierea produsului

Noul MixStar eMotion este un aparat de amestecare complet automat pentru amestecarea materialelor de amprentă. Aparatul poate fi operat la 3 niveluri diferite de viteză, oferind confort individual optim. Fiecare nivel de viteză este monitorizat și reglat continuu electronic, asigurând o viteză constantă, chiar și când se lucrează cu o consistență vâscoasă.

Pentru a facilita fluxuri de lucru de practică, se pot salva în programe două cronometre pentru timpul de lucru și timpul de priză intraorală. Cartușele preumplute MixStar Cartridge sunt marcate cu ambii timpi pentru o coordonare ușoară.

Operațiunea este simplă, deoarece procesul poate fi inițiat printr-o scurtă apăsare a butonului și tava poate fi ghidată cu ambele mâini. Poate fi conectat la aparat un întrerupător-pedală opțional pentru operarea fără mâini.

Pentru actualizarea simplă a software-ului poate fi utilizată interfața USB integrată.

Scopul propus

Amestecarea automată a materialelor de amprentă

Restricție de utilizare

- Vă rugăm să operați MixStar eMotion numai utilizând produse compatibile cu MixStar. În cazul în care sunt folosite alte produse, nu poate fi garantată funcționarea corectă.
- MixStar eMotion se va utiliza numai în scopul propus.

Indicații

Indicațiile privind utilizarea MixStar eMotion sunt determinate de materialul de amprentă selectat pentru tratamentul dentar. Această informație poate fi găsită în instrucțiunile de utilizare furnizate de producător pentru materialul ales.

Contraindicații

Contraindicațiile privind utilizarea MixStar eMotion sunt determinate de materialul de amprentă selectat pentru tratamentul dentar. Această informație poate fi găsită în instrucțiunile de utilizare furnizate de producător pentru materialul ales.

Grupuri țintă de pacienți

Persoanele care primesc tratament ca parte a unei proceduri dentare.

Utilizatori propuși

Dentist, asistenți dentari

Note privind utilizarea

Aparatul și funcțiile de afișare

[01]	Întrerupător ON/OFF
[02]	Racord electric cu siguranțe
[03]	Interfață USB
[04]	Racord întrerupător-pedală
[05]	Buton start/stop
[6]	Buton de revenire
[7]	Afișaj

[8]
[9]
[10]
[11]
[12]
[13]

Buton Plus
Buton Minus
Buton Meniu
Discuri ale pistoanelor
Recunoaștere cartuș
Tijă de malaxor

Indicator de nivel de umplere [A]

Cantitatea de material rămas în cartuș poate fi monitorizată folosind indicatorul de nivel de umplere. Indicatorul de nivel de umplere pâlpâie atâta timp cât nivelul de umplere nu poate fi determinat sau dacă au fost atinse ultimele două segmente ale indicatorului și în cartuș a mai rămas material suficient pentru umplerea unei singure tăvi de amprentă.

Cronometrul 1 [B]

Cronometrul 1 este utilizat pentru setarea timpului de lucru pentru materialul selectat. Numărătoarea inversă începe odată cu începerea procesului de amestecare. Un semnal audio lung indică sfârșitul perioadei de timp de lucru.

Cronometrul 2 [C]

Cronometrul 2 este utilizat pentru setarea timpului de priză intraorală pentru materialul selectat. Numărătoarea inversă începe odată cu terminarea procesului de amestecare. Trei semnale audio succesive indică sfârșitul timpului de priză intraorală.

Afișaj program [D]

Aparatul are 99 locații de memorie de program, permițând alocarea setărilor cronometrului la o locație fixă de memorie de program și accesarea directă.

Indicator standby [E]

După 10:00 minute afișajul comută în modul standby. Afișajul se reactivează automat la apăsarea oricărui buton.

Viteză de amestecare [F]

Cu excepția cazului în care este selectat un meniu, viteza de amestecare poate fi mărită oricând prin apăsarea butonului Plus [8] sau redusă apăsând butonul Minus [9]. Sunt disponibile trei niveluri de viteză.

Nivelul 1	Viteză mică de amestecare
Nivelul 2	Viteză medie de amestecare
Nivelul 3	Viteză mare de amestecare

Versiune software [G]

Versiunea software-ului instalat în prezent pe aparat este vizibilă în colțul din dreapta jos pentru aprox. 2 secunde atunci când se pornește aparatul.

Indicator cartuș [H]

Indicatorul de cartuș arată dacă s-a introdus un cartuș în aparat și dacă acesta este gata de utilizare. Dacă simbolul indicator este bară în poftida faptului că s-a introdus un cartuș, atunci cartușul nu a fost introdus corect.

Indicator de avans [I]

Dacă apare indicatorul de avans, pistonul se poate mișca în față. Simbolul pâlpâie când pistonul se mișcă rapid spre material. În timpul procesului de amestecare simbolul pâlpâitor este și evidențiat.

Indicator de revenire [J]

Dacă apare indicatorul de revenire, pistonul se poate mișca în spate. Simbolul pâlpâie când pistonul se retrage rapid. Când este atinsă poziția de schimbare a cartușului, simbolul nu mai este vizibil.

Utilizare recomandată

(a se vedea Fig. »Key assignment« și »Handling«)

Primii pași [Fig. 01]

1. Așezați aparatul pe o suprafață stabilă.
2. Racordați cablul de alimentare la aparat [2] și introduceți ștecherul de rețea în priză.
3. Apoi porniți aparatul folosind întrerupătorul basculant [1] aflat pe spatele aparatului.

Toate simbolurile indicatoare de pe afișaj vor pâlpâi aproximativ 2 secunde după o scurtă autotestare a aparatului.

Simbolul de cartuș va fi barat în cazul în care cartușul nu a fost introdus sau nu a fost introdus corect.

Dacă este deja introdus un cartuș în aparat, indicatorul de nivel de umplere va pâlpâi până se poate determina nivelul de umplere (după avansarea pistoanelor).

Din motive de siguranță, aparatul funcționează numai când este introdus un cartuș.

Utilizarea întrerupătorului-pedală (opțional)

Dacă se dorește folosirea întrerupătorului-pedală opțional, conectați racordul întrerupătorului-pedală la mufa [4] de pe spatele MixStar eMotion și înfiletați-l. Apăsarea întrerupătorului-pedală amestecă și distribuie materialul de amprentă, până se ridică piciorul de pe întrerupătorul-pedală.

Pregătirea cartușului [Fig. 02-06]

1. Glisați mecanismul de blocare în sus pentru a deschide cartușul. Nu îndepărtați mecanismul de blocare de pe cartuș.
2. Îndepărtați sigiliul de pe cartuș și eliminați-l.
3. Atașați ferm un nou vârful de amestec.
4. Asigurați vârful de amestec prin glisarea mecanismului de blocare în poziție blocată. După utilizare, lăsați vârful de amestec utilizat pe cartuș, pentru sigilare.
5. Introduceți de sus cartușul în aparat. Un semnal audio scurt confirmă introducerea corectă a cartușului. Eliminați aproximativ 3 cm din materialul ejectat inițial din fiecare cartuș nou înainte de pregătirea primei amprente.

Umplerea tăvilor de amprentă [Fig. 07-08]

Ambele mâini rămân libere pentru umplerea tăvilor de amprentă datorită operării simple cu două butoane sau cu întrerupătorul-pedală.

Viteza de amestecare poate fi mărită sau redusă în trei trepte prin apăsarea butonului Plus [8] sau Minus [9]. Acest lucru este posibil și în timpul procesului de distribuire.

1. Începeți procesul de amestecare prin apăsarea butonului start/stop [5] sau folosind întrerupătorul-pedală. În cazul în care cronometrul 1 a fost setat, acesta va începe acum numărătoarea inversă. Sfârșitul perioadei de timp de lucru este indicat printr-un semnal audio lung. Când utilizați un cartuș nou MixStar Cartridge, eliminați primii 3 cm de material amestecat. Vă rugăm să respectați instrucțiunile producătorului privind utilizarea materialului selectat. După apăsarea butonului start/stop [5] toate elementele care nu au fost setate dispar de pe afișaj pentru a asigura o vedere de ansamblu mai clară.
2. Țineți tava de amprentă ușor înclinată sub vârful de amestec. Pentru a evita bulele de aer, asigurați-vă că vârful de amestec este scufundat în material în timpul umplerii și umpleți continuu tava cu material de amprentă.

3. Când tava de amprentă este suficient de umplută, întrerupeți procesul de amestecare prin apăsarea butonului start/stop [5] sau prin ridicarea piciorului de pe întrerupătorul-pedală.

Procesul de amestecare se oprește imediat și presiunea de pe cartuș este automat eliberată pentru a preveni curgerea în continuare a materialului.

În cazul în care cronometrul 2 a fost setat, acesta va începe acum numărătoarea inversă. Trei semnale audio succesive indică momentul în care materialul poate fi îndepărtat din cavitatea bucală.

Aparatul oprește automat distribuirea după 02:00 minute, însă poate fi repornită prin apăsarea butonului start/stop [5].

Umplerea seringilor pentru elastomer [Fig. 09-10]

Pentru umplerea seringilor pentru elastomer se recomandă viteza de amestecare 1. Viteza de amestecare poate fi mărită sau redusă în trei trepte prin apăsarea butonului Plus [8] sau Minus [9]. Acest lucru este posibil și în timpul procesului de distribuire.

1. Îndepărtați pistonul de la o seringă standard pentru elastomer.
2. Introduceți orificiul posterior al seringii pentru elastomer în vârful de amestec.
3. Începeți procesul de amestecare prin apăsarea butonului start/stop [5] sau folosind întrerupătorul-pedală. În cazul în care cronometrul 1 a fost setat, acesta va începe acum numărătoarea inversă. Sfârșitul perioadei de timp de lucru este indicat printr-un semnal audio lung.
4. Când seringă este suficient de umplută, întrerupeți procesul de amestecare prin apăsarea butonului start/stop [5] sau prin ridicarea piciorului de pe întrerupătorul-pedală. Procesul de amestecare se oprește imediat și presiunea de pe cartuș este automat eliberată pentru a preveni curgerea în continuare a materialului. În cazul în care cronometrul 2 a fost setat, acesta va începe acum numărătoarea inversă. Trei semnale audio succesive indică momentul în care materialul poate fi îndepărtat din cavitatea bucală.

Schimbarea cartușului [Fig. 11-12]

1. Cartușul poate fi îndepărtat doar dacă pistoanele se află în poziția de schimbare a cartușului. La nevoie, apăsați butonul de revenire [6] și așteptați până pistoanele se întorc în poziția lor originală. Indicatorul de revenire [J] pâlpâie atâta timp cât pistoanele sunt în proces de retragere. De îndată ce este atinsă poziția de schimbare a cartușului, indicatorul de revenire nu mai este afișat.
2. Folosind o mână, apăsați de jos cartușul prin orificiile suportului de cartuș și scoateți cartușul pe sus. După utilizare, lăsați vârful de amestec utilizat pe cartuș, pentru sigilare.
3. Introduceți de sus un cartuș nou în aparat (a se vedea »Pregătirea cartușului«). Pentru a putea utiliza tot materialul rămas din cartuș, să aveți la îndemână un alt cartuș pregătit de utilizare înainte de a începe procesul de amestecare. Acest lucru asigură că materialul rămas nu trebuie eliminat datorită depășirii timpului de lucru pe parcursul înlocuirii cartușului.

Schimbarea vârfului de amestec [Fig. 03]

Atașați un vârful de amestec nou înainte de fiecare proces de amestecare.

1. Glisați mecanismul de blocare în sus.
2. Îndepărtați vârful de amestec vechi. În cazul în care cartușul a fost depozitat timp mai îndelungat, este important să îndepărtați orice material care blochează orificiul cartușului.
3. Apoi aliniați cu fermitate orificiile vârfului de amestec cu orificiile corespondente ale cartușului.

- Blocați vârful de amestec la locul său cu ajutorul mecanismului de blocare.
- Atașați un vârf de amestec nou înainte de fiecare proces de amestecare. Aparatul nu poate funcționa, dacă materialul s-a polimerizat în interiorul vârfului de amestec.
Dacă vârful de amestec nu este atașat sigur pe cartuș, există riscul ca materialul să se scurgă pe lângă vârf și să cauzeze o contaminare.

Setarea cronometrelor

Aparatul este dotat cu două cronometre și 99 locații de memorie de program. Cronometrele sunt utilizate pentru setarea timpului de lucru [B] și a timpului de priză intraorală [C] individuale pentru materialul folosit. Timpul maxim ce poate fi setat este de 09:00 minute și 59 secunde. Un semnal audio indică expirarea (00:00) timpului setat și cronometrul se resetează la ultima valoare setată.

Ultimul timp setat este reținut chiar dacă aparatul este oprit. Setările dumneavoastră trebuie alocate la o locație fixă de memorie de program [D] și trebuie apelate din nou prin reselectarea programului corespunzător la nevoie. Aparatul poate fi operat folosind ambele, unul sau nici unul din cronometre.

Aparatul este livrat cu programe presetate, adaptate la specificațiile materialelor DMG.

- Apăsăți scurt butonul Meniu [10]. Selectați afișajul de program, care va pâlpâi atunci.
- Selectați locația de memorie de program unde doriți să stocați setările cronometrului.
Pentru a face acest lucru, apăsați butonul Plus [8] sau Minus [9] pentru a vă deplasa în sus sau în jos printre programele disponibile. Prin menținerea apăsată a unui din butoane, programele se derulează în pași de câte 10. Prin apăsarea scurtă a unui dintre cele două butoane, programele se derulează unul câte unul.
- Programul selectat este confirmat prin apăsarea scurtă încă o dată a butonului Meniu [10]. Selectați cronometrul 1, care va pâlpâi atunci. Dacă cronometrul este selectat, acesta numără până la următorul minut în intervale de o secundă când este apăsat butonul Plus [8] sau Minus [9]. Prin menținerea apăsată a unui dintre butoane, numărătoarea continuă în intervale de un minut. După apăsarea din nou a unui dintre butoane, pot fi setate secunde.
Apăsăți scurt butonul Meniu [10] pentru a selecta cronometrul 2 și a-l seta în modul descris mai sus.
Pentru a afla timpul de lucru și timpul de priză intraorală relevante, vă rugăm să consultați instrucțiunile de utilizare ale producătorului privind folosirea materialului selectat. Când setați cronometrul 2, vă rugăm să vă asigurați că timpul de transfer de care aveți nevoie (de la sfârșitul amestecării până la introducerea în cavitatea bucală) este adăugat la timpul de priză intraorală specificat.
- Apăsarea butonului Meniu [10] închide meniul și setările sunt salvate sub numărul de program setat. Un semnal audio scurt confirmă procesul de salvare.
Dacă este apăsat butonul start/stop [5] înainte de salvarea setărilor, meniul se va închide. Setările care nu au fost salvate se vor pierde.

Presetarea programelor

În prezent aparatul vine cu douăsprezece programe presetate.

Program	Material	Timp de lucru	Timp recomandat în cavitatea bucală
P1	Honigum Heavy	02:15 min	03:15 min
P2	Honigum Heavy Fast	01:15 min	02:00 min
P3	Honigum Putty	01:45 min	03:15 min
P4	Honigum Mono	02:00 min	03:15 min
P5	StatusBlue	01:15 min	01:45 min
P6	Silagum Putty Soft	02:00 min	03:30 min
P7	Honigum Pro Heavy	02:45 min	03:15 min
P8	Honigum Pro Heavy Fast	01:30 min	02:00 min
P9	Honigum Pro Putty	01:45 min	03:15 min
P10	Honigum Pro Mono	02:45 min	03:15 min
P11	Honigum Pro Mono Fast	01:30 min	02:00 min
P12	Honigum Pro Heavy Scan	02:45 min	03:15 min

Aceste presetări pot fi modificate. Când setați cronometrul 2, vă rugăm să vă asigurați că timpul de transfer de care aveți nevoie (de la sfârșitul amestecării până la introducerea în cavitatea bucală) este adăugat la timpul de priză intraorală specificat.

Dacă aparatul este resetat la setările din fabrică, programele presetate sunt și ele resetate la setările lor originale.

Selectarea programelor

- Apăsăți scurt butonul Meniu [10]. Selectați afișajul de program, care va pâlpâi atunci.
- Apăsăți butonul Plus [8] sau Minus [9] pentru a naviga în sus sau în jos printre programele disponibile, până ajungeți la locația de memorie dorită. Prin menținerea apăsată a unui din butoane, programele se derulează în pași de câte 10. Prin apăsarea scurtă a unui dintre cele două butoane, programele se derulează unul câte unul.
- Apăsarea și menținerea apăsată a butonului Meniu [10] închide meniul și selectează programul corespunzător.

Operare fără cronometre

În cazul în care nu se utilizează cronometrele, acestea pot fi ascunse pe afișaj pentru o vedere de ansamblu mai bună.

În acest scop, apăsați butonul Minus [9] pentru a seta afișajul de program pe P-- (a se vedea »Selectarea programelor«) și salvați selectarea prin apăsarea butonului Meniu [10].

După apăsarea butonului start/stop, ambele cronometre vor fi ascunse vederii. Această setare va rămâne activă chiar și după repornirea aparatului.

Apăsarea butonului Meniu vă duce înapoi la modul de setare și simbolurile cronometrelor sunt afișate din nou.

Repornire

Pentru a reporni aparatul, opriți aparatul de la întrerupătorul principal pentru cel puțin 5 secunde.

Resetare la setările din fabrică

Apăsați și mențineți apăsat butoanele Plus [8] și Minus [9] în timp ce porniți aparatul, până ce termină autotestarea.

Programele salvate anterior sunt șterse. Sunt încărcate programele presetate originale (a se vedea »Presetarea programelor«). Viteza de amestecare este setată la nivelul 2.

Întreținere și îngrijire

La utilizare normală aparatul nu necesită întreținere. Însă, dacă apare totuși o defecțiune, vă rugăm să contactați serviciul pentru clienți.

Cu excepția discurilor pistoanelor și a siguranțelor, aparatul nu conține piese care pot fi înlocuite de utilizator. Siguranțele și discurile pistoanelor de rezervă sunt furnizate împreună cu aparatul.

Dezinfectare și curățare

Pentru siguranța dumneavoastră, vă rugăm să deconectați aparatul înainte de dezinfectare și curățare.

Vă rugăm să curățați aparatul utilizând numai o cârpă moale și, la nevoie, un detergent slab. Nu folosiți niciodată agenți de curățare pe bază de solvenți sau abrazivi, deoarece aceștia pot deteriora componentele din plastic. Nu permiteți curgerea lichidelor de curățare în interiorul aparatului.

Aplicați o metodă simplă de dezinfectare prin ștergere pentru a menține aparatul și cablul de curent curat. Dezinfectanții care conțin alcool, cum ar fi Pursept-A Xpress (firma Merz) sau FD 322 (firma Dürr) pot fi folosiți pentru dezinfectare. Pursept-A și FD 322 nu sunt disponibili în toate țările.

Curățarea/înlocuirea pistoanelor

În cazul în care discurile pistoanelor sunt murdare sau deteriorate, pot fi curățate sau înlocuite în felul următor:

1. Asigurați-vă că pistoanele se află în poziția lor originală și îndepărtați cartușul.
2. Apăsați și mențineți apăsat butonul Meniu [10]. Se emite un semnal audio. Toate simbolurile, cu excepția indicatorului de cartuș și de avans, dispar de pe afișaj.
Se emite un semnal audio și butonul start/stop [5] poate fi operat.
Butonul Meniu [10] trebuie să rămână apăsat în tot acest timp.
3. Avansați pistoanele până ce discurile pistoanelor pot fi ajunse cu ușurință.
4. Curățare: Utilizați o cârpă moale pentru a curăța discurile pistoanelor.
Înlocuire: Desfiletați șuruburile de prindere ale discurilor pistoanelor cu cheia imbus alăturată. Îndepărtați discurile pistoanelor de pe tije și înlocuiți-le.
5. Apăsați și mențineți apăsat din nou butonul Meniu [10] și apăsați butonul de revenire [6]. Pistoanele se întorc în poziția lor inițială.
Discurile pistoanelor și cheia imbus sunt incluse în articolul de accesoriu »Service Kit«.

Înlocuirea siguranțelor

1. Deconectați cablul de curent.
2. Folosind o șurubelniță, îndepărtați sertarul de siguranțe [2] de deasupra racordului de curent de pe spatele aparatului și înlocuiți siguranțele.

Racord electric	115 V	230 V
Siguranță [2 x tip]	T 4 A, 250 V	T 2 A, 250 V

Siguranțele sunt incluse în articolul de accesoriu »Service Kit«.

Remediarea erorilor

În cazul unei eventuale defecțiuni, aparatul arată diferite coduri de eroare pe afișaj. E01 indică o posibilă utilizare eronată a aparatului. În acest caz, urmați indicațiile următoare. Dacă defecțiunea nu poate fi remediată în acest fel sau este afișat un alt cod de eroare, vă rugăm să contactați linia noastră de asistență telefonică gratuită 0 800 - 3 64 42 62 (numai Germania) sau numărul de telefon +49 40 84 00 60, sau trimiteți un e-mail la info@dmg-dental.com.

Aparatul nu pornește

- Verificați dacă cablul de curent este bransat sigur la aparat și este pus în priză.
- Verificați siguranțele și înlocuiți-le la nevoie. Respectați specificațiile corespunzătoare de pe plăcuța cu caracteristicile tehnice.

Aparatul pornește, dar nu se distribuie material de amprentă

- Verificați dacă este aplicat un vârf de amestec nou.
- Saci de furtun: Cartușul nu a fost umplut, sacii de furtun nu sunt suficient de deschiși.

Fluxul materialului de amprentă este prea lent

- Asigurați că materialele de amprentă sunt la temperatura încăperii (min. 18°C/64°F).
- Saci de furtun: Sacii de furtun au fost introduși incorect.

Materialul de amprentă este distribuit, componenta de amestecare nu se învâрте

- Verificați dacă tija de malaxor se angrenează corespunzător cu vârful de amestec.
- Atașați un vârf de amestec nou, dacă orificiul hexagonal este deteriorat.

Deteriorare la sacii de furtun

- Verificați discurile pistoanelor. Înlocuiți discurile deteriorate ale pistoanelor, strângeți discurile pistoanelor dacă sunt slăbite.

Aparatul se oprește de la sine

- Îndepărtați materialul polimerizat de pe cartuș.
- Verificați dacă este aplicat un vârf de amestec nou.
- Apoi opriți aparatul de la întrerupătorul principal pentru cel puțin 5 secunde.

Interacțiuni

Nu sunt specificate interacțiuni la utilizarea MixStar-eMotion. Acestea rezultă din materialul utilizat pentru tratamentul dentar. Informații despre interacțiuni pot fi găsite în instrucțiunile de utilizare furnizate de producător pentru materialul ales.

Riscuri reziduale / efecte secundare

Nu sunt specificate riscuri reziduale și efecte secundare la utilizarea MixStar-eMotion. Acestea rezultă din materialul utilizat pentru tratamentul dentar. Informații despre riscuri reziduale și efecte secundare pot fi găsite în instrucțiunile de utilizare furnizate de producător pentru materialul ales.

Avertisment / precauție

Numai pentru utilizare dentară!

A nu se lăsa la îndemâna copiilor!

- Vă rugăm să citiți cu atenție instrucțiunile de utilizare.
- Asigurați-vă că tensiunea de rețea indicată pe plăcuța cu caracteristicile tehnice ale aparatului corespunde tensiunii de rețea utilizate.
- Conectați aparatul numai la o priză cu împământare. În cazul în care se folosește un prelungitor, asigurați-vă că și acesta este cu împământare.
- Utilizați aparatul întotdeauna pe o suprafață stabilă.
- Dacă aparatul a fost depozitat într-un mediu rece sub +10 °C / +50 °F, vă rugăm să așteptați până ce MixStar-eMotion se încălzește la temperatura încăperii înainte să-l porniți. În caz contrar, condensul ce se formează pe suprafețele reci poate cauza un scurtcircuit.
- MixStar eMotion se va utiliza numai în scopul propus.
- Utilizați numai cabluri de curent aprobate expres spre folosire în țara dumneavoastră.

Caracteristicile de performanță ale dispozitivului

Datele aparatului

Carcasă realizată din plastic rezistent la impact puternic, clasa de pericol 1, tip B	
Dimensiuni Î x L x A	370 x 180 x 430 mm
Greutate	8,9 kg
Temperatură ambientă	Între + 5 și + 40 °C / + 41 și + 104 °F
Temperatură de funcționare recomandată	Între + 18 și + 40 °C / + 64 și + 104 °F
Timp de retragere a pistonului din poziția din față	11 secunde în poziția de schimbare a cartușului
Racord electric	115 V / 230 V
Frecvență	60 Hz / 50 Hz
Siguranță [2 x tip]	T 4A, 250 V / T 2A, 250 V
Ieșire	200 W = 200 VA
Ciclu de funcționare	Max. 02:00 minute
Durata pauzei	Minim 05:00 minute
Conexiune USB	Mini USB tip B, 5 pini
Racord întrerupător-pedală	Mufă tip 4 pini, MAS 4100, filetată
Tensiune nominală întrerupător-pedală	24 V
Curent nominal întrerupător-pedală	0,1 A

Depozitare / eliminarea

- A se depozita la temperaturi între - 20 °C și + 60 °C / - 4 °F și + 140 °F și la o umiditate relativă maximă de 80 %.
- A se transporta exclusiv în ambalajul original la temperaturi între - 20 °C și + 60 °C / - 4 °F și + 140 °F și la o umiditate relativă maximă de 80 %.
- Eliminarea se va face în conformitate cu reglementările naționale.

Observație privind eliminarea (valabil numai pentru Germania): DMG dispune colectarea aparatului și eliminarea sa corespunzătoare.

Contact: Linie de asistență telefonică gratuită **0 800 - 3 64 42 62** sau prin e-mail la **info@dmg-dental.com**, specificând cererea de eliminare.

Návod k použití

Česky

Popis výrobku

Nový MixStar eMotion je plně automatické míchací zařízení pro míchání otiskových materiálů. Zařízení lze provozovat na 3 různých úrovních rychlosti, což poskytuje optimální individuální pohodlí. Každá úroveň rychlosti je nepřetržitě elektronicky sledována a regulována, což zajišťuje konstantní rychlost, dokonce i při práci s viskózními konzistencemi.

K usnadnění praktických pracovních toků lze do programů uložit dva volitelné časovače pro dobu zpracování a intraorální dobu polymerizace. Předplněné MixStar Cartridges jsou pro snadnou koordinaci označeny oběma dobami.

Obsluha je jednoduchá, jelikož proces míchání lze zahájit krátkým stisknutím tlačítka a lžící lze vést oběma rukama. K zařízení lze připojit volitelný nožní pedál pro ovládání bez použití rukou.

Pro jednoduchou aktualizaci softwaru lze použít integrované rozhraní USB.

Určený účel

Automatické míchání otiskových materiálů

Omezení použití

- Provozujte zařízení MixStar eMotion pouze s produkty kompatibilními s MixStar. Pokud použijete jiné produkty, nelze zaručit správnou funkci.
- Zařízení MixStar eMotion používejte pouze k určenému účelu.

Indikace

Indikace pro použití zařízení MixStar eMotion jsou určeny otiskovým materiálem zvoleným pro stomatologické ošetření. Tyto informace naleznete v návodu výrobce k použití vybraného materiálu.

Kontraindikace

Kontraindikace pro použití zařízení MixStar eMotion jsou určeny otiskovým materiálem zvoleným pro stomatologické ošetření. Tyto informace naleznete v návodu výrobce k použití vybraného materiálu.

Cílové skupiny pacientů

Osoby léčené v rámci zubního zákroku.

Určení uživatelé

Zubní lékař, dentální asistenti

Poznámky k použití

Funkce zařízení a displeje

[01]	Vypínač
[02]	Připojení napájení s pojistkami
[03]	Rozhraní USB
[04]	Připojení nožního spínače
[05]	Tlačítko start/stop
[6]	Tlačítko zpětného chodu
[7]	Displej
[8]	Tlačítko plus
[9]	Tlačítko mínus
[10]	Tlačítko Nabídka

[11]	Pístové kotouče
[12]	Rozpoznávání kazety
[13]	Hřídel míchačky

Indikátor úrovně naplnění [A]

Množství materiálu zbývajících v kazetě lze sledovat pomocí indikátoru úrovně naplnění. Indikátor úrovně naplnění bliká, jakmile nelze určit úroveň naplnění nebo pokud byly dosaženy poslední dva segmenty indikátoru a v kazetě zbývá jen tolik materiálu, aby bylo možné naplnit ještě jednu otiskovací lžici.

Časovač 1 [B]

Časovač 1 se používá k nastavení doby zpracování pro vybraný materiál. Odpočítávání začíná, když začne proces míchání. Dlouhý zvukový signál označuje konec doby zpracování.

Časovač 2 [C]

Časovač 2 se používá k nastavení intraorální doby polymerizace pro vybraný materiál. Odpočítávání začíná, když je proces míchání ukončen. Tři po sobě jdoucí zvukové signály označují konec intraorální doby polymerizace.

Zobrazení programu [D]

Zařízení má 99 míst v paměti programu, což umožňuje přiřazení nastavení časovače k pevnému místu v paměti programu a přímý přístup k němu.

Indikátor pohotovostního režimu [E]

Po 10:00 minutách se displej přepne do pohotovostního režimu. Displej se automaticky znovu aktivuje stisknutím jakéhokoli tlačítka.

Rychlost míchání [F]

Pokud není vybrána nabídka, lze rychlost míchání kdykoli zvýšit stisknutím tlačítka plus [8], nebo snížit stisknutím tlačítka mínus [9]. K dispozici jsou tři úrovně rychlosti.

Úroveň 1	Nízká rychlost míchání
Úroveň 2	Střední rychlost míchání
Úroveň 3	Vysoká rychlost míchání

Verze softwaru [G]

Verze softwaru aktuálně nainstalovaného v zařízení je viditelná v pravém dolním rohu po dobu přibližně 2 sekund po zapnutí zařízení.

Indikátor kazety [H]

Indikátor kazety ukazuje, zda byla kazeta vložena do zařízení a je připravena k provozu. Pokud je symbol indikátoru přeškrtnutý, přestože byla kazeta vložena, pak nebyla vložena správně.

Indikátor postupu [I]

Pokud je zobrazen symbol indikátoru postupu, píсты se mohou pohybovat vpřed. Symbol bliká, když se píсты rychle pohybují směrem k materiálu. Během procesu míchání je blikající symbol rovněž zvýrazněn.

Indikátor zpětného chodu [J]

Pokud je zobrazen symbol indikátoru zpětného chodu, píсты se mohou pohybovat vzad. Symbol bliká, když se píсты rychle zasouvají. Když je dosaženo polohy pro výměnu kazety, symbol již není viditelný.

Doporučené použití

(viz Fig. »Key assignment« a »Handling«)

Začínáme [Fig. 01]

1. Umístěte zařízení na stabilní povrch.

2. Připojte napájecí kabel k zařízení [2] a zasuňte zástrčku do zásuvky.
3. Poté zařízení zapněte pomocí přepínače [1] umístěného na zadní straně zařízení.

Po krátkém interním autotestu zařízení budou všechny symboly indikátorů na displeji blikat po dobu přibližně 2 sekund.

Symbol kazety bude přeškrtnut, pokud kazeta nebyla vložena nebo nebyla vložena správně.

Pokud je již v zařízení kazeta vložena, bude indikátor úrovně naplnění blikat, dokud nebude možné určit úroveň naplnění (po postupu pístů směrem vpřed).

Z bezpečnostních důvodů zařízení funguje, pouze když je vložena kazeta.

Použití nožního spínače (volitelně)

Má-li být použit volitelný nožní spínač, zapojte konektor nožního spínače do zásuvky [4] na zadní straně zařízení MixStar eMotion a přišroubujte jej. Stisknutím nožního spínače se míchá a vydává otiskový materiál, dokud není noha sundána z nožního spínače.

Příprava kazety [Fig. 02–06]

1. Posuňte zajišťovací mechanismus nahoru, abyste mohli kazetu otevřít. Neodpojujte pojistný mechanismus od kazety.
2. Odstraňte těsnění z kazety a zlikvidujte je.
3. Pevně nasadte novou míchací kanylu.
4. Zajistěte míchací kanylu posunutím pojistného mechanismu do zajištěné polohy. Po použití nechte použitou míchací kanylu na kazetě jako uzávěr.
5. Vložte kazetu do zařízení shora. Krátký zvukový signál potvrdí správnost zavedení kazety. Před přípravou prvního otisku zlikvidujte přibližně 3 cm původně vysunutého materiálu každé nové kazety.

Plnění otiskovacích lžic [Fig. 07–08]

Obě ruce zůstávají volné pro plnění otiskovací lžice díky jednoduchému ovládání dvěma tlačítky nebo ovládání nožním spínačem.

Stisknutím tlačítka plus [8] nebo tlačítka mínus [9] lze rychlost míchání zvýšit nebo snížit ve třech úrovních. To je rovněž možné během procesu vydávání.

1. Proces míchání zahájíte stisknutím tlačítka start/stop [5] nebo použitím nožního spínače. Pokud byl nastaven Časovač 1, začne nyní odpočítávání. Konec doby zpracování je indikován dlouhým zvukovým signálem. Při použití nové MixStar Cartridge zlikvidujte první 3 cm smíchaného materiálu. Dodržujte prosím návod výrobce k použití vybraného materiálu. Po stisknutí tlačítka start/stop [5] budou všechny prvky, které nebyly nastaveny, na displeji skryty, aby byl poskytnut jasnější přehled.
2. Držte otiskovací lžici v mírném úhlu pod míchací kanylou. Abyste zabránili vzniku vzduchových bublin, ujistěte se, že je míchací kanyla při plnění ponořena do materiálu a průběžně naplňujte lžici otiskovým materiálem.
3. Když je otiskovací lžice dostatečně naplněna, přerušete proces míchání stisknutím tlačítka start/stop [5] nebo sundáním nohy z nožního spínače. Proces míchání se okamžitě zastaví a tlak na kazetu je automaticky uvolněn, aby se zabránilo dalšímu toku materiálu. Pokud byl nastaven Časovač 2, začne nyní odpočítávání. Tři po sobě jdoucí zvukové signály indikují, kdy lze materiál odstranit z úst. Zařízení automaticky zastaví výdej po 02:00 minutách, ale lze jej restartovat stisknutím tlačítka start/stop [5].

Plnění elastomerových stříkaček [Fig. 09–10]

K plnění elastomerových stříkaček se doporučuje rychlost míchání 1. Stisknutím tlačítka plus [8] nebo tlačítka mínus [9] lze rychlost míchání zvýšit nebo snížit ve třech úrovních. To je rovněž možné během procesu vydávání.

1. Vyměňte píst ze standardní elastomerové stříkačky.
2. Vložte zadní otvor elastomerové stříkačky na míchací kanylu.
3. Proces míchání zahájíte stisknutím tlačítka start/stop [5] nebo použitím nožního spínače.
Pokud byl nastaven Časovač 1, začne nyní odpočítávání. Konec doby zpracování je indikován dlouhým zvukovým signálem.
4. Když je stříkačka dostatečně naplněna, přerušte proces míchání stisknutím tlačítka start/stop [5] nebo sundáním nohy z nožního spínače. Proces míchání se okamžitě zastaví a tlak na kazetu je automaticky uvolněn, aby se zabránilo dalšímu toku materiálu.
Pokud byl nastaven Časovač 2, začne nyní odpočítávání. Tři po sobě jdoucí zvukové signály indikují, kdy lze materiál odstranit z úst.

Výměna kazety [Fig. 11–12]

1. Kazetu lze vyjmout, pouze pokud jsou písty v poloze pro výměnu kazety. V případě potřeby stiskněte tlačítko zpětného chodu [6] a počkejte, až se písty vrátí do své původní polohy.
Indikátor zpětného chodu [J] bliká, pokud jsou písty v procesu zatahování. Jakmile je dosaženo polohy pro výměnu kazety, indikátor zpětného chodu se již nezobrazí.
2. Jednou rukou zatlačte na kazetu skrz otvory držáku kazety zespodu a vyjměte kazetu shora.
Po použití nechte použitou míchací kanylu na kazetě jako uzávěr.
3. Vložte novou kazetu shora do zařízení (viz »Příprava kazety«).
Abyste mohli použít veškerý zbývající materiál v kazetě, nachystejte si před zahájením procesu míchání další připravenou kazetu. Tím je zajištěno, že zbývající materiál nemusí být zlikvidován kvůli překročení doby zpracování při výměně kazety.

Výměna míchací kanyly [Fig. 03]

Před každým procesem mícháním připojte novou míchací kanylu.

1. Posuňte pojistný mechanismus nahoru.
2. Odstraňte starou míchací kanylu. Pokud byla kazeta skladována po delší dobu, je důležité odstranit jakýkoli materiál blokujiící otvor kazety.
3. Poté pevně vyrovnejte otvory míchací kanyly s odpovídajícími otvory kazety.
4. Zajištěte míchací kanylu na místě pomocí pojistného mechanismu.
5. Před každým procesem mícháním připojte novou míchací kanylu. Zařízení nemůže fungovat, pokud byl materiál vytvrzen uvnitř míchací kanyly.
Pokud míchací kanyla není bezpečně připevněna ke kazetě, existuje riziko, že materiál může uniknout kolem kanyly a způsobit kontaminaci.

Nastavení časovačů

Zařízení je vybaveno dvěma časovači a 99 místy v paměti programu. Časovače se používají k nastavení individuální doby zpracování [B] a intraorální doby polymerizace [C] použitého materiálu. Maximální čas, který lze nastavit, je 09:00 minut 59 sekund. Zvukový signál indikuje, kdy vyprší nastavený čas (00:00) a časovač se resetuje na poslední nastavenou hodnotu.

Poslední nastavený čas zůstane zachován, i když je zařízení vypnuté. Vaše nastavení musí být přiřazeno pevnému místu v paměti programu [D] a v případě potřeby je znovu vyvoláno opětovným výběrem příslušného programu. Zařízení lze ovládat pomocí obou, jednoho nebo žádného z časovačů.

Zařízení je dodáváno s přednastavenými programy přizpůsobenými specifikacím materiálu DMG.

1. Krátce stiskněte tlačítko Nabídka [10]. Vyberte zobrazení programu, které poté bliká.
2. Vyberte místo v paměti programu, kam se mají uložit nastavení časovače.
Chcete-li to provést, stisknutím tlačítka plus [8] nebo tlačítka mínus [9] procházejte dostupnými programy nahoru a dolů. Podržením jednoho či druhého tlačítka se programy posouvají v krocích po 10. Krátkým stisknutím jednoho ze dvou tlačítek se programy posouvají po jednom.
3. Zvolený program se potvrdí opětovným krátkým stisknutím tlačítka Nabídka [10]. Vyberte Časovač 1, který poté bliká.
Je-li zvolen časovač, počítá se do další minuty v sekundových intervalech, když je stisknuto tlačítko plus [8] nebo mínus [9]. Podržením jednoho z tlačítek bude počítání pokračovat v minutových intervalech. Po dalším stisknutí jednoho z tlačítek lze nastavit sekundy.
Krátkým stisknutím tlačítka Nabídka [10] vyberte Časovač 2 a nastavte podle předchozího popisu.
Příslušnou dobu zpracování a intraorální dobu polymerizace naleznete v návodu výrobce k použití vybraného materiálu. Při nastavování Časovače 2 se prosím ujistěte, že je požadovaný čas přenosu (od konce míchání po vložení do úst) přidán k uvedené intraorální době polymerizace.
4. Stisknutím tlačítka Nabídka [10] nabídku zavřete a nastavení se uloží pod nastaveným číslem programu. Krátký zvukový signál potvrdí proces uložení.
Pokud před uložení nastavení stisknete tlačítko start/stop [5], nabídka se zavře. Nastavení, která nebyla uložena, budou ztracena.

Přednastavené programy

Zařízení je aktuálně dodáváno s dvanácti přednastavenými programy.

Program	Materiál	Doba zpracování	Doporučená doba v ústech
P1	Honigum Heavy	02:15 min	03:15 min
P2	Honigum Heavy Fast	01:15 min	02:00 min
P3	Honigum Putty	01:45 min	03:15 min
P4	Honigum Mono	02:00 min	03:15 min
P5	StatusBlue	01:15 min	01:45 min
P6	Silagum Putty Soft	02:00 min	03:30 min
P7	Honigum Pro Heavy	02:45 min	03:15 min
P8	Honigum Pro Heavy Fast	01:30 min	02:00 min
P9	Honigum Pro Putty	01:45 min	03:15 min

Program	Materiál	Doba zpracování	Doporučená doba v ústech
P10	Honigum Pro Mono	02:45 min	03:15 min
P11	Honigum Pro Mono Fast	01:30 min	02:00 min
P12	Honigum Pro Heavy Scan	02:45 min	03:15 min

Tyto předvolby lze změnit. Při nastavování Časovače 2 se prosím ujistěte, že je požadovaný čas přenosu (od konce míchání po vložení do úst) přidán k uvedené intraorální době polymerizace.

Pokud se zařízení obnoví do továrního nastavení, obnoví se také přednastavené programy na původní nastavení.

Výběr programů

1. Krátce stiskněte tlačítko Nabídka [10]. Vyberte zobrazení programu, které poté bliká.
2. Stisknutím tlačítka plus [8] nebo tlačítka mínus [9] procházejte dostupnými programy nahoru a dolů, dokud nedosáhnete požadovaného místa v paměti. Podržetím jednoho či druhého tlačítka se programy posouvají v krocích po 10. Krátkým stisknutím jednoho ze dvou tlačítek se programy posouvají po jednom.
3. Stisknutím a podržením tlačítka Nabídka [10] se nabídka zavře a je vybrán odpovídající program.

Provoz bez časovačů

Pokud se časovače nepoužívají, lze je pro lepší přehled na displeji skrýt. Chcete-li tak učinit, stisknutím tlačítka mínus [9] nastavte zobrazení programu na P-- (viz »Výběr programů«) a uložte nastavení stisknutím tlačítka Nabídka [10].

Po stisknutí tlačítka start/stop jsou oba časovače skryty. Toto nastavení zůstane aktivní i po restartování zařízení.

Stisknutím tlačítka Nabídka se vrátíte zpět do režimu nastavení a symboly časovače se znovu zobrazí.

Restartování

Chcete-li zařízení restartovat, vypněte jej na nejméně 5 sekund hlavním vypínačem.

Obnovení do továrního nastavení

Při zapínání zařízení stiskněte a podržte tlačítka plus [8] a mínus [9], dokud nebude dokončen autotest.

Dříve uložené programy budou odstraněny. Načtou se původní přednastavené programy (viz »Přednastavené programy«). Rychlost míchání je nastavena na úroveň 2.

Údržba a péče

Při běžném používání zařízení nevyžaduje údržbu. Pokud však dojde k poruše, kontaktujte prosím zákaznický servis.

S výjimkou pístových kotoučů a pojistek zařízení neobsahuje díly, které by mohly být vyměněny uživatelem. Náhradní pojistky a pístové kotouče jsou dodávány se zařízením.

Dezinfekce a čištění

Z důvodu vlastní bezpečnosti prosím zařízení před dezinfekcí a čištěním odpojte.

Zařízení prosím čistěte pouze měkkým hadříkem a v případě potřeby jemným čisticím prostředkem. Nikdy nepoužívejte čisticí prostředky na bázi rozpouštědel nebo abrazivní čisticí prostředky, jelikož by mohly po-

škodit plastové součásti. Dbejte na to, aby se do zařízení nedostaly žádné čisticí kapaliny.

K udržení čistoty zařízení a napájecího kabelu používejte jednoduchou metodu otírání dezinfekcí. Dezinfekční prostředky obsahující alkohol, jako jsou Pursept-A Xpress (od společnosti Merz) nebo FD 322 (od společnosti Dürr), lze k dezinfekci použít. Pursept-A a FD 322 nejsou k dispozici ve všech zemích.

Čištění/výměna pístů

Pokud jsou pístové kotouče znečištěné nebo poškozené, lze je vyčistit nebo vyměnit následujícím způsobem:

1. Zajistěte, aby byly písty ve své původní poloze, a vyjměte kazetu.
2. Stiskněte a podržte tlačítko Nabídka [10]. Zazní zvukový signál. Všechny symboly kromě indikátorů kazety a postupu zmizí z displeje. Zazní zvukový signál a lze použít tlačítko start/stop [5]. Tlačítko Nabídka [10] musí být stisknuto po celou dobu.
3. Písty posuňte dopředu, dokud nebudou pístové kotouče snadno dosažitelné.
4. Čištění: k čištění pístových kotoučů použijte měkký hadřík. Výměna: pomocí dodaného šestihřanného klíče odšroubujte přídržné šrouby pístových kotoučů. Vyjměte pístové kotouče z hřídelí a vyměňte je.
5. Znovu stiskněte a podržte tlačítko Nabídka [10] a poté stiskněte tlačítko zpětného chodu [6]. Písty se vrátí do své původní polohy. Pístové kotouče a šestihřanný klíč jsou součástí příslušenství »Service Kit«.

Výměna pojistek

1. Odpojte napájecí kabel.
2. Pomocí šroubováku vyjměte zásuvku na pojistky [2] nad připojením napájení na zadní straně zařízení a pojistky vyměňte.

Elektrické připojení	115 V	230 V
Pojistka [2× typ]	T 4 A, 250 V	T 2 A, 250 V

Pojistky jsou součástí příslušenství »Service Kit«.

Řešení problémů

V případě možné poruchy se na displeji zařízení zobrazují různé chybové kódy. E01 indikuje možné nesprávné použití zařízení. V takovém případě postupujte podle uvedených rad. Pokud poruchu nelze tímto způsobem odstranit nebo pokud se zobrazí jiný chybový kód, kontaktujte prosím naši bezplatnou servisní horkou linku na číslo 0 800 - 3 64 42 62 (pouze Německo) nebo zavolejte na číslo +49 40 84 00 60 nebo pošlete e-mail na adresu info@dmg-dental.com.

Zařízení se nespustí

- Zkontrolujte, zda je napájecí kabel bezpečně připojen k zařízení a zapojen do zásuvky.
- Zkontrolujte pojistky a v případě potřeby je vyměňte. Věnujte pozornost příslušným údajům na typovém štítku.

Zařízení se spustí, ale není dodáván žádný otiskový materiál

- Zkontrolujte, zda je umístěna nová míchací kanyla.
- Fóliové sáčky: kazeta není naplněna, fóliové sáčky nejsou dostatečně otevřené.

Tok otiskového materiálu je příliš pomalý

- Zajistěte, aby byly otiskové materiály při pokojové teplotě (min. 18 °C).
- Fóliové sáčky: fóliové sáčky byly vloženy nesprávně.

Otiskový materiál je dávkován, míchací součást se neotáčí

- Zkontrolujte, zda míchací hřídel správně zapadá do míchací kanyly.
- Pokud je šestihřanný otvor poškozen, připojte novou míchací kanylu.

Poškození fóliových sáčků

- Zkontrolujte pístové kotouče. Poškozené pístové kotouče vyměňte, pokud jsou uvolněné, dotáhněte je.

Zařízení se samo vypíná

- Vyjměte vytvrzený materiál z kazety.
- Zkontrolujte, zda je umístěna nová míchací kanyla.
- Poté zařízení vypněte hlavním vypínačem na alespoň 5 sekund.

Interakce

Interakce při používání zařízení MixStar-eMotion nejsou specifikovány. Vyplývají z materiálu použitého pro stomatologické ošetření. Informace o interakcích naleznete v návodu výrobce k použití vybraného materiálu.

Zbytková rizika / vedlejší účinky

Zbytková rizika a vedlejší účinky při používání zařízení MixStar-eMotion nejsou specifikovány. Vyplývají z materiálu použitého pro stomatologické ošetření. Informace o zbytkových rizicích a vedlejších účincích naleznete v návodu výrobce k použití vybraného materiálu.

Výstraha / předběžná opatření

Pouze pro použití ve stomatologii!

Uchovávejte mimo dosah dětí!

- Pozorně si přečtěte tento návod k použití.
- Ujistěte se, že síťové napětí uvedené na typovém štítku zařízení odpovídá použitému síťovému napětí.
- Zařízení zapojte pouze do uzemněné elektrické zásuvky. Pokud používáte prodlužovací kabel, zajistěte, aby byl rovněž uzemněn.
- Zařízení vždy používejte na stabilním povrchu.
- Pokud bylo zařízení MixStar-eMotion skladováno v chladném prostředí pod +10 °C, před jeho zapnutím počkejte, než se zahřeje na pokojovou teplotu. Jinak by mohla kondenzace, která se tvoří na studených površích, vést ke zkratu.
- Zařízení MixStar eMotion používejte pouze k určenému účelu.
- Používejte pouze napájecí kabely, které jsou výslovně schváleny pro použití ve vaší zemi.

Vlastnosti prostředku z hlediska účinnosti

Údaje o zařízení

Kryt vyrobený z vysoce odolného plastu, třída nebezpečí 1, typ B	
Rozměry V × Š × H	370 x 180 x 430 mm

Údaje o zařízení

Hmotnost	8,9 kg
Teplota okolí	+5 až +40 °C
Doporučená provozní teplota	+18 až +40 °C
Doba zatažení pístu z nejpřednější polohy	11 sekund do polohy pro výměnu kazety
Elektrické připojení	115 V / 230 V
Frekvence	60 Hz / 50 Hz
Pojistka [2× typ]	T 4A, 250 V / T 2A, 250 V
Výstup	200 W = 200 VA
Pracovní cyklus	Max. 02:00 minuty
Doba pozastavení	Minimálně 05:00 minut
Připojení USB	Mini USB typu B, 5pinové
Připojení nožního spínače	4pinová zásuvka MAS 4100, se závitěm
Jmenovité napětí nožního spínače	24 V
Jmenovitý proud nožního spínače	0,1 A

Skladování/likvidace

- Skladujte při teplotě -20 °C až +60 °C a maximální relativní vlhkosti 80 %.
- Převážte výhradně v originálním balení při teplotě -20 °C až +60 °C a maximální relativní vlhkosti 80 %.
- Likvidace musí být v souladu s vnitrostátními předpisy. Poznámka k likvidaci (platí pouze pro Německo): společnost DMG provádí sběr zařízení a jeho řádnou likvidaci. Kontakt: bezplatná servisní horká linka **0 800 - 3 64 42 62** nebo prostřednictvím e-mailu na adresu info@dmg-dental.com s uvedením požadavku na likvidaci.

Οδηγίες χρήσης

Ελληνικά

Περιγραφή προϊόντος

Το MixStar eMotion είναι μία πλήρως αυτόματη συσκευή ανάμειξης αποτυπωτικών υλικών. Η συσκευή μπορεί να λειτουργήσει σε 3 διαφορετικά επίπεδα ταχύτητας για βέλτιστη άνεση. Κάθε ταχύτητα ελέγχεται και ρυθμίζεται ηλεκτρονικά σε συνεχή βάση, προκειμένου να εξασφαλιστεί η σταθερότητα της, ακόμα κι όταν πρόκειται για την ανάδευση παχύρευστων υλικών.

Για τη διευκόλυνση της ροής εργασιών των ιατρικών, υπάρχει δυνατότητα προγραμματισμού για δύο προαιρετικά χρονόμετρα, ένα για τον χρόνο δράσης και ένα για τον χρόνο πήξης εντός του στόματος. Στα προπληρωμένα φυσιγγία MixStar cartridges αναφέρονται και οι δύο χρόνοι για καλύτερο συντονισμό.

Η χρήση του είναι απλή, καθώς η διαδικασία ανάμειξης μπορεί να ξεκινήσει με το απλό πάτημα ενός κουμπιού, ενώ το διακάριο μπορεί να καθοδηγηθεί και με τα δύο χέρια. Προαιρετικά, μπορεί να συνδεθεί ένας ποδοδιακόπτης στη συσκευή για λειτουργία χωρίς χρήση των χεριών.

Για μια απλή ενημέρωση του λογισμικού μπορεί να χρησιμοποιηθεί μία ενσωματωμένη θύρα USB.

Προοριζόμενη χρήση

Αυτόματη ανάμειξη αποτυπωτικών υλικών

Περιορισμοί χρήσης

- Χρησιμοποιήστε το MixStar eMotion μόνο με προϊόντα συμβατά με το MixStar. Σε περίπτωση χρήσης άλλων προϊόντων, δεν μπορούμε να εγγυηθούμε την ορθή λειτουργία.
- Χρησιμοποιείτε το MixStar eMotion αποκλειστικά για την προοριζόμενη χρήση.

Ενδείξεις

Οι ενδείξεις χρήσης του MixStar eMotion καθορίζονται από το αποτυπωτικό υλικό που επιλέχθηκε για την οδοντιατρική θεραπεία. Οι πληροφορίες διατίθενται στις οδηγίες χρήσης του κατασκευαστή για το υλικό που επιλέχθηκε.

Αντενδείξεις

Οι αντενδείξεις χρήσης του MixStar eMotion καθορίζονται από το αποτυπωτικό υλικό που επιλέχθηκε για την οδοντιατρική θεραπεία. Οι πληροφορίες διατίθενται στις οδηγίες χρήσης του κατασκευαστή για το υλικό που επιλέχθηκε.

Στοχευόμενη ομάδα ασθενών

Άτομα υπό θεραπεία ως μέρος οδοντιατρικής επέμβασης.

Προβλεπόμενοι χρήστες

Οδοντίατρος, βοηθός οδοντίατρου

Σημειώσεις χρήσης

Λειτουργίες συσκευής και οθόνης

[01]	Διακόπτης On/Off
[02]	Σύνδεση τροφοδοσίας με ασφάλειες τήξης
[03]	Θύρα USB
[04]	Σύνδεση ποδοδιακόπτη
[05]	Κουμπί Έναρξη/Διακοπή
[6]	Κουμπί αναστροφής
[7]	Οθόνη
[8]	Κουμπί +
[9]	Κουμπί -
[10]	Κουμπί Μενού
[11]	Έμβολο
[12]	Υποδοχέας φυσιγγίου
[13]	Αναμεικτήρας

Ένδειξη επιπέδου πλήρωσης [A]

Η ποσότητα υλικού που απομένει στο φυσιγγίο μπορεί να ελεγχθεί μέσω της ένδειξης επιπέδου πλήρωσης. Η ένδειξη επιπέδου πλήρωσης αναβοσβήνει όταν δεν μπορεί να καθοριστεί το επίπεδο πλήρωσης ή όταν η στάθμη του υλικού φτάσει στο προτελευταίο επίπεδο και το υλικό που απομένει στο φυσιγγίο αρκεί για την πλήρωση μόνο ενός δισκαρίου αποτύπωσης.

Χρονόμετρο 1 [B]

Το Χρονόμετρο 1 χρησιμοποιείται για τον ορισμό του χρόνου δράσης για το υλικό που επιλέχθηκε. Η αντίστροφη μέτρηση ξεκινά με την έναρξη της διαδικασίας ανάμειξης. Ένα παρατεταμένο ηχητικό σήμα υποδεικνύει το τέλος του χρόνου δράσης.

Χρονόμετρο 2 [C]

Το Χρονόμετρο 2 χρησιμοποιείται για τον ορισμό του χρόνου πήξης εντός του στόματος για το υλικό που επιλέχθηκε. Η αντίστροφη

μέτρηση ξεκινά με τη λήξη της διαδικασίας ανάμειξης. Τρεις διαδοχικές ηχητικές ενδείξεις επισημαίνουν το τέλος του χρόνου πήξης εντός του στόματος.

Οθόνη προγράμματος [D]

Η συσκευή διαθέτει 99 θέσεις μνήμης προγράμματος, παρέχοντας τη δυνατότητα αποθήκευσης των ρυθμίσεων του χρονομέτρου σε συγκεκριμένες θέσεις μνήμης, καθώς και τη δυνατότητα άμεσης πρόσβασης σε αυτές.

Ένδειξη αναμονής [E]

Μετά από 10:00 λεπτά, η οθόνη εισέρχεται σε λειτουργία αναμονής. Η οθόνη επανενεργοποιείται αυτόματα με το πάτημα οποιουδήποτε κουμπιού.

Ταχύτητα ανάμειξης [F]

Εάν δεν έχει επιλεγεί κάποιο μενού, η ταχύτητα ανάμειξης μπορεί να αυξηθεί ανά πάσα στιγμή πατώντας το κουμπί + [8] ή να μειωθεί πατώντας το κουμπί - [9]. Διατίθενται τρία επίπεδα ταχύτητας.

Επίπεδο 1	Χαμηλή ταχύτητα ανάμειξης
Επίπεδο 2	Μεσαία ταχύτητα ανάμειξης
Επίπεδο 3	Υψηλή ταχύτητα ανάμειξης

Έκδοση λογισμικού [G]

Η έκδοση λογισμικού που είναι εγκατεστημένη στη συσκευή εμφανίζεται κάτω δεξιά για περίπου 2 δευτερόλεπτα κατά την ενεργοποίηση της συσκευής.

Ένδειξη φυσιγγίου [H]

Η ένδειξη φυσιγγίου υποδεικνύει εάν έγινε εισαγωγή φυσιγγίου στη συσκευή και εάν αυτή είναι έτοιμη για χρήση. Εάν η ένδειξη εμφανίζεται διεγγραμμένη παρά την εισαγωγή φυσιγγίου, αυτό σημαίνει ότι το φυσιγγίο δεν εισήχθη σωστά.

Ένδειξη προώθησης [I]

Όταν εμφανίζεται η ένδειξη προώθησης, τα έμβολα μπορούν να μετακινηθούν προς τα εμπρός. Το σύμβολο αναβοσβήνει όταν τα έμβολα μετακινούνται γρήγορα προς το υλικό. Κατά τη διαδικασία ανάμειξης, η ένδειξη είναι συνεχώς αναμμένη.

Ένδειξη αναστροφής [J]

Όταν εμφανίζεται η ένδειξη αναστροφής, τα έμβολα μπορούν να μετακινηθούν προς τα πίσω. Το σύμβολο αναβοσβήνει όταν τα έμβολα μετακινούνται γρήγορα προς τα πίσω. Όταν τα έμβολα φτάσουν στη θέση αντικατάστασης του φυσιγγίου, το σύμβολο παύει να εμφανίζεται.

Συνιστώμενη χρήση

(Fig. βλ. »Key assignment« και »Handling«)

Πρώτα βήματα [Fig. 01]

- Τοποθετήστε τη συσκευή σε μια σταθερή επιφάνεια.
- Συνδέστε το καλώδιο τροφοδοσίας στη συσκευή [2] και εισαγάγετε το βύσμα ισχύος στην πρίζα.
- Στη συνέχεια, ενεργοποιήστε τη συσκευή χρησιμοποιώντας τον διακόπτη εναλλαγής [1] που βρίσκεται στο πίσω μέρος της συσκευής.

Όλες οι ενδείξεις θα αναβοσβήνουν στην οθόνη για περίπου 2 δευτερόλεπτα σύμφωνα με τον σύντομο εσωτερικό αυτόματο έλεγχο της συσκευής.

Σε περίπτωση που δεν έχει τοποθετηθεί φυσιγγίο ή σε περίπτωση μη ορθής εισαγωγής το σύμβολο του φυσιγγίου εμφανίζεται ως διαγραμμένο.

Εάν έχει ήδη τοποθετηθεί φυσιγγίο στη συσκευή, η ένδειξη της στάθμης πλήρωσης θα αναβοσβήνει μέχρι να μπορέσει να καθοριστεί το επίπεδο πλήρωσης (μετά την προώθηση των εμβόλων).

Για λόγους ασφαλείας, η συσκευή λειτουργεί μόνο εφόσον έχει τοποθετηθεί φυσιγγίο.

Χρήση ποδοδιακόπτη (προαιρετική)

Εάν πρόκειται να χρησιμοποιήσετε τον προαιρετικό ποδοδιακόπτη, συνδέστε τον στην υποδοχή [4] που βρίσκεται στο πίσω μέρος του MixStar eMotion και βιδώστε τον. Με το πάτημα του ποδοδιακόπτη, η συσκευή αναμεινύει και εξαγεί αποτυπωτικό υλικό μέχρι την απομάκρυνση του πέλματος από τον ποδοδιακόπτη.

Προετοιμασία φυσιγγίου [Fig. 02-06]

1. Σύρτε τον μηχανισμό κλειδώματος προς τα πάνω για να ανοίξετε το φυσιγγίο.
Μην αφαιρείτε τον μηχανισμό κλειδώματος από το φυσιγγίο.
2. Αφαιρέστε το πώμα από το φυσιγγίο και πετάξτε το.
3. Στερεώστε ένα νέο άκρο ανάμειξης.
4. Ασφαλίστε το άκρο ανάμειξης σέρνοντας τον μηχανισμό κλειδώματος προς την θέση κλειδώματος. Μετά τη χρήση, αφήστε το χρησιμοποιημένο άκρο ανάμειξης πάνω στο φυσιγγίο ως πώμα.
5. Εισαγάγετε το φυσιγγίο στη συσκευή από πάνω. Μία σύντομη ακουστική ένδειξη υποδεικνύει την ορθή εισαγωγή του φυσιγγίου. Απορρίψτε περίπου τα 3 πρώτα εκατοστά του υλικού που εξήχθη από κάθε νέο φυσιγγίο προτού προβείτε στην προετοιμασία του πρώτου αποτυπώματος.

Πλήρωση των δισκαρίων αποτύπωσης [Fig. 07-08]

Και τα δύο χέρια παραμένουν ελεύθερα για την πλήρωση του δισκαρίου αποτύπωσης, χάρη στην απλή λειτουργία με δύο κουμπιά ή μέσω του ποδοδιακόπτη.

Το πάτημα των κουμπιών + [8] ή - [9] επιτρέπει την αύξηση ή τη μείωση της ταχύτητας σε τρία επίπεδα. Η δυνατότητα αυτή παρέχεται επίσης και κατά τη διαδικασία εξαγωγής υλικού.

1. Ξεκινήστε τη διαδικασία ανάμειξης πατώντας το κουμπί Έναρξη/ Διακοπή [5] ή χρησιμοποιώντας τον ποδοδιακόπτη.
Εάν το Χρονόμετρο 1 έχει ρυθμιστεί, στο σημείο αυτό θα ξεκινήσει η αντίστροφη μέτρηση. Η λήξη του χρόνου δράσης σηματοδοτείται με ένα παρατεταμένο ηχητικό σήμα.
Κάθε φορά που χρησιμοποιείτε ένα νέο φυσιγγίο MixStar cartridge, πετάξτε τα πρώτα 3 εκατοστά του αναμειγμένου υλικού. Τηρείτε τις οδηγίες χρήσης του κατασκευαστή για το εκάστοτε υλικό.
Μετά το πάτημα του κουμπιού Έναρξη/Διακοπή [5], οι παράμετροι που δεν ρυθμίστηκαν δεν εμφανίζονται στην οθόνη, για ευκρινέστερη επισκόπηση.
2. Κρατήστε το δισκίο αποτύπωσης σε ελαφρώς κεκλιμένη θέση κάτω από το άκρο ανάμειξης. Για την αποφυγή δημιουργίας φουσαλίδων, βεβαιωθείτε ότι το άκρο ανάμειξης είναι εμβυθισμένο στο υλικό κατά την πλήρωση και εξασφαλίστε την αδιάκοπη πλήρωση του δισκαρίου με το αποτυπωτικό υλικό.
3. Μετά την επαρκή πλήρωση του δισκαρίου αποτύπωσης, διακόψτε τη διαδικασία ανάμειξης πατώντας το κουμπί Έναρξη/Διακοπή [5] ή αποσύροντας το πέλμα σας από τον ποδοδιακόπτη.
Η διαδικασία ανάμειξης σταματά αμέσως και η πίεση που ασκείται στο φυσιγγίο απελευθερώνεται αυτόματα προκειμένου να αποφευχθεί η περαιτέρω ροή υλικού.
Εάν το Χρονόμετρο 2 έχει ρυθμιστεί, στο σημείο αυτό θα ξεκινήσει η αντίστροφη μέτρηση. Οι τρεις διαδοχικοί ήχοι υποδεικνύουν τη χρονική στιγμή στην οποία μπορεί να αφαιρεθεί το υλικό από το στόμα.

Η συσκευή σταματά αυτόματα την εξαγωγή υλικού μετά από 02:00 λεπτά αλλά η διαδικασία μπορεί να συνεχιστεί με το πάτημα του κουμπιού Έναρξη/Διακοπή [5].

Πλήρωση σύριγγας ελαστομερών [Fig. 09-10]

Για την πλήρωση των συριγγών ελαστομερών συνιστάται η χρήση της ταχύτητας ανάμειξης 1. Το πάτημα των κουμπιών + [8] ή - [9] επιτρέπει την αύξηση ή τη μείωση της ταχύτητας σε τρία επίπεδα. Η δυνατότητα αυτή παρέχεται επίσης και κατά τη διαδικασία εξαγωγής υλικού.

1. Από μία τυπική σύριγγα ελαστομερών, αφαιρέστε το έμβολο.
2. Εισαγάγετε το πίσω άνοιγμα της σύριγγας ελαστομερών στο άκρο ανάμειξης.
3. Ξεκινήστε τη διαδικασία ανάμειξης πατώντας το κουμπί Έναρξη/ Διακοπή [5] ή χρησιμοποιώντας τον ποδοδιακόπτη.
Εάν το Χρονόμετρο 1 έχει ρυθμιστεί, στο σημείο αυτό θα ξεκινήσει η αντίστροφη μέτρηση. Η λήξη του χρόνου δράσης σηματοδοτείται με ένα παρατεταμένο ηχητικό σήμα.
4. Μετά την επαρκή πλήρωση της σύριγγας, διακόψτε τη διαδικασία ανάμειξης πατώντας το κουμπί Έναρξη/Διακοπή [5] ή αποσύροντας το πέλμα σας από τον ποδοδιακόπτη.
Η διαδικασία ανάμειξης σταματά αμέσως και η πίεση που ασκείται στο φυσιγγίο απελευθερώνεται αυτόματα προκειμένου να αποφευχθεί η περαιτέρω ροή υλικού.
Εάν το Χρονόμετρο 2 έχει ρυθμιστεί, στο σημείο αυτό θα ξεκινήσει η αντίστροφη μέτρηση. Οι τρεις διαδοχικοί ήχοι υποδεικνύουν τη χρονική στιγμή στην οποία μπορεί να αφαιρεθεί το υλικό από το στόμα.

Αλλαγή του φυσιγγίου [Fig. 11-12]

1. Το φυσιγγίο μπορεί να αφαιρεθεί μόνο εφόσον τα έμβολα βρίσκονται στη θέση αντικατάστασης φυσιγγίου. Εάν χρειαστεί, πατήστε το κουμπί αναστροφής [6] και περιμένετε μέχρι να επιστρέψουν τα έμβολα στην αρχική τους θέση.
Η ένδειξη αναστροφής [J] αναβοσβήνει ενόσω τα έμβολα μετακινούνται προς τα πίσω. Μόλις τα έμβολα φτάσουν στη θέση αντικατάστασης του φυσιγγίου, η ένδειξη αναστροφής παύει να εμφανίζεται.
2. Με το ένα χέρι, πιέστε από κάτω το φυσιγγίο μέσα από τα ανοίγματα του σπριγγματος του φυσιγγίου και αφαιρέστε το φυσιγγίο από πάνω.
Μετά τη χρήση, αφήστε το χρησιμοποιημένο άκρο ανάμειξης πάνω στο φυσιγγίο ως πώμα.
3. Εισαγάγετε το νέο φυσιγγίο στη συσκευή από πάνω (βλ. »Προετοιμασία φυσιγγίου«).
Για να μπορέσετε να χρησιμοποιήσετε όλο το υλικό που απομένει σε ένα φυσιγγίο, φροντίστε να έχετε έτοιμο ένα ακόμα φυσιγγίο πριν ξεκινήσετε τη διαδικασία ανάμειξης. Με αυτόν τον τρόπο εξασφαλίζετε ότι δεν θα χρειαστεί να πεταχτεί υλικό λόγω υπέρβασης του χρόνου δράσης κατά την αντικατάσταση του φυσιγγίου.

Αλλαγή του άκρου ανάμειξης [Fig. 03]

Τοποθετήστε ένα νέο άκρο ανάμειξης πριν από κάθε ανάμειξη.

1. Σύρτε τον μηχανισμό κλειδώματος προς τα πάνω.
2. Αφαιρέστε το παλιό άκρο ανάμειξης. Εάν το φυσιγγίο παρέμεινε ανενεργό για παρατεταμένο χρονικό διάστημα, θα πρέπει να αφαιρεθεί τυχόν υλικό που ενδέχεται να φράζει το άνοιγμα του φυσιγγίου.
3. Στη συνέχεια, ευθυγραμμίστε τα ανοίγματα του άκρου ανάμειξης με τα αντίστοιχα ανοίγματα του φυσιγγίου.
4. Ασφαλίστε το άκρο ανάμειξης με τον μηχανισμό κλειδώματος.

5. Τοποθετήστε ένα νέο άκρο ανάμειξης πριν από κάθε ανάμειξη. Η συσκευή δεν μπορεί να λειτουργήσει εάν υπάρχει πολυμερισμένο υλικό μέσα στο άκρο ανάμειξης.
Εάν το άκρο ανάμειξης δεν είναι καλά στερεωμένο στο φυσίγγιο, υπάρχει κίνδυνος διαρροής υλικού από το άκρο, καθώς και κίνδυνος μόλυνσης.

Ρύθμιση των χρονομέτρων

Η συσκευή διαθέτει δύο χρονομέτρα και 99 θέσεις μνήμης προγράμματος. Τα χρονομέτρα χρησιμοποιούνται για τον ορισμό του χρόνου δράσης [B] και του χρόνου πήξης εντός του στόματος [C] για το εκάστοτε υλικό. Ο μέγιστος χρόνος που μπορεί να οριστεί είναι 09:00 λεπτά και 59 δευτερόλεπτα. Ένα ηχητικό σήμα υποδεικνύει το τέλος του χρόνου πήξης (0:00) και το χρονομέτρο επανέρχεται στην πιο πρόσφατη ρύθμιση.

Η τελευταία ρύθμιση του χρόνου πήξης διατηρείται ακόμα κι αν απενεργοποιηθεί η συσκευή. Οι ρυθμίσεις σας πρέπει να καταχωρηθούν σε συγκεκριμένη θέση μνήμης προγράμματος [D] και μπορούν να χρησιμοποιηθούν εκ νέου επιλέγοντας το αντίστοιχο πρόγραμμα, όταν χρειαστεί. Η συσκευή μπορεί να λειτουργήσει με ένα, δύο ή κανένα χρονομέτρο.

Η συσκευή διατίθεται με προεπιλεγμένα προγράμματα, προσαρμοσμένα στις προδιαγραφές των υλικών της DMG.

1. Πατήστε για σύντομο χρονικό διάστημα το κουμπί Μενού [10]. Επιλέξτε το εικονίδιο προγραμμάτων που τότε θα αρχίσει να αναβοσβήνει.
2. Επιλέξτε τη θέση μνήμης προγράμματος στην οποία θέλετε να αποθηκευτούν οι ρυθμίσεις του χρονομέτρου. Πατήστε τα κουμπιά + [8] ή - [9] για να ανατρέξετε στα διαθέσιμα προγράμματα. Με το παρατεταμένο πάτημα ενός από τα δύο κουμπιά, η κύλιση γίνεται ανά 10 προγράμματα. Με το σύντομο πάτημα ενός από τα δύο κουμπιά, η κύλιση γίνεται ανά πρόγραμμα.
3. Για να επιβεβαιώσετε το επιλεγμένο πρόγραμμα ξαναπατήστε σύντομα το κουμπί Μενού [10]. Επιλέξτε το Χρονομέτρο 1, το οποίο αρχίζει να αναβοσβήνει. Αφού επιλεγεί το χρονομέτρο, η ρύθμιση του χρόνου γίνεται ανά δευτερόλεπτο με το απλό πάτημα των κουμπιών + [8] ή - [9]. Με το παρατεταμένο πάτημα ενός από τα δύο κουμπιά, η ρύθμιση του χρόνου γίνεται ανά λεπτό. Αφού ξαναπατήσετε ένα από τα δύο κουμπιά, μπορείτε να ορίσετε τα δευτερόλεπτα. Πατήστε για σύντομο χρονικό διάστημα το κουμπί Μενού [10] για να επιλέξετε το Χρονομέτρο 2 και ρυθμίστε το όπως περιγράφεται παραπάνω. Ανατρέξτε στις οδηγίες χρήσης του κατασκευαστή του εκάστοτε υλικού για να βρείτε τον αντίστοιχο χρόνο δράσης και τον χρόνο πήξης εντός του στόματος. Κατά τη ρύθμιση του Χρονομέτρου 2, φροντίστε να συνηγορήσετε τον χρόνο μετάβασης που χρειάζεστε (από το τέλος της ανάμειξης μέχρι την εισαγωγή στο στόμα) στον ενδεδειγμένο χρόνο πήξης εντός του στόματος.
4. Πατώντας το κουμπί Μενού [10] κλείνετε το μενού και οι ρυθμίσεις αποθηκεύονται με τον προεπιλεγμένο αριθμό προγράμματος. Ένα σύντομο ηχητικό σήμα επιβεβαιώνει την αποθήκευση. Εάν πατήσετε το κουμπί Έναρξη/Διακοπή [5] πριν αποθηκευτούν οι ρυθμίσεις, το μενού θα κλείσει. Οι ρυθμίσεις που δεν αποθηκεύτηκαν θα χαθούν.

Προεπιλεγμένα προγράμματα

Η συσκευή διατίθεται με δώδεκα προεπιλεγμένα προγράμματα.

Πρόγραμμα	Υλικό	Χρόνος εργασίας	Συνιστώμενος χρόνος δράσης εντός στόματος
P1	Honigum Heavy	02:15 πμ λεπτά	03:15 πμ λεπτά
P2	Honigum Heavy Fast	01:15 πμ λεπτά	02:00 πμ λεπτά
P3	Honigum Putty	01:45 πμ λεπτά	03:15 πμ λεπτά
P4	Honigum Mono	02:00 πμ λεπτά	03:15 πμ λεπτά
P5	StatusBlue	01:15 πμ λεπτά	01:45 πμ λεπτά
P6	Silagum Putty Soft	02:00 πμ λεπτά	03:30 πμ λεπτά
P7	Honigum Pro Heavy	02:45 πμ λεπτά	03:15 πμ λεπτά
P8	Honigum Pro Heavy Fast	01:30 πμ λεπτά	02:00 πμ λεπτά
P9	Honigum Pro Putty	01:45 πμ λεπτά	03:15 πμ λεπτά
P10	Honigum Pro Mono	02:45 πμ λεπτά	03:15 πμ λεπτά
P11	Honigum Pro Mono Fast	01:30 πμ λεπτά	02:00 πμ λεπτά
P12	Honigum Pro Heavy Scan	02:45 πμ λεπτά	03:15 πμ λεπτά

Οι προεπιλεγμένες ρυθμίσεις μπορούν τροποποιηθούν. Κατά τη ρύθμιση του Χρονομέτρου 2, φροντίστε να συνηγορήσετε τον χρόνο μετάβασης που χρειάζεστε (από το τέλος της ανάμειξης μέχρι την εισαγωγή στο στόμα) στον ενδεδειγμένο χρόνο πήξης εντός του στόματος.

Εάν επαναφέρετε τις εργοστασιακές ρυθμίσεις της συσκευής, τα προεπιλεγμένα προγράμματα θα επανέλθουν στις αρχικές ρυθμίσεις.

Επιλογή προγραμμάτων

1. Πατήστε για σύντομο χρονικό διάστημα το κουμπί Μενού [10]. Επιλέξτε το εικονίδιο προγραμμάτων που τότε θα αρχίσει να αναβοσβήνει.
2. Πατήστε το κουμπί + [8] ή - [9] για να ανατρέξετε στα διαθέσιμα προγράμματα μέχρι να φτάσετε στην επιθυμητή θέση αποθήκευσης. Με το παρατεταμένο πάτημα ενός από τα δύο κουμπιά, η κύλιση γίνεται ανά 10 προγράμματα. Με το σύντομο πάτημα ενός από τα δύο κουμπιά, η κύλιση γίνεται ανά πρόγραμμα.
3. Το παρατεταμένο πάτημα του κουμπιού Μενού [10] κλείνει το μενού και επιλέγει το αντίστοιχο πρόγραμμα.

Λειτουργία χωρίς χρονομέτρα

Εάν δεν χρησιμοποιείτε τα χρονομέτρα, μπορείτε να καταργήσετε την εμφάνισή τους από την οθόνη για καλύτερη επισκόπηση.

Για να το επιτύχετε, πατήστε το κουμπί - [9] για να ορίσετε το πρόγραμμα στη ρύθμιση P- (βλ. »Επιλογή προγραμμάτων«) και αποθηκεύστε τη ρύθμιση πατώντας το κουμπί Μενού [10].

Αφού πατήσετε το κουμπί Έναρξη/Διακοπή, τα δύο χρονομέτρα εξαφανίζονται από την οθόνη. Η ρύθμιση θα παραμείνει ενεργή ακόμα και μετά την επανεκκίνηση της συσκευής.

Με το πάτημα του κουμπιού Μενού, επιστρέφετε στη λειτουργία ρύθμισης και επανεμφανίζονται τα εικονίδια των χρονομέτρων.

Επανεκκίνηση

Για την επανεκκίνηση της συσκευής, απενεργοποιήστε τη συσκευή μέσω του κύριου διακόπτη για τουλάχιστον 5 δευτερόλεπτα.

Επαναφορά των εργοστασιακών ρυθμίσεων

Πατήστε παρατεταμένα το κουμπί + [8] και - [9] καθώς ενεργοποιείτε τη συσκευή μέχρι να ολοκληρωθεί ο αυτόματος έλεγχος.

Τα αποθηκευμένα προγράμματα θα διαγραφούν. Τα αρχικά προεπιλεγμένα προγράμματα (βλ. »Προεπιλεγμένα προγράμματα«) έχουν φορτωθεί. Η ταχύτητα ανάμειξης ορίζεται στο επίπεδο 2.

Συντήρηση και φροντίδα

Η συσκευή δεν απαιτεί συντήρηση σε συνθήκες κανονικής χρήσης. Ωστόσο, σε περίπτωση δυσλειτουργίας μπορείτε να επικοινωνήσετε με την Εξυπηρέτηση πελατών. Εκτός από τα δισκοειδή έμβολα και τις ασφάλειες τήξης, η συσκευή δεν περιέχει εξαρτήματα που μπορούν να αντικατασταθούν από τον χρήστη. Οι ασφάλειες τήξης και τα έμβολα αντικατάστασης διατίθενται με τη συσκευή.

Απολύμανση και καθαρισμός

Για την προσωπική σας ασφάλεια, αποσυνδέστε τη συσκευή πριν την απολύμανση και τον καθαρισμό.

Καθαρίστε τη συσκευή χρησιμοποιώντας μόνο ένα μαλακό πανί και, αν χρειαστεί, ένα ήπιο απολυμαντικό. Αποφύγετε λειαντικά μέσα καθαρισμού ή προϊόντα με βάση διαλύτες, καθώς μπορούν να προκαλέσουν ζημιές στα πλαστικά συστατικά. Αποτρέψτε την εισροή καθαριστικών υγρών στη συσκευή.

Χρησιμοποιήστε μια απλή απολυμαντική μέθοδο για το στέγνωμα προκειμένου να διατηρήσετε τη συσκευή και το καλώδιο τροφοδοσίας καθαρά. Για την απολύμανση, μπορούν να χρησιμοποιηθούν απολυμαντικά με αλκοόλ, όπως το Pursept-A Xpress (εταιρεία Merz) ή FD 322 (εταιρεία Dürr). Το Pursept-A και το FD 322 δεν είναι διαθέσιμα σε όλες τις χώρες.

Καθαρισμός/αλλαγή των εμβόλων

Εάν τα δισκοειδή έμβολα είναι βρώμικα ή παρουσιάζουν βλάβη, μπορούν να καθαριστούν ή να αντικατασταθούν ως εξής:

1. Βεβαιωθείτε ότι τα έμβολα βρίσκονται στην αρχική τους θέση και αφαιρέστε το φυσίγγιο.
2. Πατήστε παρατεταμένα το κουμπί Μενού [10]. Θα ακουστεί ένα ηχητικό σήμα. Όλα τα εικονίδια εκτός από το φυσίγγιο και τις προχωρημένες ενδείξεις εξαφανίζονται από την οθόνη. Μετά το ηχητικό σήμα, μπορεί να χρησιμοποιηθεί το κουμπί Έναρξη/Διακοπή [5]. Το κουμπί Μενού [10] πρέπει να παραμείνει πατημένο καθ' όλη τη διάρκεια.
3. Μετακινήστε τα έμβολα προς τα μπρος μέχρι να καταστούν τα δισκοειδή έμβολα εύκολα προσβάσιμα.
4. Καθαρισμός: Χρησιμοποιήστε ένα απαλό πανί για τον καθαρισμό των δισκοειδών εμβόλων. Αντικατάσταση: Ξεβιδώστε τις βίδες συγκράτησης των δισκοειδών εμβόλων με το εξαγωνικό κλειδί που παρέχεται. Αφαιρέστε τα δισκοειδή έμβολα από τους άξονες και αντικαταστήστε τα.
5. Ξαναπατήστε παρατεταμένα το κουμπί Μενού [10] και πιέστε το κουμπί αναστροφής [6]. Τα έμβολα επιστρέφουν στην αρχική θέση τους. Τα δισκοειδή έμβολα και το εξαγωνικό κλειδί περιέχονται στο εξάρτημα »Service Kit«.

Αντικατάσταση των ασφαλειών τήξης

1. Αποσυνδέστε το καλώδιο τροφοδοσίας.
2. Χρησιμοποιήστε ένα κατσαβίδι για να αφαιρέσετε το συρτάρι των ασφαλειών [2] πάνω από τον ρευματολήπτη, στο πίσω μέρος της συσκευής και αντικαταστήστε τις ασφάλειες.

Ηλεκτρική σύνδεση	115 V	230 V
Ασφάλεια [2 τύποι]	T 4 A, 250 V	T 2 A, 250 V

Οι ασφάλειες περιλαμβάνονται στο εξάρτημα »Service Kit«.

Αντιμετώπιση προβλημάτων

Σε περίπτωση δυσλειτουργίας, εμφανίζονται διάφοροι κωδικοί σφαλμάτων στην οθόνη της συσκευής. Ο κωδικός E01 υποδεικνύει πιθανή ακατάλληλη χρήση της συσκευής. Στην περίπτωση αυτή, ακολουθήστε τις παρεχόμενες συμβουλές. Εάν η δυσλειτουργία δεν μπορεί να επιλυθεί με αυτόν τον τρόπο ή σε περίπτωση εμφάνισης άλλου κωδικού σφάλματος, καλέστε τη δωρεάν γραμμή εξυπηρέτησης 0 800 - 3 64 42 62 (μόνο για Γερμανία) ή το +49 40 84 00 60 ή στείλτε email στο info@dmg-dental.com.

Η συσκευή δεν ξεκινά

- Ελέγξτε εάν το καλώδιο τροφοδοσίας είναι συνδεδεμένο με τη συσκευή και την πρίζα.
- Ελέγξτε τις ασφάλειες και αντικαταστήστε τις, εάν χρειαστεί. Λάβετε υπόψη τις προδιαγραφές της ενδεικτικής πινακίδας.

Η συσκευή ξεκινά αλλά δεν εξαγεί αποτυπωτικό υλικό

- Ελέγξτε αν το νέο άκρο ανάμειξης είναι στη σωστή θέση.
- Σακουλάκια: Το φυσίγγιο δεν γέμισε, τα σακουλάκια δεν είναι επαρκώς ανοιχτά.

Η ροή του αποτυπωτικού υλικού είναι πολύ αργή

- Βεβαιωθείτε ότι τα αποτυπωτικά υλικά βρίσκονται σε θερμοκρασία δωματίου (τουλάχιστον 18 °C/64 °F).
- Σακουλάκια: Τα σακουλάκια δεν έχουν τοποθετηθεί σωστά.

Το αποτυπωτικό υλικό εξέρχεται, αλλά το εξάρτημα ανάμειξης δεν περιστρέφεται

- Ελέγξτε αν ο άξονας ανάμειξης είναι σωστά συνδεδεμένος με το άκρο ανάμειξης.
- Τοποθετήστε ένα νέο άκρο ανάμειξης, εάν το εξαγωνικό άνοιγμα έχει υποστεί ζημιές.

Κατεστραμμένα σακουλάκια

- Ελέγξτε τα δισκοειδή έμβολα. Αντικαταστήστε τα κατεστραμμένα δισκοειδή έμβολα, σφίξτε τα εάν είναι χαλαρά.

Η συσκευή απενεργοποιείται από μόνη της

- Αφαιρέστε το πολυμερισμένο υλικό από το φυσίγγιο.
- Ελέγξτε αν το νέο άκρο ανάμειξης είναι στη σωστή θέση.
- Απενεργοποιήστε τη συσκευή μέσω του κύριου διακόπτη για τουλάχιστον 5 δευτερόλεπτα.

Αλληλεπιδράσεις

Δεν διευκρινίζονται οι αλληλεπιδράσεις κατά τη χρήση του MixStar-eMotion. Οι αλληλεπιδράσεις εξαρτώνται από το υλικό που χρησιμοποιείται για την οδοντιατρική θεραπεία. Οι πληροφορίες σχετικά με τις αλληλεπιδράσεις διατίθενται στις οδηγίες χρήσης του κατασκευαστή για το εκάστοτε υλικό.

Υπολειπόμενοι κίνδυνοι / παρενέργειες

Δεν διευκρινίζονται οι υπολειπόμενοι κίνδυνοι και οι παρενέργειες κατά τη χρήση του MixStar-eMotion. Οι αλληλεπιδράσεις εξαρτώνται από το υλικό που χρησιμοποιείται για την οδοντιατρική θεραπεία. Οι πληροφορίες σχετικά με τους υπολειπόμενους κινδύνους και τις παρενέργειες διατίθενται στις οδηγίες χρήσης του κατασκευαστή για το εκάστοτε υλικό.

Προειδοποιήσεις / προφυλάξεις

Μόνο για οδοντιατρική χρήση!

Να διατηρείται μακριά από παιδιά!

- Διαβάστε προσεκτικά αυτές τις οδηγίες χρήσης.
- Βεβαιωθείτε ότι η τάση δικτύου που αναφέρεται στην ενδεικτική πινακίδα της συσκευής αντιστοιχεί στην χρησιμοποιούμενη τάση δικτύου.
- Συνδέστε το καλώδιο της συσκευής σε μία γειωμένη πρίζα. Εάν χρησιμοποιείτε επέκταση, βεβαιωθείτε ότι είναι και αυτή γειωμένη.
- Χρησιμοποιείτε πάντα τη συσκευή σε σταθερή επιφάνεια.
- Εάν η συσκευή αποθηκεύτηκε σε κρύο περιβάλλον κάτω των +10 °C / +50 °F, περιμένετε να προσαρμοστεί η συσκευή MixStar-eMotion στη θερμοκρασία δωματίου πριν την ενεργοποιήσετε. Διαφορετικά, η συμπύκνωση που εμφανίζεται πάνω στις κρύες επιφάνειες μπορεί να οδηγήσει σε βραχυκύκλωμα.
- Χρησιμοποιείτε το MixStar eMotion αποκλειστικά για την προοριζόμενη χρήση.
- Χρησιμοποιείτε αποκλειστικά καλώδια τροφοδοσίας που έχουν λάβει ρητή έγκριση στην χώρα σας.

Χαρακτηριστικά απόδοσης της συσκευής

Δεδομένα συσκευής

Περιβλήμα από πλαστικό με υψηλή αντοχή στις κρούσεις 1, τύπος B	
Διαστάσεις Υ x Π x Β	370 x 180 x 430 mm
Βάρος	8,9 kg
Θερμοκρασία περιβάλλοντος	+ 5 έως + 40 °C / + 41 έως + 104 °F
Συνιστώμενη θερμοκρασία λειτουργίας	+ 18 έως + 40 °C / + 64 έως + 104 °F
Χρόνος απόσυρσης του εμβόλου από την πλέον εμπρόσθια θέση	11 δευτερόλεπτα στη θέση αντικατάστασης φυσιγγίου
Ηλεκτρική σύνδεση	115 V / 230 V
Συχνότητα	60 Hz / 50 Hz
Ασφάλεια [2 τύποι]	T 4A, 250 V / T 2A, 250 V
Ισχύς εξόδου	200 W = 200 VA
Κύκλος λειτουργίας	Μέγ. 02:00 λεπτά
Χρόνος παύσης	Τουλάχιστον 05:00 λεπτά
Σύνδεση USB	Mini USB B 5 ακίδων
Σύνδεση ποδοδιακόπτη	Υποδοχή MAS 4 ακίδων 4100, κοχλιωτή
Ονομαστική τάση ποδοδιακόπτη	24 V
Ονομαστικό ρεύμα ποδοδιακόπτη	0,1 A

Αποθήκευση / διάθεση

- Αποθήκευση στους - 20 °C έως + 60 °C / - 4 °F έως + 140 °F και σε μέγιστη σχετική υγρασία 80 %.
- Μεταφορά αποκλειστικά εντός της αρχικής συσκευασίας στους - 20 °C έως + 60 °C / - 4 °F έως + 140 °F και σε μέγιστη σχετική υγρασία 80 %.
- Η απόρριψη πρέπει να γίνεται σύμφωνα με τις εθνικές διατάξεις.

Δελτίο διάθεσης (μόνο για Γερμανία): Η DMG αναλαμβάνει τη συλλογή της συσκευής και την κατάλληλη διάθεσή της.

Επικοινωνία: Δωρεάν γραμμή εξυπηρέτησης **0 800 - 3 64 42 62** ή αποστολή email στο **info@dmg-dental.com** με αναφορά στο αίτημα διάθεσης.

使用说明

中文版

产品描述

新一代 MixStar eMotion 是用于混合印模材料的全自动混合设备。设备有 3 种操作速度,尽可能提高用户的舒适程度。设备通过电子方式持续监测和校准各速度,即使在处理粘滞维持材料时,也可确保速度不变。

为推进实际工作流程,可以将两个分别用于口外工作时间和口内固化时间的可选计时器保存到程序中。预先填充的 MixStar cartridge 标注有相应的口外工作时间和口内固化时间,方便协调。操作简单,轻按按钮即可启动混合过程,双手均可操作托盘。可选脚踏板开关可连接至设备,代替手动操作。集成 USB 接口可用于软件的简单更新。

预期用途

自动混合印模材料

使用限制

- 请仅使用与 MixStar 兼容的产品操作 MixStar eMotion。如果使用其他产品,不能保证设备功能正常。
- MixStar eMotion 仅可用于其预期用途。

适应症

MixStar eMotion 的适应症取决于牙科治疗所选的印模材料。欲了解该信息,请参见所选择材料的生产商使用说明。

禁忌症

MixStar eMotion 的禁忌症取决于牙科治疗所选的印模材料。欲了解该信息,请参见所选择材料的生产商使用说明。

患者目标群体

接受牙科手术治疗的患者。

目标用户

牙科医生、牙科助理

使用注意事项

设备和显示屏功能

[01]	“开启/关闭”开关
[02]	带保险的电源接口
[03]	USB 接口
[04]	脚踏开关接口
[05]	“开始/停止”按钮
[6]	“返回”按钮
[7]	显示屏
[8]	“+”按钮
[9]	“-”按钮
[10]	“菜单”按钮
[11]	推盘
[12]	药筒卡槽
[13]	搅拌轴

填充液位指示器 [A]

填充液位指示器可用于监测药筒内材料的剩余量。如果无法确定填充液位或填充液位达到液位指示器的最后两格且药筒内剩余材料仅够填充一次印模托盘时,填充指示器会闪烁。

计时器 1 [B]

计时器 1 用于设定所选择材料的口外工作时间。混合过程开始后即开始倒计时。一次长声音提示表示口外工作时间结束。

计时器 2 [C]

计时器 2 用于设定所选择材料的口内固化时间。混合过程结束后即开始倒计时。三次连续声音提示表示口内固化时间结束。

程序显示 [D]

设备有 99 个程序存储位置,将计时器设置分配到特定的程序存储位置,这些设置可直接访问。

待机指示器 [E]

10:00 分钟后,显示器切换至待机模式。按下任何按钮,显示器自动激活。

混合速度 [F]

除非选择了菜单,否则可以随时按下“+”按钮 [8] 或“-”按钮 [9] 增加或减少混合速度。有三种速度。

第 1 级	低混合速度
第 2 级	中混合速度
第 3 级	高混合速度

软件版本 [G]

当设备开机时,屏幕右下角显示设备当前安装的软件版本约 2 秒。

药筒指示器 [H]

药筒指示器显示药筒是否已插入设备并做好操作准备。即使药筒已插入,但指示器符号显示“x”,表明药筒没有正确插入。

前进指示器 [I]

如果显示前进指示器符号,表示推杆可以向前移动。如果推杆向材料前移太快,该符号将闪烁。混合过程中,闪烁符号也会变亮。

后退指示器 [J]

如果显示后退指示器符号,表示推杆可以向后移动。如果推杆后退太快,该符号将闪烁。当到达药筒替换位置时,该符号将不可见。

建议用途

(Fig. 参阅 »Key assignment« 和 »Handling«)

开始 [Fig. 01]

1. 将设备置于平稳的表面。
2. 将电源线连接至设备 [2] 并将电源插入电源插座。
3. 然后通过设备背面的拨动开关 [1] 开启设备。

设备经过短暂的内部自检后,显示器上所有的指示器符号都会闪烁约 2 秒。

如果药筒没有插入或者插入不正确,药筒符号将显示“x”。

如果药筒已插入设备,填充液位指示器闪烁直到确定填充液位(推杆前移后)。

出于安全考虑,设备仅可在药筒插入后运行。

使用脚踏开关(可选)

如果使用可选脚踏开关,将脚踏开关接头插入 MixStar eMotion 背面的插座 [4],并拧到位。按下脚踏板开关混合和挤出印模材料,直到松开脚踏开关。

准备药筒 [Fig. 02-06]

1. 向上滑动锁定机制,打开根管。
切勿将锁定机制移出根管。
2. 揭开药筒盖帽,将其丢弃。
3. 牢牢安装新的混合头。
4. 滑动锁定机制至锁定位置,保护混合头。使用完毕后,将用过的混合头留在药筒上用作密封。
5. 将药筒从上方插入设备。正确插入药筒时会发出短暂的声音提示。准备首个印模前,丢弃每个新药筒最开始喷出的约 3 cm 材料。

填充印模托盘 [Fig. 07-08]

简单的双按钮操作或脚踏开关操作可以在填充印模托盘时解放双手。

按下“+”按钮 [8] 或“-”按钮 [9],可在三种速度中增加或减少混合速度。在材料挤出过程中,也可以调整速度。

1. 按下“开始/停止”按钮 [5] 或使用脚踏开关,开始混合过程。
如果“计时器 1”已设定,则开始倒计时。长声音提示表示口外工作时间结束。
当使用新的 MixStar cartridge 时,丢弃前端 3 cm 的混合材料。请严格遵守所选择材料的生产商使用说明。
按下“开始/停止”按钮 [5] 后,所有未设置的项目将从显示器上隐藏,使界面更清晰。
2. 轻微倾斜印模托盘,置于混合头下方。填充时确保混合头浸入材料并用印模材料持续填充托盘,防止出现气泡。
3. 当印模托盘填满后,按下“开始/停止”按钮 [5] 或松开脚踏开关,暂停混合过程。
混合过程立刻停止,药筒中的压力自动释放,阻止材料继续流出。
如果“计时器 2”已设定,则开始倒计时。三次连续声音提示表示材料可以从口内移出。
02:00 分钟后设备自动停止挤出材料,但可以按下“开始/停止”按钮 [5] 重新开始。

填充弹性注射器 [Fig. 09-10]

填充弹性注射器时建议使用混合速度 1。按下“+”按钮 [8] 或“-”按钮 [9],可在三种速度中增加或减少混合速度。在材料挤出过程中,也可以调整速度。

1. 从标准弹性注射器中拆下推杆。
2. 将弹性注射器的后开口插入混合头中。
3. 按下“开始/停止”按钮 [5] 或使用脚踏开关,开始混合过程。
如果“计时器 1”已设定,则开始倒计时。长声音提示表示口外工作时间结束。
4. 当注射器填满后,按下“开始/停止”按钮 [5] 或将松开脚踏开关,暂停混合过程。
混合过程立刻停止,药筒中的压力自动释放,阻止材料继续流出。
如果“计时器 2”已设定,则开始倒计时。三次连续声音提示表示材料可以从口内移出。

更换药筒 [Fig. 11-12]

1. 只有当推杆在药筒更换处时,才可以移除药筒。如需要,按下“返回”按钮 [6],等待推杆返回至初始位置。
推杆回缩的过程,反向指示器 [J] 保持闪烁。当到达药筒替换处时,反向指示器不再显示。
2. 用一只手从下方经药筒托开口处推药筒,将药筒从上方移除。
使用完毕后,将用过的混合头留在药筒上用作密封。
3. 从上方将新的药筒插入设备(参见 »准备药筒«)。
为了能够使用药筒中所有剩余材料,开始混合过程之前,准备好另一个药筒。这样可以保证在更换药筒过程中,剩余材料不会因超过工作时间而必须丢弃。

更换混合头 [Fig. 03]

每次混合前,须安装新的混合头。

1. 向上滑动锁定机制。
2. 拆除旧的混合头。如果药筒已存储很长一段时间,请务必清除任何阻塞药筒开口处的材料。
3. 然后将混合头开口与相应的药筒开口牢固对齐。
4. 使用锁定机制将混合头锁定。
5. 每次混合前,须安装新的混合头。如果材料在混合头内硬化,设备无法操作。
如果混合头没有牢固连接至药筒,材料可能渗漏至混合头导致污染的风险。

设置计时器

设备有两个计时器和 99 个程序存储位置。计时器用于设置所用材料各自的口外工作时间 [B] 和口内固化时间 [C]。设定的最长时间为 09:00 分钟 59 秒。声音提示表示超过设定时间 (00:00), 计时器重置至最后一次设定值。

即使设备关机,仍将保存最后一次时间设置。您的设置必须分配到某个特定程序存储器 [D], 当需要时,重新选择相应程序可唤醒您的设置。设备操作可使用两个、一个计时器或不使用计时器。设备自带预设程序,适用于 DMG 材料规格。

1. 轻按“菜单”按钮 [10]。选择程序显示器,它会闪烁。
2. 选择程序存储器位置,即保存计时器设置的位置。
要执行此操作,按下“+”按钮 [8] 或“-”按钮 [9],上下滚动现有程序。长按一个按钮,一次滚动 10 个程序。请按两个按钮中的一个,一次滚动一个程序。
3. 再次轻按“菜单”按钮 [10],确认所选择的程序。选择“计时器 1”,它会闪烁。
计时器选中后,当按下“+”按钮 [8] 或“-”按钮 [9]时,计时器以一秒钟的间隔倒数至下一分钟。长按一个按钮,继续以一分钟的间隔倒计时。再次按下任一按钮,可以设置秒数。
轻按“菜单”按钮 [10],选中“计时器 2”,按照前述进行设置。
请参阅选择材料的生产商使用说明,找到相关的口外工作时间和口内固化时间。设置“计时器 2”时,确保所需的转移时间(从混合结束到插入口中)添加至特定的口内固化时间。
4. 按下“菜单”按钮 [10] 关闭菜单,设定程序编号保存设置。短暂的声音提示表示正在保存。
如果保存设置前按下“开始/停止”按钮 [5],菜单将关闭。未保存的设置将丢失。

预设程序

设备目前自带十二个预设程序。

程序	材料	口外工作时间	建议口内工作时间
P1	Honigum Heavy	02:15 分钟	03:15 分钟
P2	Honigum Heavy Fast	01:15 分钟	02:00 分钟
P3	Honigum Putty	01:45 分钟	03:15 分钟
P4	Honigum Mono	02:00 分钟	03:15 分钟
P5	StatusBlue	01:15 分钟	01:45 分钟

程序	材料	口外工作时间	建议口内工作时间
P6	Silagum Putty Soft	02:00 分钟	03:30 分钟
P7	Honigum Pro Heavy	02:45 分钟	03:15 分钟
P8	Honigum Pro Heavy Fast	01:30 分钟	02:00 分钟
P9	Honigum Pro Putty	01:45 分钟	03:15 分钟
P10	Honigum Pro Mono	02:45 分钟	03:15 分钟
P11	Honigum Pro Mono Fast	01:30 分钟	02:00 分钟
P12	Honigum Pro Heavy Scan	02:45 分钟	03:15 分钟

可以更改这些预设。设置“计时器 2”时,确保所需的转移时间(从混合结束到插入口中)添加至特定的口内固化时间。
如果设备重置至出厂设置,预设程序也将重置至初始设置。

选择程序

1. 轻按“菜单”按钮 [10]。选择程序显示器,它会闪烁。
2. 按下“+”按钮 [8] 或“-”按钮 [9],上下滚动现有程序,直到您想要的存储器。长按一个按钮,一次滚动 10 个程序。请按两个按钮中的一个,一次滚动一个程序。
3. 长按“菜单”按钮 [10] 关闭菜单,并选择相应的程序。

无计时器操作

如果不使用计时器,则显示器不显示计时器,使视窗更简洁。
要执行此操作,按下“-”按钮 [9],设置程序显示至 P-(参阅»选择程序«),并按下“菜单”按钮 [10] 保存设置。
按下“开始/停止”按钮后,视窗隐藏两个计时器。即使设备重启后,该设置仍有效。
按下“菜单”按钮跳转至设置模式,计时器符号在显示器上重新显示。

重启

按下总开关,持续 5 秒,关闭设备,以重启设备。

重置至出厂设置

启动设备时,长按“+”按钮 [8] 或“-”按钮 [9],直到自测结束。
设备将删除先前存储的程序。加载原始预设程序(参阅»预设程序«)。混合速度设至第 2 级。

维护和保养

正常使用时设备不需要维护。但是如果出现故障,请联系客户服务部。
除推盘和保险外,用户无需自行更换任何设备部件。设备自带备用保险和推盘。

消毒和清洁

为了您的安全,消毒和清洁前请拔下设备电源插头。
仅使用软布和温和的清洁剂(如需要)清洁设备。不要使用含溶剂或磨砂的清洗剂,否则会损坏塑料零件。不可使任何清洁液体渗入设备。
使用简单的擦拭消毒法清洁设备和电源线。可以使用含酒精的消毒剂,如 Pursept-A Xpress (Fa.Merz) 或 FD 322 (Fa.Dürr) 消毒。Pursept-A 和 FD 322 仅在部分国家有售。

清洁/更换推杆

如果推盘变脏或损坏,可按以下步骤清洁或更换:

1. 确保推杆在原始位置,移除药筒。
2. 长按“菜单”按钮 [10]。声音提示响起。除药筒和前进指示器外,显示器上其他符号消失。
声音提示响起,“开始/停止”按钮 [5] 可操作。
务必始终按住“菜单”按钮 [10]。
3. 推杆前移直到可以轻松触碰到推盘。
4. 清洁:使用软布清洁推盘。
替换:用所附六角扳手松开推盘的固定螺丝。从轴上移除推盘并更换。
5. 再次长按“菜单”按钮 [10],并按下“返回”按钮 [6]。推杆回到初始位置。
推盘和六角扳手在»Service Kit«附件项目里。

更换保险

1. 拔下电源线。
2. 使用螺丝刀,移除连接至设备后电源上方的保险盒 [2],更换保险。

电气连接	115 V	230 V
保险 [2 x 型]	T 4 A, 250 V	T 2 A, 250 V

保险在»Service Kit«附件项目里。

疑难解答

发生可能的故障时,设备的显示屏上显示各种错误代码。E01 表示设备可能使用错误。这种情况下,按照提出的建议操作。如果无法通过这种方式补救故障或者显示另一个错误代码,请拨打我们的免费服务热线:0 800 - 3 64 42 62(仅限德国)或拨打手机号 +49 40 84 00 60 或发送邮件至 info@dmg-dental.com。

设备不开机

- 检查电源线是否与设备牢固连接,并插入电源插座。
- 检查保险,必要时更换。注意铭牌上相应的技术参数。

设备开机但没有输送印模材料

- 检查新的混合头是否已安装到位。
- 箔袋:药筒未填充,箔袋没有完全打开。

印模材料流速缓慢

- 确保印模材料在室温储存(最低 18 °C/64 °F)。
- 箔袋:箔袋未正确插入。

挤出印模材料,混合零件不旋转

- 检查搅拌轴与混合头是否正确啮合。
- 如果六角开口损坏,安装新的混合头。

箔袋损坏

- 检查推盘。更换损坏的推盘,如推盘松开,拧紧推盘。

设备自动关机

- 从药筒中移除硬化的材料。
- 检查新的混合头是否已安装到位。
- 然后按住总开关,至少 5 秒,关闭设备。

相互作用

未说明使用 MixStar-eMotion 时的相互作用。它们取决于牙科治疗所使用的材料说明。可以在在所选择材料的生产商使用说明中找到相互作用信息。

残留风险/副作用

未说明使用 MixStar-eMotion 的残留风险和副作用。它们取决于牙科治疗所使用的材料说明。可以在在选择材料的生产商使用说明中找到残留风险和副作用信息。

警告/预防措施

仅用于牙科!

请将产品放在儿童不能触及的地方!

- 请仔细阅读这些使用说明。
- 确保设备铭牌上标示的电源电压与使用的电源电压相符。
- 仅将设备插入接地电源插座。如果使用延长电线,请确保延长电线同样接地。
- 始终在平稳的表面使用设备。
- 如果设备在较冷的环境(温度低于 +10 °C / +50 °F)储存,请等待 MixStar-eMotion 升温至室温后启动。否则,冷凝形成的冷表面可能导致设备短路。
- MixStar eMotion 仅可用于其预期用途。
- 仅使用您居住国特别准许使用的电源线。

设备的性能特点

设备数据

设备外壳由高耐冲击塑料制成,危害分级 1, B 型	
尺寸(高 x 宽 x 直径)	370 x 180 x 430 mm
重量	8.9 kg
环境温度	+ 5 至 + 40 °C / + 41 to + 104 °F
推荐操作温度	+ 18 至 + 40 °C / + 64 to + 104 °F
推杆从初始位置回缩的时间	药筒替换处为 11 秒
电气连接	115 V / 230 V
频率	60 Hz / 50 Hz
保险 [2 x 型]	T 4A, 250 V / T 2A, 250 V
输出	200 W = 200 VA
工作周期	最多 02:00 分钟
暂停时间	最多 05:00 分钟
USB 连接	五针 Mini USB B 口
脚踏开关接口	插座 4 针 MAS 4100 螺纹口
脚踏开关额定电压	24 V
脚踏开关额定电流	0.1 A

储存/处置

- 存储温度 - 20 °C 至 + 60 °C / - 4 °F 至 + 140 °F,最大相对湿度 80 %。
- 仅使用原始包装运输,运输温度 - 20 °C 至 + 60 °C / - 4 °F 至 + 140 °F,最大相对湿度 80 %。
- 必须依据国家规定进行处置。

弃置注意事项(仅对德国有效):我们委托 DMG 负责设备的收集和适当的弃置。

联系:如果有弃置需求,拨打免费服务热线 0 800 - 3 64 42 62 或通过邮件 info@dmg-dental.com 联系。

取扱説明書

日本語

[12]
[13]

カートリッジ認識
練和シャフト

製品概要

新しいMixStar eMotionは、印象材用の全自動練和器です。3段階の速度レベルが快適な操作性を実現します。速度は常に電子的にモニターされ調整されるため、粘性の高い材料を使用している場合でも一定の速度を保つことができます。作業を容易にするため、作業時間と口腔内保持時間の2つのタイマーをプログラムに保存することができます。充填済みMixStar Cartridgeには、両方の時間が表記されているため設定は容易です。ボタンを短時間押すだけの簡単な操作で練和を開始することができます。両手でトレーを扱うことができます。フットペダルスイッチ(オプション)を接続すれば、ハンズフリーで操作することもできます。USBインターフェースを内蔵しているため、ソフトウェアのアップデートも簡単に行うことができます。

目的

印象材の自動練和

使用の制限

- MixStar eMotionには、MixStar対応製品のみを使用してください。他の製品を使用した場合は、正常な動作を保証することはできません。
- MixStar eMotionを目的外の用途で使用しないでください。

適応用途

MixStar eMotionの適応用途は、歯科治療に選択した印象材によって決定されます。この情報は、選択した材料の製造元の取扱説明書に記載されています。

禁忌

MixStar eMotionの禁忌は、歯科治療に選択した印象材によって決定されます。この情報は、選択した材料の製造元の取扱説明書に記載されています。

患者対象グループ

歯科治療中の患者。

対象ユーザ

歯科医、歯科助手

使用上の注意

機器と表示機能

- [01] オン/オフスイッチ
- [02] 電源接続(ヒューズ内臓)
- [03] USBインターフェース
- [04] フットスイッチ接続
- [05] スタート/ストップボタン
- [6] 後退ボタン
- [7] ディスプレイ
- [8] プラスボタン
- [9] マイナスボタン
- [10] メニューボタン
- [11] プランジャーディスク

充填レベルインジケータ [A]

カートリッジに残っている材料の量は、充填レベルインジケータで確認することができます。充填レベルインジケータは、充填レベルを確認できない場合や最後の2つのインジケータセグメントに達し、カートリッジ内に印象トレー1つを充填するために必要な量の材料しか残っていない場合に点滅します。

タイマー1 [B]

タイマー1は選択した材料の作業時間を設定するために使用します。練和处理を開始するとカウントダウンが始まります。長い信号音で作業時間の終了を知らせます。

タイマー2 [C]

タイマー2は選択した材料の口腔内保持時間を設定するために使用します。練和处理が終了するとカウントダウンが始まります。3連続の信号音で口腔内保持時間の終了を知らせます。

プログラム表示 [D]

本機器は99個のプログラムメモリを備えているため、プログラムメモリにタイマー設定を保存して、必要な際に使用することができます。

スタンバイインジケータ [E]

10:00分経過すると、ディスプレイはスタンバイモードに切り替わります。いずれかのボタンを押すと自動的にディスプレイ表示を再開します。

練和速度 [F]

メニューを選択しなくても、いつでもプラスボタン [8] かマイナスボタン [9] を押して、練和速度を早くしたり遅くしたりすることができます。3段階の速度レベルがあります。

レベル1	低練和速度
レベル2	中練和速度
レベル3	高練和速度

ソフトウェアバージョン [G]

電源投入後の約2秒間、右下に現在インストールされているソフトウェアのバージョンが表示されます。

カートリッジインジケータ [H]

カートリッジインジケータは、機器にカートリッジが挿入され、動作可能な状態かどうかを示します。カートリッジを挿入したにも関わらずインジケータに取り消し線がついている場合は、カートリッジが正しく挿入されていないことを示します。

前進インジケータ [I]

前進インジケータが表示されている場合は、ピストンを前進させることができます。ピストンが材料に向かって素早く移動すると点滅します。練和プロセス中は、点滅するインジケータも強調表示されます。

後退インジケータ [J]

後退インジケータが表示されている場合は、ピストンを後退させることができます。ピストンが急速に後退すると点滅します。カートリッジ交換位置に達すると、インジケータは消えます。

推奨する使用方法

〔図〕Key assignmentとHandlingを参照してください

はじめに [Fig. 01]

1. 機器を安定した場所に置きます。
2. 電源コードを機器 [2] に接続し、電源プラグをコンセントに差し込みます。
3. 機器背面のトグルスイッチ [1] を使用して機器の電源を入れます。

機器内部の短時間のセルフテストの後、ディスプレイ上のすべてのインジケータが約2秒間点滅します。カートリッジが挿入されていないか、正しく挿入されていない場合は、カートリッジインジケータに取り消し線が付きます。カートリッジが挿入されている場合は、(ピストンが前進し)充填レベルを確認するまで充填レベルインジケータが点滅します。安全上の理由から、機器はカートリッジを挿入しないと動作しません。

フットスイッチ(オプション)の使用

フットスイッチ(オプション)を使用する場合は、フットスイッチのコネクタをMixStar eMotion背面のソケット [4] に差し込み、ねじで固定します。フットスイッチを押すと、フットスイッチから足を離すまで、印象材を混合し吐出します。

カートリッジの準備 [Fig. 02-06]

1. ロック機構を上スライドし、カートリッジを開きます。ロック機構をカートリッジから取り外さないでください。
2. カートリッジのシールをはがし、廃棄します。
3. 新しいミキシングチップをしっかりと取り付けます。
4. ロック機構をロックポジションにスライドし、ミキシングチップを固定します。使用後は、密封のため使用済みのミキシングチップをカートリッジに取り付けたままにしてください。
5. カートリッジを機器の上部から挿入します。正しく挿入されると、短い音声信号が鳴ります。最初の印象を準備する前に、新しいカートリッジから最初に吐出された約3 cm分の材料を廃棄します。

印象トレイの充填 [図07-08]

2つのボタン、またはフットスイッチによる簡単な操作で、両手を使って印象トレイを充填することができます。プラスボタン [8]、またはマイナスボタン [9] を押すことで、練和速度を3段階で増減させることができます。速度の変更は吐出中も可能です。

1. スタート/ストップボタン [5] を押すか、フットスイッチで練和を開始します。タイマー1が設定されている場合は、カウントダウンを開始します。作業時間が終了すると、長い音声信号で知らせます。新しいMixStar Cartridgeを使用する際には、混合材料の最初の3 cmを廃棄します。選択した材料については、メーカーの取扱説明書に従ってください。スタート/ストップボタン [5] を押すと、設定されていない要素が表示されなくなり見やすくなります。
2. 印象トレイをミキシングチップの下で少し傾けて持ちます。気泡が生じないように、充填時にミキシングチップが材料中に浸っていることを確認し、連続的にトレイに印象材を充填します。
3. 印象トレイが十分に充填されたら練和処理を中断するために、スタート/ストップボタン [5] を押すか、フットスイッチから足を離します。練和処理が直ちに停止し、材料の流れを止めるためにカートリッジにかかる圧力は自動的に解放されます。タイマー2が設定されている場合は、カウントダウンを開始します。3回連続した音声信号が、材料を口腔内から取り出す時間を知らせます。

機器は02:00分後に自動的に吐出を停止しますが、スタート/ストップボタン [5] を押すと再開することができます。

エラストマーシリンジの充填 [Fig. 09-10]

エラストマーシリンジの充填には練和速度1をお勧めします。プラスボタン [8]、またはマイナスボタン [9] を押すことで、練和速度を3段階で増減させることができます。速度の変更は吐出中も可能です。

1. スタンダードエラストマーシリンジからピストンを取り外します。
2. エラストマーシリンジの後部開口部にミキシングチップを挿入します。
3. スタート/ストップボタン [5] を押すか、フットスイッチで練和を開始します。タイマー1が設定されている場合は、カウントダウンを開始します。作業時間が終了すると、長い音声信号で知らせます。
4. シリンジが十分に充填されたら練和処理を中断するために、スタート/ストップボタン [5] を押すか、フットスイッチから足を離します。練和処理が直ちに停止し、材料の流れを止めるためにカートリッジにかかる圧力は自動的に解放されます。タイマー2が設定されている場合は、カウントダウンを開始します。3回連続した音声信号が、材料を口腔内から取り出す時間を知らせます。

カートリッジの交換 [Fig. 11-12]

1. ピストンがカートリッジ交換位置にある場合に限り、カートリッジを取り外すことができます。必要に応じて、後退ボタン [6] を押し、ピストンが元の位置に戻るまで待ちます。ピストンが後退している間、後退インジケータ [] が点滅します。カートリッジ交換位置に達すると、後退インジケータは消えます。
2. カートリッジホルダー下の開口部からカートリッジを片手で押し、上からカートリッジを取り出します。使用後は、密封のため使用済みのミキシングチップをカートリッジに取り付けたままにしてください。
3. 新しいカートリッジを上から機器に挿入します(「カートリッジの準備」を参照してください)。カートリッジ内に残った材料をすべて使用するために、練和プロセスを開始する前に、準備した別のカートリッジを用意しておきます。カートリッジの交換にかかる時間を短縮することで、作業時間を超えた残りの材料を廃棄する必要がなくなります。

ミキシングチップの交換 [Fig. 03]

練和プロセスを開始する前に、毎回新しいミキシングチップを取り付けます。

1. ロック機構を上スライドします。
2. 古いミキシングチップを取り外します。長期間保管されていたカートリッジでは、カートリッジ開口部を塞いでいる材料を除去することが重要です。
3. その後、ミキシングチップの開口部と対応するカートリッジの開口部をしっかりと合わせます。
4. ロック機構を使用して、ミキシングチップを所定の位置に固定します。
5. 練和プロセスを開始する前に、毎回新しいミキシングチップを取り付けます。ミキシングチップ内の材料が硬化していると機器を動作させることはできません。ミキシングチップがカートリッジにしっかりと取り付けられていないと、材料がチップから漏れ出し、汚染の原因となる可能性があります。

タイマーの設定

本機器は、2つのタイマーと99個のプログラムメモリを備えています。タイマーは、使用する材料ごとに作業時間 [B] と口腔内保持時間 [C] を設定するために使用します。設定可能な最長時間は、09:00分59秒です。設定した時間が経過 (00:00) すると音声信号で知らせ、タイマーは最後に設定された時間に再設定されます。機器の電源を切っても、最後に設定した時間は保持されます。特定のプログラムメモリ [D] に割り当てた設定内容は、必要に応じて選択することで再度呼び出すことができます。機器は、タイマーの両方、片方、またはタイマーを使用しなくても操作することができます。機器には、DMGの材料の仕様に合わせたプログラムがプリセットされています。

1. メニューボタン [10] を押します。プログラム表示を選択すると点滅します。
2. タイマー設定を保存するプログラムメモリを選択します。プラスボタン [8] かマイナスボタン [9] を押して使用できるプログラムを上下に動かします。どちらかのボタンを長押しすると、10プログラム単位でスクロールします。どちらかのボタンを短く押すと1プログラム単位で動きます。
3. もう一度メニューボタン [10] を短く押して選択したプログラムを確認します。タイマー1を選択すると点滅します。タイマー選択中に、プラスボタン [8] かマイナスボタン [9] を押すと1秒単位で時間が進みます。どちらかのボタンを押し続けると、1分単位で時間が進みます。どちらかのボタンを再度押すと、秒を設定することができます。メニューボタン [10] を短く押してタイマー2を選択し、上記の手順で設定します。選択した材料の取扱説明書を参照して、作業時間と口腔内保持時間を確認してください。タイマー2を設定する際には、指定の口腔内保持時間に練和終了から口腔内に挿入するまでに必要な時間を必ず加えてください。
4. メニューボタン [10] を押すとメニューが閉じ、選択したプログラム番号に設定が保存されます。短い音声信号で保存を確認することができます。設定を保存する前にスタート/ストップボタン [5] を押すとメニューは閉じます。保存されていない設定は失われます。

プリセットプログラム

機器には、12種類のプログラムがプリセットされています。

プログラム	材料	作業時間	推奨する口腔内保持時間
P1	Honigum Heavy	02:15分	03:15分
P2	Honigum Heavy Fast	01:15分	02:00分
P3	Honigum Putty	01:45分	03:15分
P4	Honigum Mono	02:00分	03:15分
P5	StatusBlue	01:15分	01:45分
P6	Silagum Putty Soft	02:00分	03:30分

プログラム	材料	作業時間	推奨する口腔内保持時間
P7	Honigum Pro Heavy	02:45分	03:15分
P8	Honigum Pro Heavy Fast	01:30分	02:00分
P9	Honigum Pro Putty	01:45分	03:15分
P10	Honigum Pro Mono	02:45分	03:15分
P11	Honigum Pro Mono Fast	01:30分	02:00分
P12	Honigum Pro Heavy Scan	02:45分	03:15分

プリセットされている設定は変更することができます。タイマー2を設定する際には、指定の口腔内保持時間に練和終了から口腔内に挿入するまでに必要な時間を必ず加えてください。機器を工場出荷時設定にリセットすると、プリセットプログラムも元の設定にリセットされます。

プログラムの選択

1. メニューボタン [10] を押します。プログラム表示を選択すると点滅します。
2. プラスボタン [8] かマイナスボタン [9] を押して選択したいプログラムメモリに到達するまで利用可能なプログラムを上下に動かします。どちらかのボタンを長押しすると、10プログラム単位でスクロールします。どちらかのボタンを短く押すと1プログラム単位で動きます。
3. メニューボタン [10] を長押しすると、メニューが閉じて対応するプログラムが選択されます。

タイマーを使用しない操作

タイマーを使用しない場合は、ディスプレイを見やすくするために非表示にすることができます。マイナスボタン [9] を押してプログラム表示を「P-」(≪プログラムの選択≫を参照)に設定し、メニューボタン [10] を押して設定を保存します。スタート/ストップボタンを押すと、タイマーは両方とも非表示になります。この設定は、機器を再起動しても有効なままになります。メニューボタンを押すと設定モードに戻り、再度タイマーが表示されます。

再起動

機器を再起動するには、メインスイッチで5秒間以上電源を切りまします。

工場出荷時の設定に戻す

機器の電源を入れ、セルフテストが完了するまでプラスボタン [8] とマイナスボタン [9] を長押しします。保存したプログラムは削除されます。元のプリセットプログラム(≪プリセットプログラム≫を参照)が読み込まれます。練和速度はレベル2に設定されます。

メンテナンスと手入れ

通常の使用においては、本機器のメンテナンスは不要です。ただし、故障が発生した場合は、カスタマーサービスまでご連絡ください。プランジャーディスクとヒューズを除き、ユーザーが交換できる部品はありません。交換用のヒューズとプランジャーディスクは機器に付属しています。

消毒と清掃

安全のため、消毒や清掃を行う前に機器の電源プラグを抜いてください。

機器の清掃は、柔らかい布と、必要に応じて中性洗剤のみを使用してください。溶剤ベースの洗浄剤や研磨剤はプラスチック部品に損傷を与える可能性があるため、絶対に使用しないでください。洗浄液が機器の内部に入らないようにしてください。

機器と電源ケーブルを清潔に保つために、簡単な拭き取り式の消毒方法を用いてください。消毒には、Pursept-A Xpress (Fa. Merz) や FD 322 (Fa. Dürr) などのアルコールを含む消毒剤を使用することができます。Pursept-AやFD 322は使用できない国があります。

ピストンの清掃と交換

プランジャーディスクが汚れたり破損した場合は、以下の手順で清掃または交換することができます。

1. ピストンが元の位置にあることを確認し、カートリッジを取り外します。
2. メニューボタン [10] を押したままにします。音声信号が鳴ります。カートリッジと前進インジケータ以外のすべての表示が消えます。音声信号が鳴り、スタート/ストップボタン [5] を操作できるようになります。この間ずっとメニューボタン [10] を押し続けている必要があります。
3. プランジャーディスクにアクセスできるようになるまでピストンを前進させます。
4. 清掃: 柔らかい布でプランジャーディスクを清掃します。
交換: 付属の六角レンチでプランジャーディスクの固定ねじを緩めます。シャフトからプランジャーディスクを取り外し、交換します。
5. 再度、メニューボタン [10] を押し続けながら、後退ボタン [6] を押します。ピストンは初期位置に戻ります。
プランジャーディスクと六角レンチは、付属の「Service Kit」に含まれています。

ヒューズの交換

1. 電源ケーブルを抜きます。
2. ドライバーで機器背面の電源接続部の上にあるヒューズブロック [2] を外してヒューズを交換します。

電気接続	115 V	230 V
ヒューズ [2種類]	T 4 A, 250 V	T 2 A, 250 V

ヒューズは、「Service Kit」に含まれています。

トラブルシューティング

故障が発生すると、機器のディスプレイに様々なエラーコードが表示されます。E01は、機器の誤使用の可能性を示します。この場合は、これまでのアドバイスに従ってください。エラーが解消しない場合や、別のエラーコードが表示された場合は、無料サービスホットライン(0 800 - 3 64 42 62、ドイツのみ)または+49 40 84 00 60にお電話いただくか、info@dmg-dental.comまでメールでご連絡ください。

機器が起動しない

- 電源ケーブルが機器にしっかりと接続され、コンセントに差し込まれていることを確認します。
- ヒューズを確認し、必要に応じて交換します。定格銘板に記載されている関連する仕様を確認してください。

機器は起動するが、印象材が吐出されない

- 新しいミキシングチップを使用していることを確認します。
- アルミパック: カートリッジが充填されていない、foilバッグが十分開いていない。

印象材の流れが悪い

- 印象材が室温(18°C/64°F以上)になっていることを確認します。
- アルミパック: アルミパックが正しく挿入されていない。

印象材が吐出されているが、練和部分が回転していない

- ミキシングチップがミキシングシャフトに正しくはまっていることを確認します。
- 六角形の開口部が破損している場合は、新しいミキシングチップを取り付けます。

アルミパックの損傷

- プランジャーディスクを確認します。プランジャーディスクが損傷している場合は交換し、緩みがある場合は締めます。

機器の電源が勝手に切れる

- カートリッジから硬化した材料を取り除きます。
- 新しいミキシングチップを使用していることを確認します。
- メインスイッチで5秒以上電源を切ります。

相互作用

MixStar-eMotion使用時の相互作用の記載はありません。これは、歯科治療に使用する材料に起因して生じるものです。相互作用に関する情報は、選択した材料の製造元の取扱説明書に記載されています。

残存リスク/副作用

MixStar-eMotion使用時の残存リスクや副作用の記載はありません。これは、歯科治療に使用する材料に起因して生じるものです。残存リスクおよび副作用に関する情報は、選択した材料の製造元の取扱説明書に記載されています。

警告 / 注意

歯科治療目的以外に使用しないでください!

子供の手の届く所に保管しないでください!

- 取扱説明書をよくお読みください。
- 使用する主電源電圧が、機器の定格銘板に記載されている主電源電圧に対応していることを確認してください。
- 機器の電源はアース付きコンセントに接続してください。延長コードを使用する場合もアース付きのものを使用してください。
- 機器は常に安定した場所に置いてください。
- MixStar-eMotion を、+10 °C / +50 °F以下の低温の環境で保管していた場合は、機器の温度が室温になるまで待ってから電源を入れてください。低温のまま電源を入れると、低温面に生じた結露がショートの原因になる可能性があります。
- MixStar eMotionを目的外の用途で使用しないでください。
- 使用する国での使用が明示的に認められている電源ケーブルのみを使用してください。

데바이스의 성능 특성

기계 데이터

고내충격성 플라스틱製ハウジング、ハザードクラス1、タイプB	
寸法 高さ×幅×奥行	370×180×430 mm
重量	8.9 kg
周囲温度	+5°C ~ +40°C / +41°F ~ +104°F
推奨動作温度	+18°C ~ +40°C / +64°F ~ +104°F
最前位置からのピストン後退時間	カートリッジ交換位置まで11秒
電気接続	115 V / 230 V
周波数	60 Hz / 50 Hz
ヒューズ [2種類]	T 4A, 250 V / T 2A, 250 V
出力	200 W = 200 VA
デューティ比	最大02:00分間
一時停止時間	05:00分間以上
USB接続	mini USB type B 5ピン
フットスイッチ接続	ソケット4ピンタイプ MAS 4100、ねじ式
フットスイッチ定格電圧	24 V
フットスイッチ定格電流	0.1 A

保存 / 処分

- -20°C ~ +60°C / -4°F ~ +140°F, 相対湿度80%以下で保管してください。
- -20°C ~ +60°C / -4°F ~ +140°F, 相対湿度80%以下で元のパッケージに入れて輸送してください。
- 国の規制に従って廃棄してください。

廃棄に関する注意(ドイツのみ有効): DMGは、機器の回収と適切な廃棄を委託します。
 連絡先: 無料サービスホットライン 0 800 - 3 64 42 62, または info@dmg-dental.com までメールで廃棄を依頼してください。

사용 설명서

한국어

제품 설명

새로운 MixStar eMotion은 인상 재료의 혼합을 위한 완전 자동 혼합 장치입니다. 이 장치는 3 가지 속도 레벨로 작동하여 개별적으로 최적화된 편안함을 제공합니다. 각 속도 수준은 전자식으로 계속 모니터링 및 조절되어 일관적인 점성으로 작업하는 경우에도 속도를 일정하게 확보합니다.

작업 흐름을 촉진하기 위해 작업 시간 및 구강 내 경화 시간을 위한 두 가지 선택형 타이머를 프로그램에 저장할 수 있습니다. 사전 충전형 MixStar Cartridge는 쉬운 조절을 위해 두 가지 시간이 모두 표시되어 있습니다.

작동은 간단합니다. 버튼을 짧게 누르면 혼합 절차를 시작할 수 있으며 양손으로 트레이를 유도할 수 있습니다. 손을 이용하지 않고 작동할 수 있도록 선택형 풋 페달 스위치를 장치에 연결할 수 있습니다.

통합 USB 인터페이스를 이용하여 간단한 소프트웨어 업데이트를 할 수 있습니다.

대상 목적

인상 재료의 자동 혼합

사용 제한

- MixStar eMotion은 MixStar 호환 제품에만 사용하십시오. 다른 제품을 이용할 경우, 올바른 기능을 보장할 수 없습니다.
- MixStar eMotion을 대상 목적에 대해서만 사용하십시오.

적응증

MixStar eMotion의 적응증은 치과 치료에 선택된 인상 재료에 의해 결정됩니다. 이 정보는 선택된 재료의 제조사 사용 설명서에서 확인할 수 있습니다.

금기

MixStar eMotion의 금기는 치과 치료에 선택된 인상 재료에 의해 결정됩니다. 이 정보는 선택된 재료의 제조사 사용 설명서에서 확인할 수 있습니다.

환자 대상 그룹

치과 진료 과정에서 치료를 받는 사람.

대상 사용자

치과 의사, 치과 보조 인력

사용상 주의사항

장치 및 디스플레이 기능

[01]	켜짐/꺼짐 스위치
[02]	퓨즈를 이용한 전원 연결
[03]	USB 인터페이스
[04]	풋 스위치 연결
[05]	시작/정지 버튼
[6]	후진 버튼
[7]	디스플레이
[8]	플러스 버튼
[9]	마이너스 버튼
[10]	메뉴 버튼
[11]	플러저 디스크
[12]	카트리지 인식
[13]	믹서 샤프트

충전 수준 표시기 [A]

충전 수준 표시기를 이용하여 카트리지에 남아 있는 재료의 양을 모니터링할 수 있습니다. 충전 수준을 판단할 수 없거나 마지막 두 개의 표시기 부분이 도달되었고 카트리지에 인상 트레이를 한 번만 추가로 충전할 재료가 남아있을 때 충전 수준 표시기가 깜박입니다.

타이머 1 [B]

타이머 1을 이용하여 선택된 재료의 작업 시간을 설정합니다. 혼합 절차가 시작될 때 카운트다운이 시작됩니다. 긴 신호음은 작업 시간이 끝났음을 표시합니다.

타이머 2 [C]

타이머 2는 선택된 재료의 구강 내 경화 시간을 정하는데 이용됩니다. 혼합 절차가 종료되면 카운트다운이 시작됩니다. 세 번 연속 신호음으로 구강 내 경화 시간이 종료되었음을 나타냅니다.

프로그램 디스플레이 [D]

장치에는 99개의 프로그램 메모리 저장 장소가 있어 고정된 프로그램 메모리 장소에 타이머 설정을 지정하고 직접 접속할 수 있습니다.

대기 표시기 [E]

10:00분이 지나면 디스플레이는 대기 모드로 전환됩니다. 아무 버튼이나 누르면 디스플레이가 자동으로 다시 활성화됩니다.

혼합 속도 [F]

메뉴를 선택하지 않은 상태에서 언제든지 플러스 버튼[8]을 눌러 혼합 속도를 높이거나 마이너스 버튼[9]을 눌러 내릴 수 있습니다. 세 가지 속도 수준을 이용할 수 있습니다.

수준 1	낮은 혼합 속도
수준 2	중간 혼합 속도
수준 3	높은 혼합 속도

소프트웨어 버전 [C]

현재 장치에 설치된 소프트웨어 버전은 장치를 켤 때 약 2초 동안 우측 하단 모서리에 표시됩니다.

카트리지가 표시기 [H]

카트리지가 표시기는 장치에 카트리지가 삽입되었는지의 여부와 작동 준비가 되었는지 여부를 표시합니다. 카트리지가 삽입되어 있어도 표시기 기호에 취소선이 그려져 있다면, 카트리지가 올바르게 삽입되지 않은 것입니다.

전진 표시기 [I]

전진 표시기 기호가 표시되면 피스톤을 앞으로 움직일 수 있습니다. 피스톤이 재료를 향해 빠르게 움직이면 기호가 깜박입니다. 혼합 절차 중에는 깜박이는 기호도 하이라이트 표시됩니다.

후진 표시기 [J]

후진 표시기 기호가 표시되면 피스톤을 뒤로 움직일 수 있습니다. 피스톤이 빠르게 후진하면 기호가 깜박입니다. 카트리지가 교체 위치에 도달하면 기호가 더 이상 표시되지 않습니다.

권장 사용

(Fig. »Key assignment« 및 »Handling« 참조)

시작하기 [Fig. 01]

1. 장치를 안정된 표면에 두십시오.
2. 장치[2]에 전원 코드를 연결하고 전원 플러그를 전원 콘센트에 삽입하십시오.
3. 장치 뒷면에 있는 토글 스위치[1]를 이용하여 장치를 켜십시오.

장치가 잠시 자체 테스트를 진행한 후 디스플레이의 모든 표시기 기호가 약 2초 동안 깜박입니다.

카트리지가 삽입되지 않았거나 올바르게 삽입되지 않았다면 카트리지가 표시기 기호에 취소선이 그려집니다.

카트리지가 이미 장치에 삽입되었다면 충전 수준을 파악할 수 있을 때까지 피스톤을 전진한 후 충전 수준 표시기가 깜박입니다. 안전 상의 이유로 장치는 카트리지가 삽입되었을 경우에만 작동합니다.

풋 스위치 사용(선택)

선택형 풋 스위치를 사용할 경우, 풋 스위치 커넥터를 MixStar eMotion의 뒷면에 위치한 소켓[4]에 연결하고 나사로 고정하십시오. 풋 스위치를 누른 후 풋 스위치에서 발을 뺄 때까지 인상 재료를 혼합하고 배출합니다.

카트리지가 준비 [Fig. 02-06]

1. 잠금장치를 위로 밀어 카트리지를 여십시오. 카트리지에서 잠금장치를 떼어내지 마십시오.
2. 카트리지의 캡을 떼어내 버리십시오.
3. 새 혼합 팁을 단단히 고정하십시오.

4. 잠금장치를 잠김 위치로 밀어 혼합 팁을 고정하십시오. 혼합 팁은 사용 후 카트리지에 캡 역할을 하도록 그대로 두십시오.
5. 위에서 장치에 카트리지를 삽입하십시오. 짧은 신호음으로 카트리지가 올바르게 삽입되었음을 확인할 수 있습니다. 첫 번째 인상을 준비하기 전에 새 카트리지에서 처음 나온 약 3 cm의 재료를 버리십시오.

인상 트레이 충전 [Fig. 07-08]

두 개의 버튼 또는 풋 스위치를 이용한 간단한 작동을 통해 인상 트레이 충전 시 양손이 자유롭게 유지됩니다. 플러스 버튼[8] 또는 마이너스 버튼[9]을 이용하여 세 가지 수준으로 혼합 속도를 높이거나 낮출 수 있습니다. 이것은 배출 절차 중에도 가능합니다.

1. 시작/정지 버튼[5]을 누르거나 풋 스위치를 사용하여 혼합 절차를 시작하십시오. 타이머 1이 설정되면 카운트다운이 시작됩니다. 작업 시간 종료 시 긴 신호음으로 표시됩니다. 새 MixStar Cartridge를 이용할 때 혼합 재료의 첫 3cm는 버리십시오. 선택된 재료에 대한 제조사 사용 설명서를 준수하십시오. 시작/정지 버튼[5]을 누른 후 설정되지 않은 모든 요소는 디스플레이에서 숨겨서 더욱 깨끗한 개료를 제공합니다.
2. 혼합 팁 아래에서 인상 트레이를 약간 기울이십시오. 기포가 발생하지 않도록 주입 시 혼합 팁을 재료에 담그고 인상 재료를 트레이에 계속 충전하십시오.
3. 인상 트레이가 충분히 충전되면 시작/정지 버튼[5]을 누르거나 풋 스위치에서 발을 떼서 혼합 절차를 중단합니다. 혼합 절차는 즉시 중지되며 카트리지에 가해지는 압력이 자동으로 감소되어 재료의 추가 흐름을 방지합니다. 타이머 2가 설정되면 카운트다운이 시작됩니다. 세 번의 연속 신호음으로 재료를 입에서 빼낼 시기를 표시합니다. 장치는 02:00분 후 자동으로 배출을 중단하며 시작/정지 버튼[5]을 눌러 다시 시작할 수 있습니다.

엘라스토머 시린지 충전 [Fig. 09-10]

엘라스토머 시린지 충전에는 혼합 속도 1을 권장합니다. 플러스 버튼[8] 또는 마이너스 버튼[9]을 이용하여 세 가지 수준으로 혼합 속도를 높이거나 낮출 수 있습니다. 이것은 배출 절차 중에도 가능합니다.

1. 표준 엘라스토머 시린지에서 피스톤을 분리하십시오.
2. 엘라스토머 시린지 뒤쪽 입구를 혼합 팁에 삽입하십시오.
3. 시작/정지 버튼[5]을 누르거나 풋 스위치를 사용하여 혼합 절차를 시작하십시오. 타이머 1이 설정되면 카운트다운이 시작됩니다. 작업 시간 종료 시 긴 신호음으로 표시됩니다.
4. 시린지가 충분히 충전되면 시작/정지 버튼[5]을 누르거나 풋 스위치에서 발을 떼서 혼합 절차를 중단합니다. 혼합 절차는 즉시 중지되며 카트리지에 가해지는 압력이 자동으로 감소되어 재료의 추가 흐름을 방지합니다. 타이머 2가 설정되면 카운트다운이 시작됩니다. 세 번의 연속 신호음으로 재료를 입에서 빼낼 시기를 표시합니다.

카트리지가 교체 [Fig. 11-12]

1. 카트리지는 피스톤이 카트리지가 교체 위치에 있는 경우에만 분리할 수 있습니다. 필요한 경우 후진 버튼[6]을 누르고 피스톤이 원래 위치로 돌아올 때까지 기다리십시오. 피스톤이 후진을 하는 동안 후진 표시기[J]가 깜박입니다. 카트리지가 교체 위치에 도달하면 후진 표시기가 더 이상 표시되지 않습니다.
2. 한 손으로 카트리지를 아래부터 카트리지 홀더 입구를 통해 밀어서 위로 분리하십시오. 혼합 팁은 사용 후 카트리지에 캡 역할을 하도록 그대로 두십시오.

3. 새 카트리지를 위에서 장치로 삽입하십시오(«카트리지 준비» 참조). 카트리지에 남은 재료를 모두 사용할 수 있도록 혼합 절차를 시작하기 전에 다른 카트리지를 준비해두십시오. 이를 통해 카트리지 교체 시 작업 시간이 초과되어 나머지 재료가 배출되지 않도록 합니다.

혼합 팁 교체 [Fig. 03]

각 혼합 절차를 수행하기 전에 새 혼합 팁을 부착하십시오.

1. 잠금 장치를 위로 미십시오.
2. 기존 혼합 팁을 분리하십시오. 카트리지를 장기간 보관해둔 경우에는, 카트리지 입구를 막고 있는 재료를 제거하는 것이 중요합니다.
3. 그 후에 혼합 팁 입구를 해당 카트리지 입구에 잘 맞추십시오.
4. 혼합 팁을 잠금 장치로 제자리에 고정하십시오.
5. 각 혼합 절차를 수행하기 전에 새 혼합 팁을 부착하십시오. 재료가 혼합 팁 내부에서 경화된 경우에는 장치를 작동할 수 없습니다. 혼합 팁이 카트리지에 잘 부착되지 않은 경우에는 재료가 팁에서 흘러나와 오염을 유발할 위험이 있습니다.

타이머 설정

장치에는 두 개의 타이머가 장착되어 있으며 99개의 프로그램 메모리 장소가 있습니다. 타이머를 이용하여 사용 재료의 개별 작업 시간[B]과 구강 내 경화 시간[C]을 설정합니다. 최대 설정 가능 시간은 09:00분 59초입니다. 설정 시간이 만료되면(00:00) 신호음이 이를 알리며 타이머가 최근 설정 값으로 리셋됩니다.

최근 설정 시간은 장치의 전원을 꺼도 유지됩니다. 사용자의 설정은 고정된 프로그램 메모리 위치[D]에 지정되어야 하며 필요할 때 해당 프로그램을 다시 선택하여 불러올 수 있습니다. 장치는 두 개의 타이머 모두 또는 한 개의 타이머를 이용하거나 타이머를 이용하지 않고 작동할 수 있습니다.

장치는 DMG 재료 사양에 맞춘 프리셋 프로그램이 포함되어 제공됩니다.

1. 메뉴 버튼[10]을 짧게 누르십시오. 프로그램 디스플레이를 선택하십시오. 디스플레이가 깜박입니다.
2. 타이머 설정을 저장할 프로그램 메모리 위치를 선택하십시오. 이를 위해 플러스 버튼[8] 또는 마이너스 버튼[9]을 눌러 이용 가능한 프로그램을 위 아래로 이동하십시오. 버튼을 계속 누르고 있으면 프로그램이 10단계로 스크롤됩니다. 두 버튼 중 하나를 짧게 누르면 프로그램이 한 번에 한 단계씩 스크롤됩니다.
3. 선택된 프로그램은 메뉴 버튼[10]을 다시 짧게 누르면 확인됩니다. 타이머 1을 선택하십시오. 타이머가 깜박입니다. 타이머를 선택한 상태에서 플러스 버튼[8] 또는 마이너스 버튼[9]을 누르면 1초 간격으로 다음 분을 표시합니다. 버튼을 계속 누르고 있으면 1분 단위로 계속 다음 분을 표시합니다. 한 버튼을 다시 누르면 초를 설정할 수 있습니다. 메뉴 버튼[10]을 짧게 눌러서 타이머 2를 선택하고 앞에 설명한 것과 같이 설정합니다. 해당 작업 시간 및 구강 내 경화 시간을 확인하려면 선택된 재료의 제조사 사용 지침을 참조하십시오. 타이머 2 설정 시, 지정된 구강 내 경화 시간에 필요한 이전 시간(혼합 종료 시부터 구강 내 삽입 시까지)을 추가했는지 확인하십시오.
4. 메뉴 버튼[10]을 눌러 메뉴를 닫으면 설정된 프로그램 번호에 설정이 저장됩니다. 짧은 신호음을 통해 저장 절차를 확인합니다. 설정을 저장하기 전에 시작/정지 버튼[5]을 누르면 메뉴가 닫힙니다. 저장되지 않은 설정은 상실됩니다.

프리셋 프로그램

장치는 현재 12개의 프리셋 프로그램과 함께 제공됩니다.

프로그램	재료	작업 시간	구강 내 권장 시간
P1	Honigum Heavy	오전 02:15분	오전 03:15분
P2	Honigum Heavy Fast	오전 01:15분	오전 02:00분
P3	Honigum Putty	오전 01:45분	오전 03:15분
P4	Honigum Mono	오전 02:00분	오전 03:15분
P5	StatusBlue	오전 01:15분	오전 01:45분
P6	Silagum Putty Soft	오전 02:00분	오전 03:30분
P7	Honigum Pro Heavy	오전 02:45분	오전 03:15분
P8	Honigum Pro Heavy Fast	오전 01:30분	오전 02:00분
P9	Honigum Pro Putty	오전 01:45분	오전 03:15분
P10	Honigum Pro Mono	오전 02:45분	오전 03:15분
P11	Honigum Pro Mono Fast	오전 01:30분	오전 02:00분
P12	Honigum Pro Heavy Scan	오전 02:45분	오전 03:15분

이 프리셋은 변경 가능합니다. 타이머 2 설정 시, 지정된 구강 내 경화 시간에 필요한 이전 시간(혼합 종료 시부터 구강 내 삽입 시까지)을 추가했는지 확인하십시오. 장치가 공장 초기 설정으로 리셋되면 프리셋 프로그램 역시 초기 상태로 리셋됩니다.

프로그램 선택하기

1. 메뉴 버튼[10]을 짧게 누르십시오. 프로그램 디스플레이를 선택하십시오. 디스플레이가 깜박입니다.
2. 플러스 버튼[8]이나 마이너스 버튼[9]을 눌러 원하는 메모리 위치에 도달할 때까지 프로그램을 위 아래로 움직이십시오. 버튼을 계속 누르고 있으면 프로그램이 10단계로 스크롤됩니다. 두 버튼 중 하나를 짧게 누르면 프로그램이 한 번에 한 단계씩 스크롤됩니다.
3. 메뉴 버튼[10]을 길게 누르면 메뉴를 닫고 해당 프로그램을 선택합니다.

타이머 없이 작업하기

타이머를 사용하지 않으면 한 눈에 정보를 더 잘 파악할 수 있도록 디스플레이에서 타이머를 숨길 수 있습니다. 이를 위해 마이너스 버튼[9]을 눌러 프로그램 디스플레이를 P-로 설정하고(«프로그램 선택하기» 참조) 메뉴 버튼[10]을 눌러 설정을 저장하십시오. 시작/정지 버튼을 누르면 두 타이머가 숨겨집니다. 이 설정은 장치를 다시 시작해도 유지됩니다. 메뉴 버튼을 누르면 설정 모드로 다시 돌아가고 타이머 심볼이 다시 표시됩니다.

다시 시작

장치를 다시 시작하려면 메인 스위치에서 5초 이상 장치를 끄십시오.

공장 초기 설정으로 리셋

장치를 켜는 동안 자체 테스트가 완료될 때까지 플러스 버튼[8]과 마이너스 버튼[9]을 길게 누르십시오. 이전에 저장된 프로그램들이 삭제됩니다. 최초 프리셋 프로그램(»프리셋 프로그램« 참조)을 불러옵니다. 혼합 속도는 수준 2로 설정됩니다.

유지보수 및 관리

장치는 정상 사용 시 유지보수가 필요하지 않습니다. 하지만 오작동이 발생하면 고객 서비스에 문의해 주십시오. 장치에는 플러저 디스크와 퓨즈를 제외하고 사용자가 교체할 수 있는 부품이 없습니다. 교체용 퓨즈와 플러저 디스크는 장치와 함께 제공됩니다.

소독 및 청소

소독과 청소를 하기 전 본인의 안전을 위해 장치 플러그를 분리하십시오. 부드러운 천으로만 장치를 청소하고 필요하다면 약한 세제를 이용하십시오. 솔벤트 기반 세척제나 연마성 세척제는 플라스틱 부품을 손상시킬 수 있으므로 사용하지 마십시오. 세척제가 장치 안으로 들어가지 않도록 하십시오. 간단히 닦아서 소독하는 방법을 이용하여 장치와 전원 케이블을 깨끗하게 유지하십시오. Pursept-A Xpress(Fa. Merz) 또는 FD 322(Fa. Dürr)와 같이 알코올을 함유한 소독제를 이용할 수 있습니다. Pursept-A와 FD 322는 일부 국가에서 구입할 수 없습니다.

피스톤 청소/교체

플러저 디스크가 더러워졌거나 손상된 경우, 다음과 같이 청소 또는 교체할 수 있습니다.

1. 피스톤이 원래 위치에 있는지 확인하고 카트리지를 분리하십시오.
2. 메뉴 버튼[10]을 길게 누르십시오. 신호음이 들립니다. 카트리지와 전진 표시기를 제외한 모든 기호가 디스플레이에서 사라집니다. 신호음과 시작/정지 버튼[5]을 작동할 수 있습니다. 메뉴 버튼[10]은 끝까지 누르고 있어야 합니다.
3. 플러저 디스크에 쉽게 닿을 수 있을 때까지 피스톤을 전진시키십시오.
4. 청소: 부드러운 천을 이용하여 플러저 디스크를 청소하십시오. 교체: 플러저 디스크 고정 나사를 제공된 육각 렌치로 푸십시오. 샤프트에서 플러저 디스크를 분리하여 교체하십시오.
5. 메뉴 버튼[10]을 다시 길게 누르고 후진 버튼[6]을 누르십시오. 피스톤이 처음 위치로 돌아갑니다. 플러저 디스크와 육각 렌치는 »Service Kit« 액세서리 키트에 포함되어 있습니다.

퓨즈 교체하기

1. 전원 케이블을 분리하십시오.
2. 스크루드라이버를 이용하여 장치 뒷면 전원 연결부 위에 있는 퓨즈 드로어[2]를 분리하고 퓨즈를 교체하십시오.

전기 연결	115 V	230 V
퓨즈[2 x 유형]	T 4 A, 250 V	T 2 A, 250 V

퓨즈는 »Service Kit« 액세서리에 포함되어 있습니다.

문제해결

오작동이 의심되는 경우에는 장치가 디스플레이에 다양한 오류 코드를 표시합니다. E01은 장치의 잘못된 사용이 의심됨을 나타냅니다. 이 경우 제시된 조언을 따르십시오. 이 방법으로 오작동을 해결할 수 없거나 다른 오류 코드가 표시되었다면, 무료 서비스 핫라인 0 800 - 3 64 42 62(독일 전용) 또는 전화 +49 40 84 00 60으로 문의하시거나 info@dmg-dental.com으로 이메일을 보내 주십시오.

장치가 시작되지 않음

- 장치에 전원 케이블이 잘 연결되었고 콘센트에 연결되었는지 확인하십시오.
- 퓨즈를 점검하고 필요하다면 교체하십시오. 명판에서 해당 사양을 주의하여 확인하십시오.

장치가 작동을 시작하였으나 인상재료가 전달되지 않음

- 새 혼합 팁이 제자리에 있는지 확인하십시오.
- 포일 백: 카트리지가 충전되지 않았으며 포일 백이 충분히 열리지 않았습니다.

인상재료의 흐름이 너무 느림

- 인상 재료의 온도가 실온(18°C/64°F 이상) 상태인지 확인하십시오.
- 포일 백: 포일 백이 올바르게 삽입되지 않았습니다.

인상재료가 배출되었고 혼합 부품이 회전하지 않음

- 혼합 샤프트가 혼합 팁에 제대로 맞물려 있는지 확인하십시오.
- 육각형 입구가 손상되었다면 새 혼합 팁을 장착하십시오.

포일 백 손상

- 플러저 디스크를 점검하십시오. 손상된 플러저 디스크를 교체하고 플러저 디스크가 느슨해진 경우에는 단단히 조이십시오.

장치가 저절로 꺼짐

- 카트리지에서 경화된 재료를 제거하십시오.
- 새 혼합 팁이 제자리에 있는지 확인하십시오.
- 그후에 메인 스위치에서 5초 이상 장치를 끄십시오.

상호작용

MixStar-eMotion 사용 시 상호작용은 명시되지 않았습니다. 이는 치과 치료에 이용된 재료로 인해 나타나는 결과입니다. 상호작용에 대한 정보는 선택된 재료에 대한 제조사 사용 설명서에서 확인할 수 있습니다.

잔존 위험/부작용

MixStar-eMotion 사용 시 잔존 위험 및 부작용은 명시되지 않았습니다. 이는 치과 치료에 이용된 재료로 인해 나타나는 결과입니다. 잔존 위험 및 부작용에 대한 정보는 선택된 재료에 대한 제조사 사용 설명서에서 확인할 수 있습니다.

경고/예방 조치

- 반드시 치과 진료 용도로만 사용하십시오!**
- 어린이의 손에 닿지 않는 곳에 보관하십시오!**

- 본 사용 설명서를 신중히 읽어 주십시오.
- 장치 명판에 명시된 주전원 전압이 사용된 주전원 전압과 일치하는지 확인하십시오.
- 접지된 전원 콘센트에만 플러그를 연결하십시오. 연장 코드를 사용할 경우 이 코드 역시 접지되었는지 확인하십시오.
- 언제나 장치를 안정된 표면 위에서 사용하십시오.

- 장치를 +10°C / +50°F 미만의 저온에 보관할 경우, 스위치를 켜기 전에 MixStar-eMotion의 온도가 실온이 될 때까지 기다리십시오. 그렇지 않으면 차가운 표면에 응결이 발생하여 단락을 일으킬 수 있습니다.
- MixStar eMotion을 대상 목적에 대해서만 사용하십시오.
- 사용자 국가에서 명시적으로 승인된 전원 케이블만 사용하십시오.

장치의 성능 성격

장치 데이터

충격 방지 플라스틱으로 제조된 하우징, 위험 분류 1, 유형 B	
크기 H x W x D	370 x 180 x 430 mm
중량	8.9 kg
주위 온도	+ 5 ~ + 40 °C / + 41 ~ + 104 °F
권장 작동 온도	+ 18 ~ + 40 °C / + 64 ~ + 104 °F
가장 먼 위치에서 피스톤 후진 시 걸리는 시간	카트리지를 교체 위치에서 11초
전기 연결	115 V / 230 V
주파수	60 Hz / 50 Hz
퓨즈[2 x 유형]	T 4A, 250 V / T 2A, 250 V
출력	200 W = 200 VA
작동 주기	최대 02:00분
일시정지 시간	05:00분 이상
USB 연결	Mini USB 타입 B 5 핀
풋 스위치 연결	소켓 4 핀 타입 MAS 4100, 스테드
풋 스위치 정격 전압	24 V
풋 스위치 정격 전류	0.1 A


보관/처분

- - 20°C ~ + 60°C / - 4°F ~ + 140°F 및 최대 상대습도 80%에서 보관하십시오.
- - 20°C ~ + 60°C / - 4°F ~ + 140°F 및 최대 상대습도의 80%에서만 원래 포장에 담아 운반하십시오.
- 폐기는 국가 규정을 준수해야 합니다.

처분 주의사항(독일만 해당): DMG는 장치의 수집과 올바른 처분을 위탁합니다.

문의: 무료 서비스 핫라인 0 800 - 3 64 42 62 또는 이메일 info@dmg-dental.com 을 통해 처분 요청 명시.

Packaging

Starter Pack	
1 MixStar eMotion 230 V International	REF 900480
1 MixStar eMotion 115 V Int. International	REF 900482
1 MixStar eMotion 115 V USA	REF 999482
1 MixStar eMotion 230 V GB	REF 900483
1 MixStar eMotion 230 V NZ/AUS	REF 900484

Accessories	
1 Foot Switch	REF 900310
50 MixStar Tips	REF 909567
50 MixStar Tips Honigum Pro	REF 903334

MD Medical Device

en-us	Medical Device	pl	Wyrób medyczny
de	Medizinprodukt	ru	Медицинское изделие
fr	Dispositif médical	tr	Tıbbi cihaz
it	Dispositivo medico	ro	Dispozitiv medical
es	Producto sanitario	cs	Zdravotnický prostředek
pt-br	Dispositivo médico	el	Ιατροτεχνολογικό προϊόν
nl	Medisch hulpmiddel	zh	医疗器械
da	Medicinsk udstyr	ja	医療機器
sv	Medicinteknisk produkt	ko	의료 기기

This equipment has been tested and found to comply with the limits for a Class A digital device, pursuant to Part 15 of the FCC Rules. These limits are designed to provide reasonable protection against harmful interference when the equipment is operated in a commercial environment. This equipment generates, uses, and can radiate radio frequency energy and, if not installed and used in accordance with the instruction manual, may cause harmful interference in which case the user will be required to correct the interference at his own expense. Caution: Changes or modifications not expressly approved by the party responsible for compliance could void the user’s authority to operate the equipment.

Service Address USA:

DMG America
65 Challenger Road, Suite 340 Ridgefield Park, NJ 07660 | USA

Federal Law (USA) restricts this device to sale by or on order of a dentist or other practitioner licensed by law of the state in which he or she practices to use or order the use of this device.



DMG Chemisch-Pharmazeutische Fabrik GmbH
Elbgaustraße 248 · 22547 Hamburg · Germany · www.dmg-dental.com
Fon: + 49. (0) 40. 84 006-0
Fax: + 49. (0) 40. 84 006-222
www.dmg-dental.com

092227/2021-02