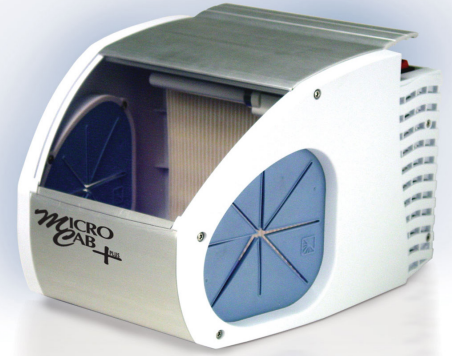


MicroCab+™



MicroCab+ -hiontakaappi sopii erinomaisesti hiekkapuhallus- ja hiontapölyn keräämiseen. Siinä on sisäänrakennettu imu/suodatinjärjestelmä sekä kirkas loistevalo valaistukseen. MicroCab+ on pienikokoinen ja helposti siirrettävä, joten se sopii erinomaisesti mihin tahansa laboratorioon tai työpisteeseen.

KÄYTTÖ

MicroCab+ -pakkaukseen sisältyy loistevalo ja virtajohto, jotka löytyvät laitteen sisältä. Ennen käyttöä liitä lamppu laitteen sisäkannessa olevaan pistokkeeseen. Liitä sitten virtajohto takana olevaan tuloliitäntään (katso kuva 3) ja pistorasiaan. Integroidun kädensijan alla oleva päälle/pois -kytkin käyttää loistelamppua ja imu-/suodatinjärjestelmää.

Kun käytät MicroCab+ -laitetta, vain sormenpäät, MicroEtcher (tai käsikappale) ja käsiteltävä työ sijoitetaan kaapin sisälle. Hiontasuihkun ohjaaminen kaapin takaosaan auttaa pitämään sen kaapin sisällä. Jos suihku kohdistuu käsiaukkoihin se saattaa pyrkiä ulos kaapista.

IKKUNAN ASENTAMINEN

Pakkaukseen sisältyy neljä vaihdettavaa ikkuna. Jokaisen ikkunan päällä on sininen suojakalvo, joka poistetaan ennen käyttöä. Ikkuna asennetaan liu'uttamalla leveä osa metallikehyksen yläosan alle (katso kuva 1). Ikkunaa kevyesti kallistellen alakulmat sijoitetaan ikkuna-aukon alaosaan kielekkeille. Ikkuna poistetaan vain silloin kun se pitää vaihtaa.

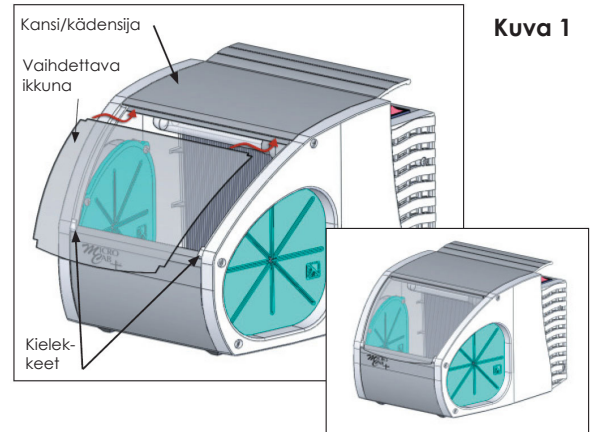
PUHDISTUS

MicroCab+ on helppo avata puhdistusta varten (kuvat 2 ja 3).

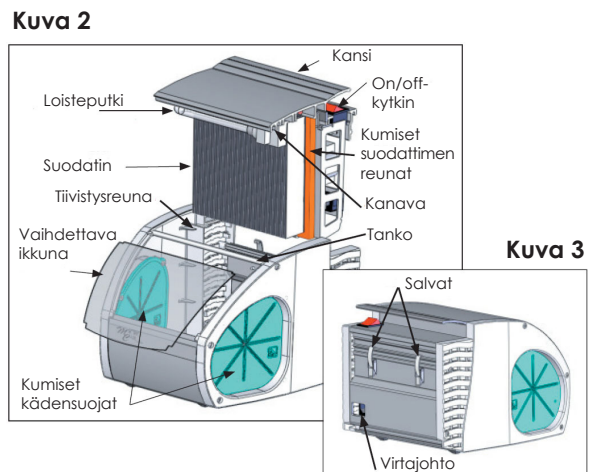
1. Irrota virtajohto kaapin takaosassa olevasta pistokkeesta.
2. Avaa kaapin takaosassa olevat kaksi salpaa.
3. Poista ikkuna.
4. Tartu kanteen/kädensijaan ja vedä suodatinta ja kaapin yläosaa ylöspäin ja ulos kaapin rungosta.
5. Kaada kaikki roskat ulos kaapista. Suodatinta voidaan kopauttaa roskakorin seinää vasten. Tämä irrottaa suodatinreikiin jääneen jauheen. Jos suodatin irrotetaan kokoonpanosta, asenna se takaisin niin että tiivistysreunat ovat ylöspäin.
6. Asenna suodatinkokoonpano takaisin liu'uttamalla se alas kaappiin. Ole tarkkana että suodattimen oranssi kumireuna liikuu tiivistysreunojen taakse. Kannen alla on kanava, johon kaapin rungon poikki kulkeva tanko kohdistetaan.
7. Sulje kaapin takaosassa olevat salvat ja laita ikkuna ja virtajohto takaisin paikalleen.

DESINFIOINTI

Kun suodatinkokoonpano on poistettu, kaapin sisätila voidaan suihkuttaa desinfiointiaineella ja pyyhkiä.



Kuva 1



Kuva 3